

116403



116403

# MEMORIA DESCRIPTIVA

correspondiente a la solicitud de concesión de un\_

## MODELO DE UTILIDAD

SOLICITANTE: HERMINIA FERRE PLANELLES, de nacionali  
dad española.

RESIDENCIA: IBI (Alicante), Avda. San Blas (Pro--  
longación)

ENUNCIADO: "MECANISMO ESPECIAL PARA ARMAS DE  
JUQUETE"

Prioridad: Patente ..... n.º ..... del .....

gl/rl.

116403<sup>-2</sup>



1

La invención a que se refiere la presente Memoria constituye una novedad industrial con características y ventajas que la hacen merecedora del privilegio de explotación exclusiva que por ella se solicita, de acuerdo con las prescripciones del Estatuto vigente sobre Propiedad Industrial, de fecha 26 de Julio de 1.929, texto refundido publicado el 30 de Abril de 1.930.

5

10

En las armas de juguete que producen el disparo - por la acción de un percutor que incide sobre una cinta de fulminantes, el percutor mismo se halla, habitualmente, dotado de un movimiento de oscilación que, en la generalidad de los casos, viene dado, a través del desplazamiento del gatillo, mientras este ultimo incorpora una uña que arrastra la propia cinta de fulminantes hacia la acción del antedicho percutor.

15

20

En las cajas de mecanismos de las armas de juguete que, son de este género, la consecución del movimiento oscilante exige un proceso fabril que se desarrolla bajo importantes dispendios de tiempo, energía y mano de obra. De otra parte cabe añadir que la actuación funcional de los elementos productores del disparo, genera importantes fricciones capaces de impedirles desempeñar con toda precisión las funciones que le son propias.

25

El fundamento de la presente solicitud versa sobre un mecanismo especial para armas de juguete mediante el cual se dota a los organos productores del disparo de una nueva relación de movimientos que está conseguida a partir de un proceso fabril simplificado, incluyendo además un montaje en líneas generales elemental.

30

En tal sentido este mecanismo viene caracterizado

116403

- 3 -



1 porque siendo del tipo que comprende en combinación una tapa articulada que comunica con la cavidad donde se aloja la cinta de fulminantes, presenta el organo percutor sustancialmente dotado de desplazamiento axial respecto de la zona donde  
5 incide sobre la cinta.

En una ulterior caracteristiaa dicho percutor se constituye mediante una pieza angular que comprende la disposición de un diente sobre el cual actua el extremo superior del gatillo provocando el desplazamiento del propio percutor hasta tanto este ultimo se libera de la tracción de dicho gatillo experimentando un desplazamiento inverso con auxilio de un resorte.

Para ayudar a la comprensión de la idea expuesta se ha confeccionado a titulo explicativo y sin caracter restrictivo alguno, una lamina de dibujos. Ilustra la presente Memoria como un ejemplo de realización del objeto que nos  
15 ocupa.

La figura unica representada nos ofrece una vista esquematica del mecanismo en cuestión aplicado a un arma de juguete. Como puede observarse es del tipo que comprende en combinación una tapa -1- articulada por -2- a la culata, cuya tapa comunica con la cavidad donde se aloja la cinta de fulminantes arrollada al pivote de referencia -3-. Constituye una verdadera novedad que dicho mecanismo presente el organo percutor -4- sustancialmente dotado de desplazamiento axial respecto de la zona o yunque -5- donde incide sobre la  
20 cinta.

Entretanto dicho percutor -4- se constituye mediante una pieza angular que comprende la disposición de un diente -6- sobre el cual actua el extremo superior -7- del gati-  
25  
30



116403

1 llo -8-. De este modo el accionamiento del citado gatillo --  
8- provoca el desplazamiento del propio percutor -6- hasta -  
tanto este ultimo se libera de la tracción de dicho gatillo-  
experimentando un desplazamiento inverso a través del que --  
5 comprime la cinta sobre la zona -5- con auxilio de un resor-  
te marcado con -9-.

El percutor -6- se halla guiado en sus desplazamien-  
tos por medio de sendas piezas -10- y -11- establecidas en -  
las caras interiores del arma al tiempo que el gatillo -8- -  
10 se dispone articulado al eje de giro -12- existiendo en el -  
interior una guia para la cinta la cual se halla compuesta -  
por las pletinas -13- siendo una de estas ultimas prolonga--  
ción del yunque -5- sobre el cual incide el percutor -6-.

En el aspecto industrial la realización del mecanis-  
15 mo descrito para armas de juguete ofrece una serie de venta-  
jas decisivas. En efecto, la provisión en el arma de un per-  
cutor dotado de desplazamientos axiales, obedece a un proce-  
so elemental de fabricación que implica costos minimos de --  
producción, en orden a la mecanización elemental que compren-  
20 den todas y cada una de las partes integrantes de dicho me--  
canismo.

Pero si consideramos ahora que los desplazamientos  
axiales del propio percutor se producen a través de una re--  
lación mecanica realmente simplificada respecto del juguete,  
25 en orden a la producción del disparo, practicamente en el --  
interior del arma, es evidente que el modelo solicitado ad--  
quiere una utilidad practica singular por el beneficio o efec-  
to nuevo que aporta a la función a que se destina.

30 Hecha la descripción precedente es necesario aña--  
dir que los detalles de realización de la idea expuesta pue-



116403

1 den variar sin que por ello cambie la esencia de la inven--  
ción que es la que se desprende de los párrafos que antece--  
den y lo que se reivindica en la siguiente

N O T A

5 En resumen: El Modelo de Utilidad que se solicita  
ha de recaer sobre las reivindicaciones siguientes:

10 1ª.- "MECANISMO ESPECIAL PARA ARMAS DE JUGUETE",--  
esencialmente caracterizado porque, siendo del tipo que com--  
prende en combinación una tapa articulada que comunica con--  
la cavidad donde se aloja la cinta de fulminantes, presenta  
el organo percutor sustancialmente dotado de desplazamiento  
axial respecto de la zona donde incide sobre la cinta, y --  
porque dicho percutor se constituye mediante una pieza angu--  
lar que comprende la disposición de un diente sobre el cual  
15 actua el extremo superior del gatillo provocando el despla--  
zamiento del propio percutor hasta tanto este ultimo se li--  
bera de la tracción de dicho gatillo experimentando un des--  
plazamiento inverso con auxilio de un resorte.

20 2ª.- Se reivindica por ultimo como objeto sobre --  
el que ha de recaer el Modelo de Utilidad que se solicita,--  
"MECANISMO ESPECIAL PARA ARMAS DE JUGUETE".

25 Todo tal y como queda descrito y reivindicado en--  
la presente Memoria que consta de seis hojas escritas a má--

25

30



1965


116403

1

quina por una sola cara y dibujos que se acompañen.

Madrid, 4 de Octubre de 1.965

ALFONSO UNGRIA

P.P. 

5

10

15

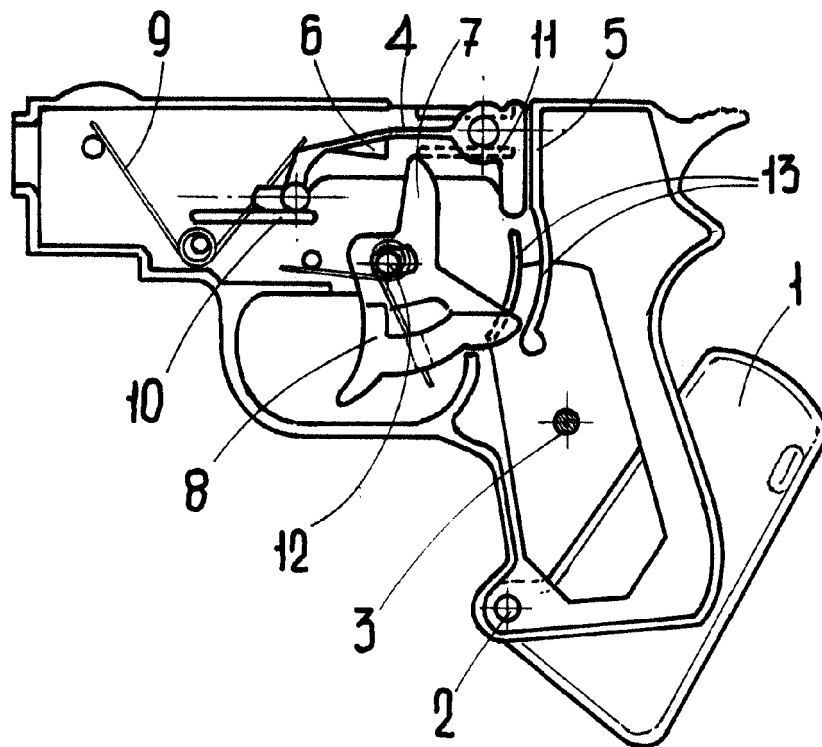
20

25

30



116403



ESCALA VARIABLE

Madrid, 4 de Octubre de 1965

ALFONSO UNGRIA

p.p.