

R/V.



116401

memoria descriptiva

CLASE DE
REGISTRO

MODELO DE UTILIDAD, por veinte años en España

NOMBRE Y
NACIONA-
LIDAD DEL
SOLICITANTE

URALITA, S. A.
- sociedad española -

RESIDENCIA
Y DOMICILIO

Madrid
Núñez de Balboa, 20

OBJETO

" DISPOSITIVO PARA EL ACOPLAMIENTO HERMETICO DE TUBOS "

116401



- 1 -

1

El presente modelo de utilidad se refiere a un dispositivo para el acoplamiento hermético de tubos, por el cual se realiza tal unión mediante una pieza interpuesta entre el extremo liso de uno de los tubos y el ensanchamiento, a modo de copa, que presenta el del otro, de modo que esa pieza hace contacto en su parte interior con el exterior del tubo liso, y por el contrario queda ajustado en el interior de tal ensanchamiento.

5

La pieza de acoplamiento tiene tres características:

10

- una serie de bandas de fricción troncoconicas escalonadas exteriores;

- otra serie análoga interior;

- un tope anular en uno de los bordes, destinado a apoyar en el extremo del ensanchamiento de uno de los tubos.

15

La disposición reseñada tiene como ventajas más interesantes:

- el poco tiempo que requiere para su instalación;

- proporciona un cierre hermético y de gran duración;

20

- es aplicable a tubos de peso normal, y también para los muy pesados.

25

Concretaremos las características de la disposición que se reivindica, con referencia a las adjuntas figuras, que corresponden únicamente a una forma de ejecución, sin carácter alguno limitativo, que se presenta a título de ejemplo de realización con el fin indicado, ya que la forma, dimensiones y materiales son

116401



- 2 -

1
5
que se fabriquen las distintas piezas, serán en cada caso las que se estimen pertinentes, para la aplicación concreta de que se trate, sin que tales variaciones, así como las que puedan hacerse en detalles de presentación u organización, afecten a la esencialidad reivindicada, por lo que los dispositivos para el acoplamiento hermético de tubos, que se fabriquen de acuerdo con la idea general reseñada, y cualesquiera de esas modificaciones, no serán sino variantes, igualmente comprendidas y protegidas por el presente registro.

10
La fig. 1 en vista lateral parcialmente seccionada y vista de frente, muestra la disposición de la pieza de acoplamiento hermético entre tubos.

15
La fig. 2 ilustra en vista lateral un acoplamiento entre los extremos de dos tubos, utilizando la disposición que se reivindica, con un seccionado parcial que deja ver el detalle de la unión.

20
Con referencia a dichas figuras y a los números que sobre ellas designan las partes y detalles del dispositivo representado, que interesan a los fines de esta memoria, la descripción del mismo es como sigue:

25
De los tubos que se acoplan el 5 (fig. 2) presenta el ensanchamiento 6, que recibe la pieza de acoplamiento, y el otro tubo 7, cuyo diámetro interior es igual al del tubo 5, es liso.

Dicha pieza 1 de acoplamiento tiene en su superficie exterior bandas de fricción, y en uno de los extremos el tope 2, destinado a apoyar en el borde del referido ensanchamiento 6, y en la parte interior 4 otra serie de bandas de fricción 3, análogas

116401



- 3 -

1

a las de la parte exterior; es decir, que tanto con el ensanchamiento 6, como con el extremo del tubo 7, el contacto se establece por una u otra serie de bandas de fricción.

5

N O T A.-

El presente modelo de utilidad comprende las siguientes reivindicaciones:

10

1.- Dispositivo para el acoplamiento hermético de tubos, con anillos elásticos de empaquetadura, caracterizado porque entre el extremo liso de uno de los tubos y el ensanchamiento, a modo de copa, que presenta el del otro, va interpuesta una pieza elástica que presenta: una serie de bandas de fricción transversales escalonadas exteriores; otra serie análoga interior; y un tope anular en uno de los bordes, destinado a apoyar en el extremo del ensanchamiento de uno de los tubos.

15

2.- Dispositivo para el acoplamiento hermético de tubos.

20

Según se describe en la presente memoria, con dibujos anexos, que consta de tres hojas foliadas.

Madrid, a 4 OCT. 1965

CARLOS ROEB

25

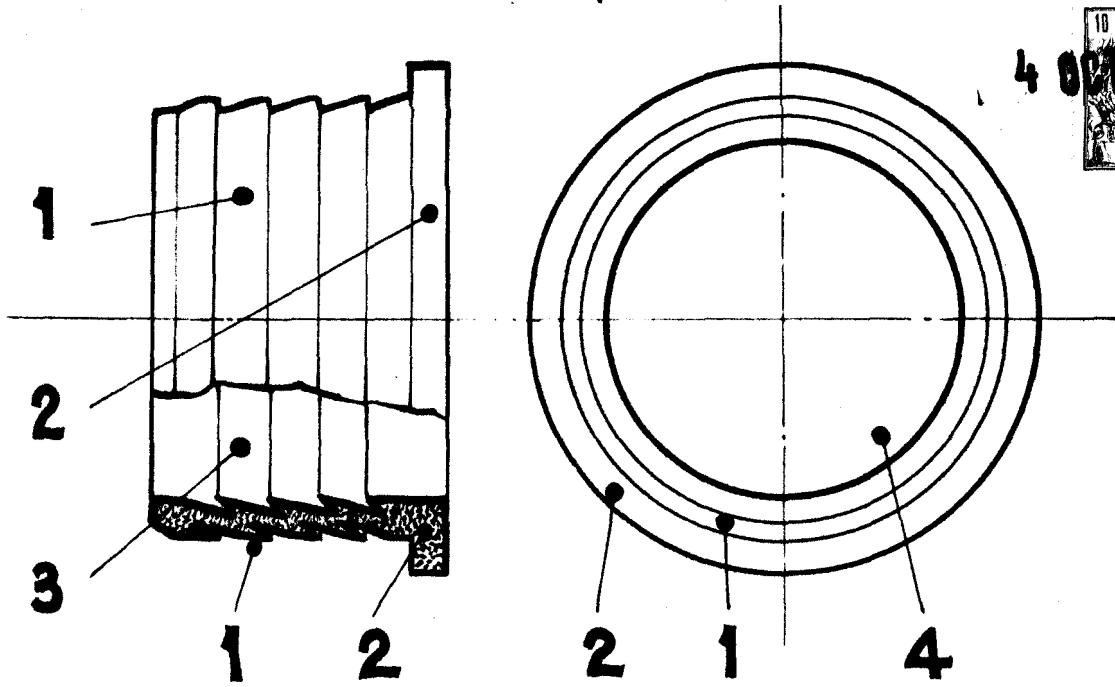


Fig. 1.

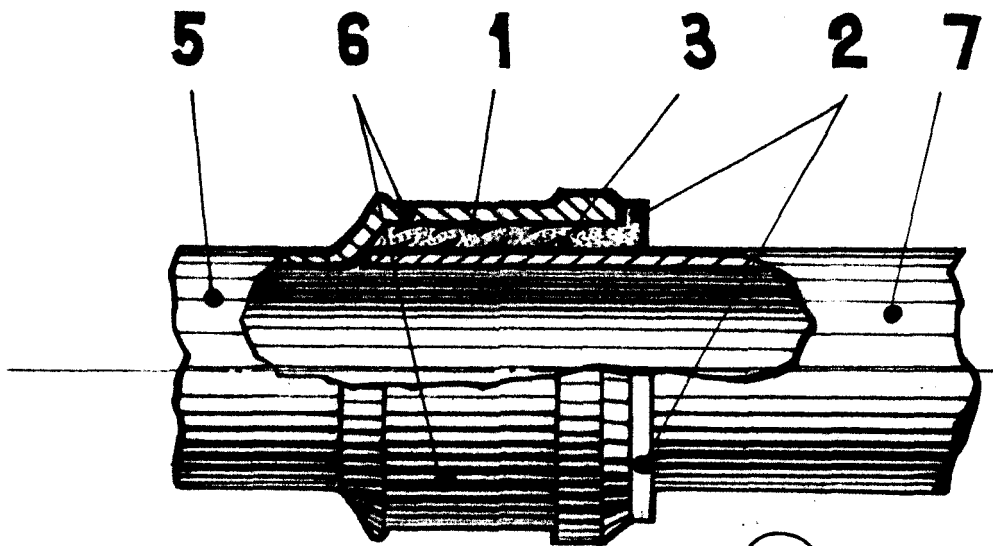


Fig. 2.

ESCALA VARIABLE

CARLOS ROEB

[Handwritten signature]

21902