

116394



1934

116394

PATENTE

DE

MODELO DE UTILIDAD

por 20 años

a favor de INDUSTRIA ESPAÑOLA DE PERLAS IMITACION, S.A.

de nacionalidad española

residente en Barcelona, calle Numancia, 33-41

por:

"ESTUCHE EXPOSITOR PARA COLLARES DE PERLAS Y  
ANALOGOS"

MEMORIA DESCRIPTIVA

Esta Patente de Modelo de Utilidad se refiere a un estuche expositor para collares de perlas y análogos, el cual está dotado de medios especiales apropiados para la exhibición de la joya en escaparates, vitrinas o mostradores sin necesidad de ser separada del estuche, contribuyendo éste con ello al mayor realce del artículo.

5.

Para la adecuada comprensión de la presente memoria, se describe seguidamente un ejemplo ilustrativo no limitativo de realización del objeto a que se contrae el presente Modelo de Utilidad, acompañándose para ello además una lámina de dibujos en la cual:

10.

116394



Figs. 1 y 2, son sendas vistas en perspectiva del estuche abierto con el collar abatido en la primera, y levantado para su exposición en la segunda.

5. Fig. 3, constituye una sección longitudinal del estuche con el collar en posición levantada, y

Fig. 4, representa una vista posterior del soporte que mantiene en posición levantada el collar.

10. En dichas figuras se han representado por (1) y (2) a la tapa y base respectivamente que constituyen el estuche, las cuales vienen convenientemente articuladas con bisagras (3) y resortes bloqueadores (4) para obtener la apertura y cierre estables del estuche, quedando además invisibles estos elementos por medio de forros de terciopelo, seda o tejido análogo (5) que afectan a toda la parte interna y externa del estuche confiriendo

15. el oportuno adorno y realce del mismo. En la base (2) existe además, superpuesto en el fondo (6), un soporte suelto levantara (7) sostenedor del collar (8) que en su posición erecta observable en figuras 2 y 3, lo mantiene expuesto prendido de los dos ganchos (9) y sin ser extraído del estuche.

20. Esta posición erecta ligeramente inclinada hacia atrás del soporte (7) apreciada en las referidas figuras 2 y 3, se obtiene, previo levantamiento del mismo tirando del apéndice (10) a partir de la posición de figura 1, por medio de un pie posterior (11), formado a base de la aleta (12) que se abate hacia abajo y

25. posee el ojal (13) en el que se abrocha el extremo (14) de la otra aleta (15) inferior, alineada con la primera y que se dobla para ello hacia arriba.

30. El pie en cuestión (11) es fácilmente reducible en todo momento por desabrochamiento y plegado de las referidas aletas (12) y (15) cuando el soporte (7) ha de ser reclinado dentro del

116394



estuche para su cierre.

Serán independientes del objeto a que se contrae el presente Modelo de Utilidad, la forma, dimensiones y materiales empleados para su realización, siempre que con ello permanezca inalterada la esencialidad de la idea que es la que se resume y concreta en los términos de la siguiente

5.

N O T A

REIVINDICACIONES

Se reivindica como objeto de la presente Patente de

10.

Modelo de Utilidad:

1ª.-Estuche expositor para collares de perlas y análogos, que se caracteriza esencialmente por el hecho de constar de una tapa y base convenientemente adornadas y articuladas con bisagras y resortes bloqueadores para la apertura y cierre estables del estuche, conteniendo además dicha base, superpuesto al fondo, un soporte suelto levantable sostenedor del collar o análogo, cuyo soporte, constituido por una placa de dimensiones prácticamente equivalentes a las del estuche, mantiene en su posición erecta al collar expuesto prendido de dos ganchos unidos a la propia placa y sin ser extraído del estuche, con la particularidad de que la posición erecta ligeramente inclinada hacia atrás del referido soporte laminar dentro del estuche se obtiene previo levantamiento del primero tirando de un apéndice apropiado, por medio de un pie posterior determinado por una aleta que, derivando de un punto medio bajo posterior del soporte, se abate hacia abajo y posee un ojal en el que se abraza el extremo de otra aleta inferior alineada con la primera pero abatible hacia arriba, siendo este pie reducible en todo momento por desabrochamiento y plegado de las referidas aletas cuando el soporte ha de ser nuevamente reclinado dentro del estuche para su cierre.

15.

20.

25.

30.

- 4 - 116394



2ª.-ESTUCHE EXPOSITOR PARA COLLARES DE PERLAS Y  
ANALOGOS.

Sean cuales fueren las circunstancias que concurren  
con la esencialidad propia de la misma.

Consta la presente Memoria descriptiva de cuatro pá-  
ginas foliadas y mecanografiadas por una sola cara y va acompa-  
ñada de una hoja de dibujos aclarativos.

Madrid, **2** Octubre 1965

P. A.


E. VOLASTIN  
D. P.  




FIG. 1

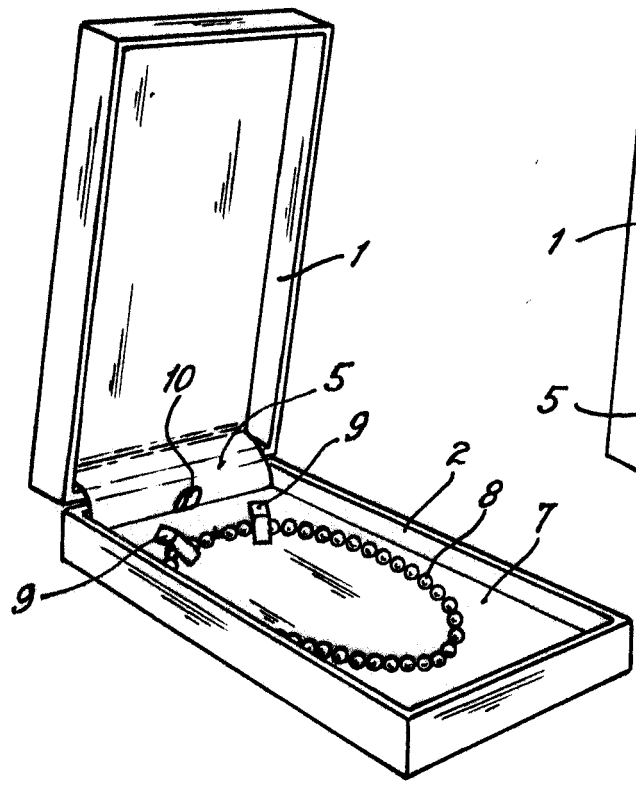
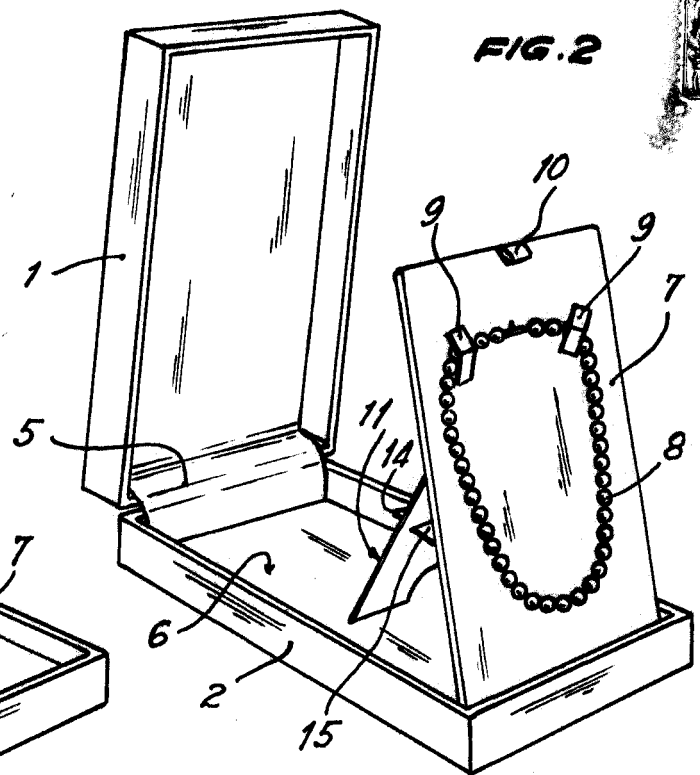


FIG. 2



116394

FIG. 3

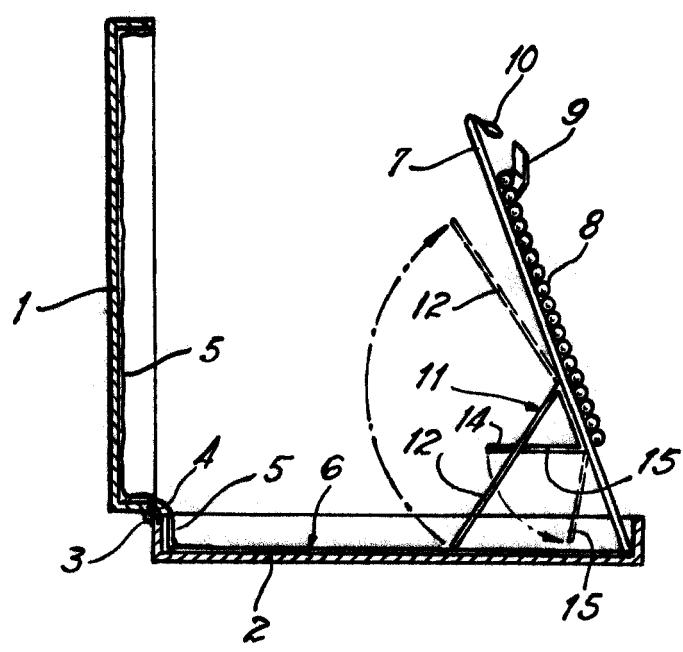
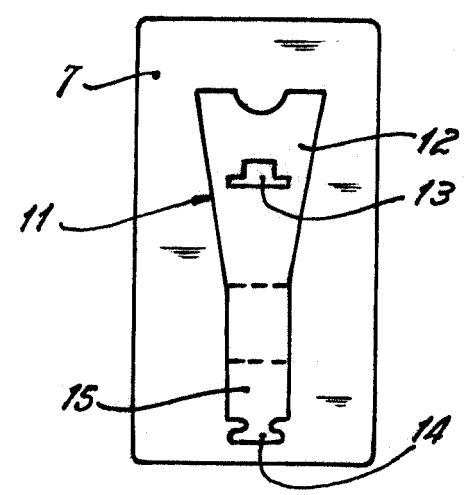


FIG. 4



Madrid, 2 setiembre 1965