



116382

MEMORIA DESCRIPTIVA

Que se acompaña a la solicitud de un Modelo de Utilidad por 20 años en España, a favor de DON JOSE MOLINA BROTONS, de nacionalidad española, residente en IBI (Alicante), Avenida El Salvador s/n, por:
5 "DISPOSITIVO AUTOMATICO SERVIDOR DE GALLETAS".-

El presente modelo de utilidad se refiere como su enunciado indica a un dispositivo automático servidor de galletas, muy especialmente indicado para su servicio en heladerías.

Sabido es que el servicio en tales establecimientos donde su
10 trabajo se realiza en épocas de intenso calor, y por ende, la afluencia de clientela es enorme, la rapidez en servir al público lo antes posible es cosa esencial, pues de esta rapidez depende muchas veces el que el volumen de ventas sea mayor o menor.

Por ello, se ha ideado el dispositivo objeto del presente mo-
15 delo de utilidad, el cual, reúne las características necesarias para que el servicio de galletas destinadas a los helados llamados al corte, sea tan rápido, ésto es, que las galletas sean en la mano



del dependiente tan pronto como ésta haya de servir un helado. Todo ello junto con las ventajas de una higiene perfecta ya que las galletas pasan del estuche donde vienen de fábrica directamente al receptáculo contenedor de las mismas que forma parte integrante del dispositivo en cuestión.

Para la mejor comprensión de la presente memoria descriptiva se acompaña a la misma una lámina de dibujos en la cual se han representado:

Figura 1 - Muestra una vista lateral del dispositivo en conjunto en estado inoperante, en la cual se aprecian: Con -1- peana ó base sustentadora del mismo, -2- piés alzados en la peana ó base, -3- cavidad de la caja prismática contenedora de las galletas, -4- abertura que presenta dicha caja en su parte inferior delantera por donde han de salir las galletas, -5- lengüeta que expulsa las mismas al exterior, -6- pared corredera de la caja contenedora, -7- eje de basculamiento de la misma, -8- apéndice inferior de la caja para facilitar su manejo, letra -T- tapa de la caja, y -V-V-V- piezas de material blando para lograr el mejor asiento de la peana ó base sobre el lugar de emplazamiento.

Figura 2 - Muestra otra vista del dispositivo en acción, en la cual se aprecian: Con -2- tabique trasero cubridor del conjunto inferior, -3- tapa corredera, -4- abertura de salida de las galletas, -5- lengüeta expulsora de las mismas al exterior, -6- eje transversal inferior donde va montada la lengüeta expulsora de las galletas, -7- eje superior de basculamiento de la caja, -8- apéndice inferior de la misma con flecha indicadora del impulso que há de imprimirse a la misma, letra -G- galleta en el momento de salir al exterior, y otra letra -M- muelle montado en el eje superior -7- que siempre mantendrá a la caja en posición saliente al exterior por su parte inferior.



El funcionamiento y manejo del dispositivo es bien sencillo, pues una vez ocluidas las galletas a servir en el interior de la caja prismática contenedora, bastará empujar a la misma por su apéndice inferior y hacia atrás, para que la lengüeta expulsora
5 haga avanzar a la primera de éstas y la haga salir por la ranura que presenta la caja por su frente y parte inferior.

Descrito suficientemente el objeto del presente modelo de utilidad sólo queda por hacer constar que las modificaciones de detalle que en el mismo puedan introducirse aconsejadas por la práctica como asimismo la elección de materiales para su realización,
10 siempre y cuando no lleguen a alterar la esencialidad que se va a reivindicar en la siguiente nota habrán de considerarse igualmente comprendidas y protegidas por el presente registro.

- - - - -



= N O T A =

El presente modelo de utilidad comprende las siguientes reivindicaciones:

1 - Dispositivo automático servidor de galletas, caracterizado esencialmente por estar constituido por una peana con peso en su interior para su mejor estabilidad, dos piés alzados en la misma, una caja prismática contenedora de las galletas provista de pared corredera en su frente y tapa en su boca superior, una ranura en su frente y parte inferior por donde han de salir las galletas al exterior, un apéndice emplazado inmediatamente debajo de ésta ranura para facilitar el manejo del dispositivo, yendo dicha caja montada por su centro trasero sobre un eje de basculamiento dispuesto transversalmente en la parte superior de los piés alzados, llevando también dicho eje superior un muelle que mantiene a la caja constantemente salida al exterior y en posición inclinada y llevando dichos piés en su parte inferior dos ejes transversales en uno de los cuales vá montada la lengua expulsora de galletas que penetra por otra ranura abierta en la parte inferior y posterior de la caja, haciendo salir éstas al exterior cuando la caja dicha es obligada a bascular hacia atrás.

2 - Dispositivo automático servidor de galletas.

Según se describe y reivindica en la presente memoria y se ilustra en los dibujos que a la misma se acompañan.

Consta la presente memoria de cuatro hojas escritas a máquina por una sola de sus caras y lámina de dibujos.-

Madrid, 2 Octubre 1965.-

116382

= 20



FIG. 1

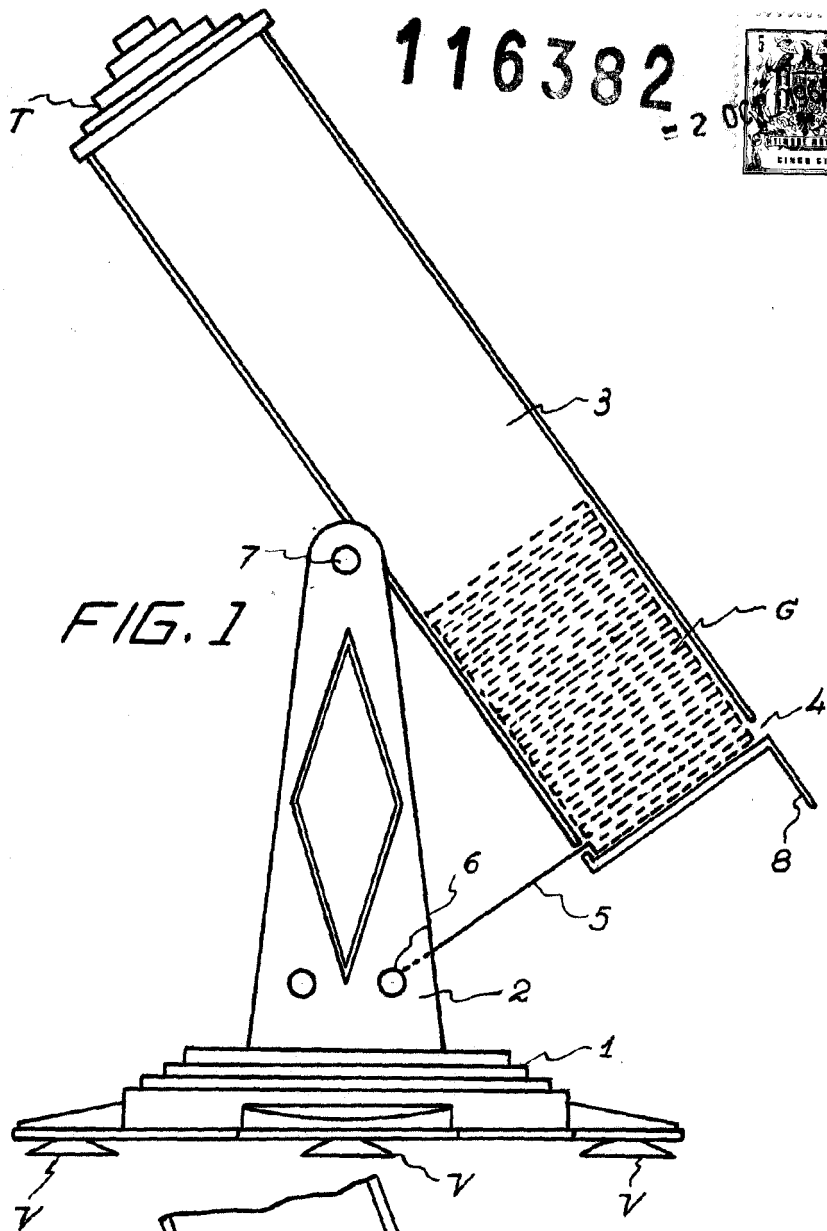
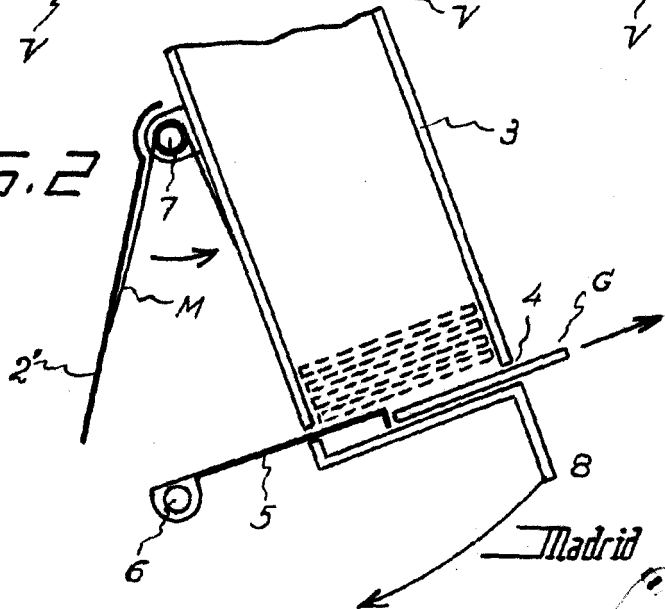


FIG. 2



Madrid 2 OCT. 1965 1965

Escala Variable