



MODELO DE UTILIDAD

=====

116380

MEMORIA DESCRIPTIVA

Sobre:

"DISPOSITIVO DE SUSPENSION DE CARPETAS DE ARCHIVO DE DOCUMENTOS".

-----

Solicitante: Sr. D. JAVIER GUIMIL DOMINGUEZ, de nacionalidad española, con domicilio en Gutiérrez Solana, 8 MADRID.-

-----

-----

-

116380



Se refiere la presente Memoria Descriptiva que se une a solicitud de Registro como Modelo de Utilidad a un "DISPOSITIVO DE SUSPENSION DE CARPETAS DE ARCHIVO DE DOCUMENTOS" cuyas características de novedad le confieren la cualidad de

5.- aportar al fin que se persigue ventajas que le hacen acreedor en derecho al privilegio del registro que se solicita.

Efectivamente por medio del invento que se preconiza las carpetas suspendidas carecen de balanceo permaneciendo colgadas en forma equilibrada aún cuando la irregularidad de

10.- la disposición de los documentos dentro de la carpeta establezca una tendencia, consecuencia del mayor peso en un lado que en otro.

Es otra ventaja la suavidad y silencio con que se produce el deslizamiento de la pieza de suspensión sobre la

15.- pieza guía.

Es también ventaja de este dispositivo la absoluta seguridad del mismo puesto que es absolutamente imposible que ninguna carpeta se desprenda en forma espontánea por desplazamiento extemporáneo de la pieza de suspensión, de sus guías

20.- así como es también imposible que unas con otras carpetas se entrelacen entorpeciendo el manejo del archivo.

Además el manejo es sencillo y dispone de elementos de acoplamiento de etiqueta de referencia.

En cuanto a su fabricación es de resaltar el bajo

25.- costo y gran ahorro de mano de obra para el montaje.

La pieza guía es posible fabricarla sin operaciones complicadas y es suficiente una pieza única para asegurar la suspensión de las carpetas con toda garantía mientras que por los procedimientos rivales son necesarias por lo menos dos piezas.

30.-

Se acompañan dibujos en los que se muestra una manera de llevarlo a la práctica haciéndose constar de manera expresa

116380



que carece de carácter privativo en sus detalles toda vez que se citan únicamente a título de ejemplo.

La figura 1 muestra la pieza que constituye el carril de suspensión en perspectiva.

5.- La figura 2ª representa la pieza de suspensión de la carpeta sobre el carril de la figura 1ª.

La figura 3ª representa la pieza de suspensión unida a una carpeta.

10.- La figura 4ª representa el desarrollo de una carpeta desplegada y en forma silueteada la posición relativa de la pieza de suspensión.

15.- El carril de suspensión está constituido por una pieza 1 figura 1ª alargada con sus bordes longitudinales 2 doblemente doblados a escuadra lo que la confiere de un reborde 3 que queda interiormente situado, en posición vertical y que tiene menor altura que el lateral 2 de esta pieza y en la cara superior lleva unos orificios para su fijación al mueble correspondiente.

20.- La distancia entre los dobleces laterales 2 y 3 así como la altura del reborde 3 guarda relación con el perfil de la pieza de suspensión figuras 2ª, 3ª y 4ª.

25.- Esta pieza plana presenta un perfil en doble T con el tramo corto 4 figuras 2ª, 3ª y 4ª en la parte alta, el cual presenta unas acanaladuras 5 en la parte baja de los bordes de la misma constituyendo un cuerpo cuya forma corresponde a la forma interior de la pieza de suspensión figura 1ª en cuyos carriles 3 se alojan estas acanaladuras 5.

30.- El otro tramo transversal de la doble T 6 figuras 2ª, 3ª y 4ª, es más ancho y está destinado a soportar por medio de los orificios 7 y los correspondientes elementos de vinculación las carpetas 8 figuras 3ª y 4ª.

Estas carpetas están formadas por una sola pieza de



116380

5.- cartulina, plástico, etc. con dos tapas 8 y 9 figura 4ª simétricamente colocadas según el eje 10 por el que se dobla superponiéndose los orificios 7 de la pieza de suspensión figuras 2ª, 3ª y 4ª con los practicados en los bordes de las dos hojas de la carpeta colgante 8 figuras 3ª y 4ª.

10.- Estas carpetas presentan los bordes de un lateral, conferidos de unas muescas o cortes 11 figuras 3ª y 4ª para la introducción de un visor porta etiquetas y en el ángulo opuesto que corresponde a la parte baja, otro corte 12 para facilitar la extracción de los documentos contenidos.

Suficientemente descrito el invento así como una manera de llevarlo a la práctica se hace constar de manera expresa que es susceptible de aceptar modificaciones de detalle siempre que estas no afecten a su fundamento.

15.- El solicitante se reserva el derecho de extender a otros países la presente demanda de registro, al amparo incluso de los convenios internacionales, así como a perfeccionar la presente Invención solicitante en su caso los adecuados registros para cubrir tales perfeccionamientos.

20.- N O T A

25.- El Modelo de Utilidad que se solicita en España por veinte años, de acuerdo con la Vigente Legislación, deberá recaer sobre: "DISPOSITIVO DE SUSPENSION DE CARPETAS DE ARCHIVO DE DOCUMENTOS", según las características esenciales de las siguientes,

R E I V I N D I C A C I O N E S

30.- 1ª.- Dispositivo de suspensión de carpetas de archivo de documentos, caracterizada porque consta de una pieza carril y guía a la que quedan referidas con capacidad de deslizamiento longitudinal las piezas de suspensión con sus correspondientes carpetas a cuyo efecto la citada pieza carril de constitución plana presenta sus bordes doblemente plegados



116380

- hacia dentro a escuadra, siendo la altura del pliegue interno que queda en posición vertical y su distancia a los laterales y a la cara plana elevada, determinados a exigencia del cabezal de las piezas de suspensión y porque en la cara plana presenta una serie de orificios para su vinculación por medios convencionales al mueble a que se destina.
- 5.-
- 2ª.- Dispositivo de suspensión de carpetas de archivo de documentos, caracterizada porque las piezas de suspensión de cada carpeta según reivindicación anterior son planas con forma de doble T en las que el tramo corto va situado en la parte alta y constituye el cabezal de acoplamiento a las piezas guías según primera a cuyo efecto llevan conferidos en los bordes bajos, sendas gargantas por las que adquieren capacidad de deslizamiento sobre los pliegues internos de las citadas piezas guía y porque el tramo transversal bajo de la doble T presenta varios orificios por los que recibe y fija los bordes de las carpetas colgantes.
- 10.-
- 15.-
- 3ª.- Dispositivo de suspensión de carpetas de archivo de documentos, caracterizado porque las carpetas colgantes según reivindicación anterior presentan los bordes paralelos a la línea de dobléz por los cuales se fijan a las piezas de suspensión según líneas rectas e igualmente rectos los bordes de un lateral y el otro borde con perfil en zigzag irregular que se inicia y termina por unas muescas para la fijación de etiquetas de referencia la que queda en posición alta y para facilitar la extracción de los documentos la que queda en posición baja.
- 20.-
- 25.-
- 4ª.- "DISPOSITIVO DE SUSPENSION DE CARPETAS DE ARCHIVO DE DOCUMENTOS".
- 30.- Según queda sustancialmente descrito en la presente



116380

memoria descriptiva que consta de seis hojas escritas a máquina por una sola cara, acompañada de sus correspondientes dibujos.

Madrid, 2 OCT. 1965

D. JAVIER GUIMIL DOMINGUEZ

P.P.

FRANCISCO GARCIA CABRERIZO

P. P.

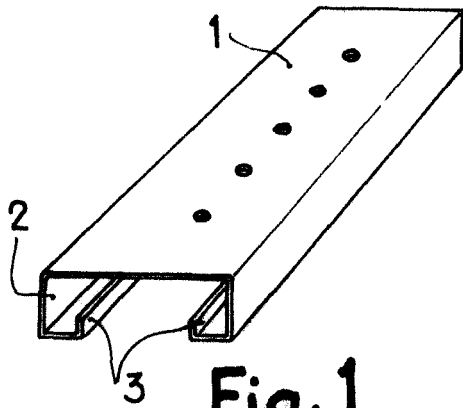


Fig. 1

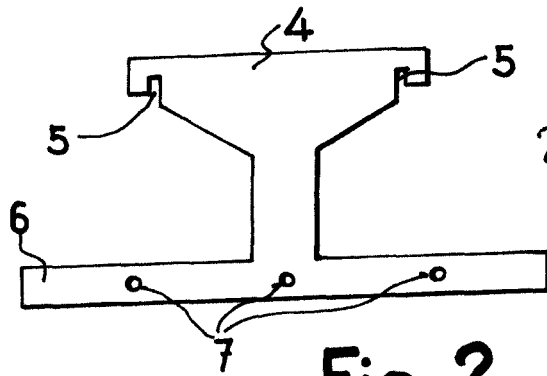


Fig. 2



116380

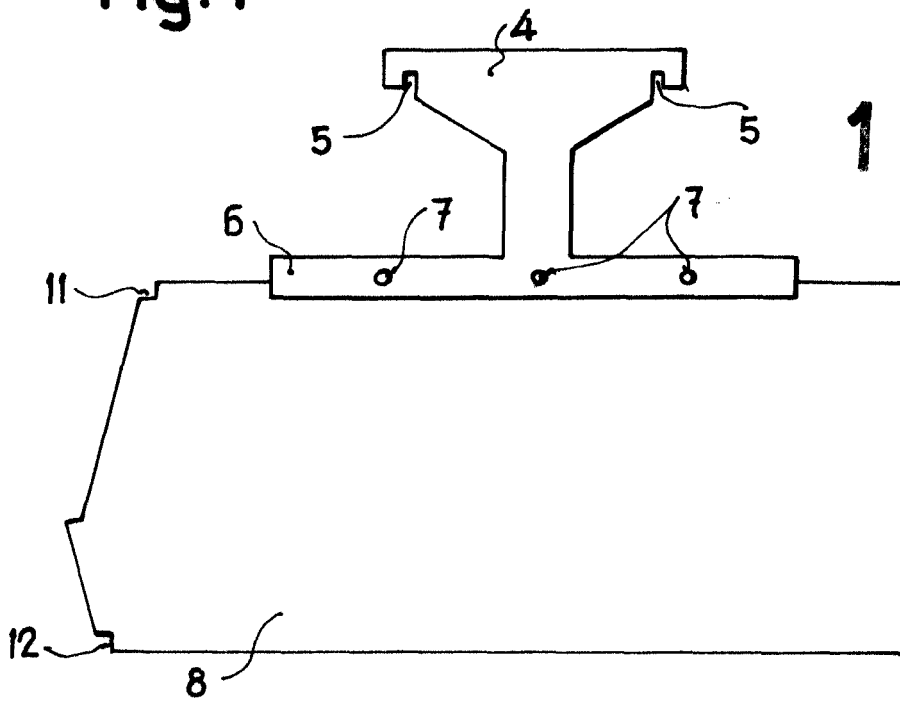


Fig. 3

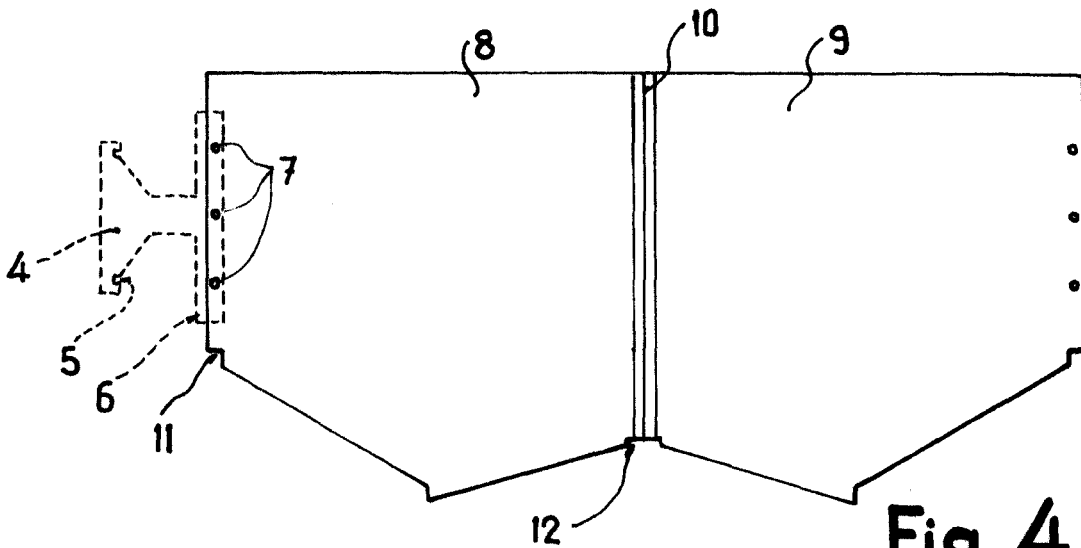


Fig. 4

Madrid, 2 OCT 1965

JAVIER GÜMIL DOMINGUEZ

P. P. FRANCISCO GARCÍA CABRERIZO

*M. P.*

ESCALA VARIABLE