



116372

M e m o r i a D e s c r i p t i v a

Correspondiente a un MODELO DE UTILIDAD que por un periodo de veinte años, para toda España se solicita a favor de la r.s.

COMERCIAL DEL PAPEL Y EL EMBALAJE S.A.

domiciliada en Pamplona (Navarra) c/. Bergamin nº 2. para

"ACONDICIONADOR-PROTECTOR PARA EMBALAJES"

El objeto de la presente solicitud de Modelo de Utilidad se refiere a un acondicionador protector con refuerzo asa, para embalajes, que se obtiene del plegado de una plancha de cartón o material similar.

5 Las características particulares son las siguientes:

a). Protege las paredes del embalaje de los impactos producidos por una mercancía irregular al aparecer una doble pared separada por una cámara de aire.

b). Incrementa la resistencia a la compresión del embalaje al
10 añadir dos paredes más en los testeros del mismo.

c). Facilita el transporte de la caja mediante un troquelado en el acondicionador que coincide con el troquelado de asa de la caja y permite introducir la mano en la cámara de aire antes mencionada.

15 Para su montaje, se parte de una plancha rectangular con un troquelado de asa en uno de sus extremos, la plancha lleva cinco cortes parciales en profundidad a base de cuchilla ponderada; tres en una de sus caras y dos en la otra, dispuestas de tal forma que permite su plegado en acordeón dejando una cámara de aire intermedia, tal

116372



20 y como se representa en fases sucesivas, para una mejor comprensión,
en las Figuras 1ª, 2ª, 3ª y 4ª del plano que se acompaña.

Para su utilización ha de colocarse un acondicionador en cada uno de los testeros de la caja.

Lo expuesto puede ser objeto de modificaciones de detalle, siempre que las mismas no alteren ni cambien de un modo esencial la naturaleza del Modelo de Utilidad.

NOTA

Descrito que queda el Modelo de Utilidad, se considera que su objeto debe de recaer sobre las siguientes

30

REIVINDICACIONES

Primera: "ACONDICIONADOR-PROTECTOR PARA EMBALAJES" caracterizado por constituirlo una plancha rectangular de material adecuado, con un troquelado de asa en uno de sus extremos, llevando esta plancha cinco cortes parciales en profundidad, tres en una de sus caras y dos en la otra, dispuestos de tal forma que permite su plegado en acordeón, dejando una cámara de aire intermedia para introducir la mano.

Segunda: "ACONDICIONADOR-PROTECTOR PARA EMBALAJES"

Tal y como queda descrito en la presente memoria que consta de dos hojas mecanografiadas, escritas por una sola cara y del plano que unido a la misma se acompaña.

Madrid a - 2 OCT 1965

Guillermo del Valle
[Handwritten signature]

446372

FIGURA-2

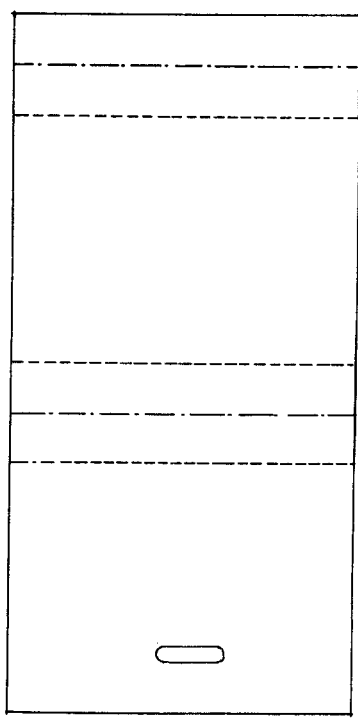
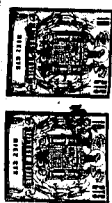


FIGURA-1

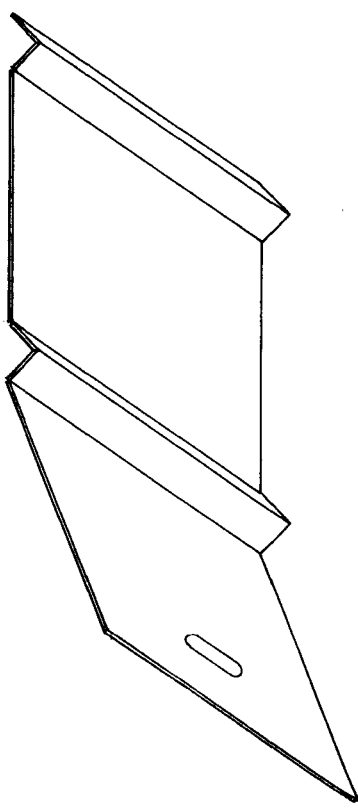


FIGURA-2

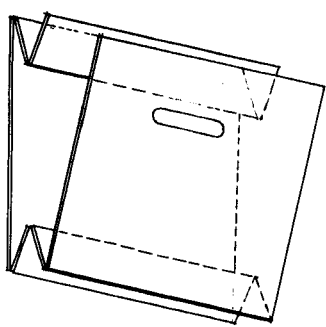


FIGURA-3

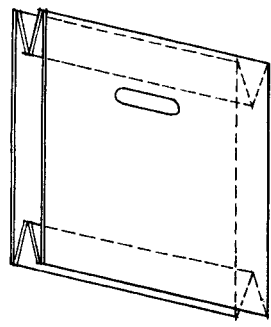


FIGURA-4

ESQUISA VARIANTE

Handwritten signature and date: 2 OCT 1985