

3
1637

16371

C 22 ENE. 1966

MEMORIA DESCRIPTIVA

MODELO DE UTILIDAD

DURACION : 20 AÑOS

OBJETO : DISPOSITIVO LUMINOSO DE CAMBIOS DE COLOR CON
FINES INFORMATIVOS O PUBLICITARIOS.

A favor de : D. MANUEL ESPINOSA RODRIGUEZ

Residente en : MADRID

Nacionalidad : ESPAÑOLA

116371

El presente modelo de utilidad, tal como su enunciado indica, se refiere a un dispositivo mecánico-luminoso que permite un cambio de colores y luminosidad de determinada figura o escrito.

5

El modelo, que con sus variantes, se preconiza por medio del presente escrito, supone una novedad muy interesante y práctica, principalmente en el campo de la publicidad sobre un producto u otra información hacia la que se pretende atraer la atención del público.

10

El "dispositivo básico" pretende conseguir, con mínimo gasto de energía y en forma silenciosa, iluminar con colores que varían de manera continua o a saltos, tanto en el tiempo como en su efecto cromático, un escrito o una figura que interese llame la atención o atraiga a las personas que lo miren.

15

Tal "dispositivo básico", puede adaptarse, como más tarde se describe, bien para iluminar una figura o escrito a través de una materia transparente (plástico o vidrio), bien iluminando un panel transparente -de plástico o vidrio- por uno o varios de sus bridas, bien iluminando dos o más paneles juxtapuestos y con sus bordes tapados en forma alternada, como se indica más adelante.

20

El "dispositivo básico" (figura 1) se encierra en una caja (1) metálica, de madera o de plástico y contiene:

25

a) Un eje metálico hueco (2) exteriormente, al cual giran dos gualderas metálicas circulares (7), que están unidas entre sí exteriormente por un cilindro transparente de vidrio o plástico (9) sobre el que están distribuidas va-

116371

30 rias capas de colores de vidrio o material plástico trans-
parents, Dicho material transparente se fija a las gualderas
con los zunchos (8).

b) Una lámpara fluorescente (5), alimentada por -
cables (4) que evitan las gualdera correspondiente pasando-
per los orificios (3) indicados en la referida figura 1. -
35 El encendido de la lámpara se efectúa por un pulsador exte-
rior a la caja (no indicado en la figura) a través de la -
impedancia y ruptor de encendido señalados en (6).

c) Un motor eléctrico de mínimo consumo que, por-
medio de un reductor de velocidad (10) y los engranajes (11)
40 y (12), hacen girar el conjunto de láminas cilíndricas de -
colores, alrededor de la lámpara, de una manera continua y -
a la velocidad de pocas revoluciones por minuto.

d) Si el motor actúa sobre el cilindro de colores
45 a través de una cruz de Malta, se puede conseguir fácilmen-
te que los cambios de color sean bruscos.

El mismo interruptor acciona el motor y enciende-
la lámpara. De esta forma, la luz de color variable sale -
(figura 2) a través de una ventana o apertura hecha en una-
pantalla opaca y se proyecta sobre la superficie o el cuer-
50 po a iluminar.

El conjunto, en general, presenta la forma exte-
rior de un paralelepípedo rectángulo, como indican los palcos
que se acompañan a esta memoria.

La parte electro-mecánica que hemos llamado el -
55 "dispositivo básico", se ha pensado en afirmarlo con dos -
gualderas fijas a la tapa posterior de la caja, para facilit

116371

tar el desmontado y mantenimiento.

60 Las placas circulares de colores (9) se colocan apoyadas en un cilindro transparente de vidrio o plástico y sobre las gualderas (7), como hemos dicho, fijadas en los zunchos (8). El procedimiento de variación cromática admite soluciones diferentes, como las indicadas en las figuras 2 y 3. La primera para 3 colores (que yuxtaponiéndolos dan 6) o con 4 colores (que colocándolos yuxtapuestos darían 8). Es de notar que por la aparición frente a la ventana de dos colores al mismo tiempo, la pantalla o cuerpo transparente útil, será iluminada por la combinación de ellos.

70 El "dispositivo básico" puede unirse a una caja, de la misma sección de la que lo contiene, en forma de prolongación de la misma (figura 4) y en su frente se le coloca, sobre una hoja transparente, la figura o escrito a iluminar. Para mejor concentrar la luz y que ésta se disperse en gran ángulo, después de atravesar la figura, hacia el público, se ha ideado:

75 a) Que la figura o escrito estén grabados o pintados en la cara interior y plana del frente (2), que estaría compuesto por una chapa de plástico transparente; plano por una cara y tallado en muy pequeñas pirámides por la otra.

80 b) Entre la ventana de la fuente luminosa y el frente útil se situará una caja o embudo que, en forma de tronco de pirámide de cuatro caras (1), de madera, metal o plástico, cuyas superficies interiores están cubiertas

116371

85

de papel metalizado especular. De esta forma la luz que sale de la rendija o ventana (3) y que es dirigida por el espejo (4), resulta concentrada y dirigida sin pérdida contra la pantalla útil (2). En ésta, por transparencia, la figura o el escrito que se desea propegar resulta iluminado por transparencia en una sucesión continua de colores. Si se quiere disminuir la distancia de la placa útil a la ventana luminosa, se puede hacer uso de sistemas dispersores y especulares elementales.

90

95

La figura 5 presenta otra aplicación del "dispositivo básico". A saber: una plancha o placa transparente incolora y de vidrio o plástico, con sus cantos pulimentados, se ilumina con el "dispositivo básico" por uno de los cantos. La luz --en sucesión de colores-- ilumina toda figura o escrito que se haya impreso sobre la cara posterior o la de presentación y queda "encerrada" en el interior de la placa. Si el escrito o dibujo se hace con colores o blanco, lo pintado o escrito puede borrarse y cambiarse sobre la misma placa. Se encuentra una aplicación práctica al sistema de anuncios para escaparates o ventanas no muy iluminados, así como para indicar precios variables de artículos, horarios, etc.

100

105

110

La caja conteniendo el "dispositivo básico" --eventualmente puede ocultarse y que solo sea visible la superficie iluminada. Para mayor concentración de luz --en el interior, los cantos no iluminados pueden platearse en forma especular (3).

116371

Otra aplicación puede obtenerse aprovechando las propiedades de conservación de luz dentro de varias placas o planchas cuando son iluminadas lateralmente, sin que haya mezcla de una con otra como ampliación a la que hemos descrito en el párrafo anterior y que pueden resumirse en las figuras 6 y 7.

En la figura 6, se presentan dos placas transparentes unidas por una cara. Esta superficie de uniones de separación completa para las iluminaciones interiores. Cada plancha o placa puede llevar una inscripción o figura, pintada en la cara posterior a la de presentación, y, colocando un "dispositivo básico" en cada extremo lateral y tapando o pintando de negro un canto en cada lado -para que cada "dispositivo básico" ilumine interiormente solo una de las placas- como se indica en la figura 7, se pueden obtener muy originales y llamativas combinaciones de cambios de colores en diferentes escritos o figuras. Una aplicación muy espectacular sería al vidrio o vidrio doble de un separante, ocultando en los muros o interior los "dispositivos básicos" correspondientes.

Descrita suficientemente la naturaleza del presente modelo de utilidad, se hace constar expresamente que cualquier modificación de detalle que pudiera introducirse se considerará incluida dentro del mismo, en tanto no alteren o modifiquen esencialmente sus características sustanciales.

116371

Por último, se declaran de novedad y propia invención las siguientes:

140

REIVINDICACIONES

145

150

155

160

165

1ª) DISPOSITIVO LUMINOSO DE CAMBIOS DE COLOR CON FINES INFORMATIVOS O PUBLICITARIOS, caracterizado fundamentalmente por presentar una configuración general paralelepípedica rectangular que incluye un eje metálico hueco, exteriormente al cual giran dos gualderas circulares, unidas externamente entre sí por un cilindro transparente sobre el que se distribuyen varias capas de colores, fijándose estas capas a las gualderas por medio de zunchos, estando prevista una lámpara fluorescente que se enciende por un pulsador exterior a la caja, a través de una impedancia y un ruptor de encendido, existiendo un motor eléctrico de mínimo consumo que, por medio de un reductor de velocidad y sus engranajes, hace girar el conjunto de láminas cilíndricas de colores alrededor de la lámpara, de una manera continua y a la velocidad de pocas revoluciones por minuto, accionando el interruptor el motor y encendiendo la lámpara, con lo que la luz de color variable sale a través de una ventana hecha en una pantalla opaca y se proyecta sobre la superficie a iluminar.

2ª) DISPOSITIVO LUMINOSO DE CAMBIOS DE COLOR CON FINES INFORMATIVOS O PUBLICITARIOS, según la reivindicación 1ª, caracterizado por el hecho de que el motor actúa sobre el cilindro de colores a través de una cruz de Malta, consiguiéndose así que los cambios de color sean bruscos.

116371

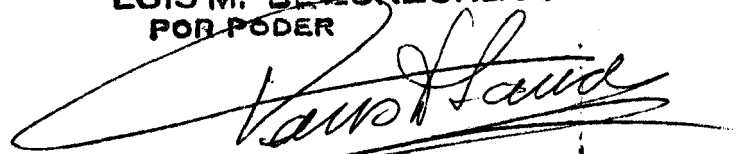
3ª.-) DISPOSITIVO LUMINOSO DE CAMBIOS DE COLOR CON FINES INFORMATIVOS O PUBLICITARIOS, según las reivindicaciones anteriores, caracterizado por el hecho de que el haz luminoso puede dirigirse a una pantalla transparente y difusora paralela al eje de la lámpara, a la iluminación interior, por uno de sus cantos, de placa transparente y pulimentada que lleve pintado el anuncio y a varias placas transparentes colocadas en los diferentes cantos, cubriéndose con pintura transparente los cantos que no deben recibir luz y recubriendo espectacularmente los cantos no iluminados para provocar una mayor concentración de luz.

4ª) DISPOSITIVO LUMINOSO DE CAMBIOS DE COLOR CON FINES INFORMATIVOS O PUBLICITARIOS.

Todo ello tal y como queda expuesto en la presente Memoria Descriptiva, que consta de ocho hojas, foliadas y mecanografiadas por una sola de sus caras y a dos espacios, y planos adjuntos.

Madrid, 2 de Octubre 1.965

LUIS M.º DE ZUNZUNEGUI
POR PODER



Firmado: FAUSTO SANCHEZ

116371

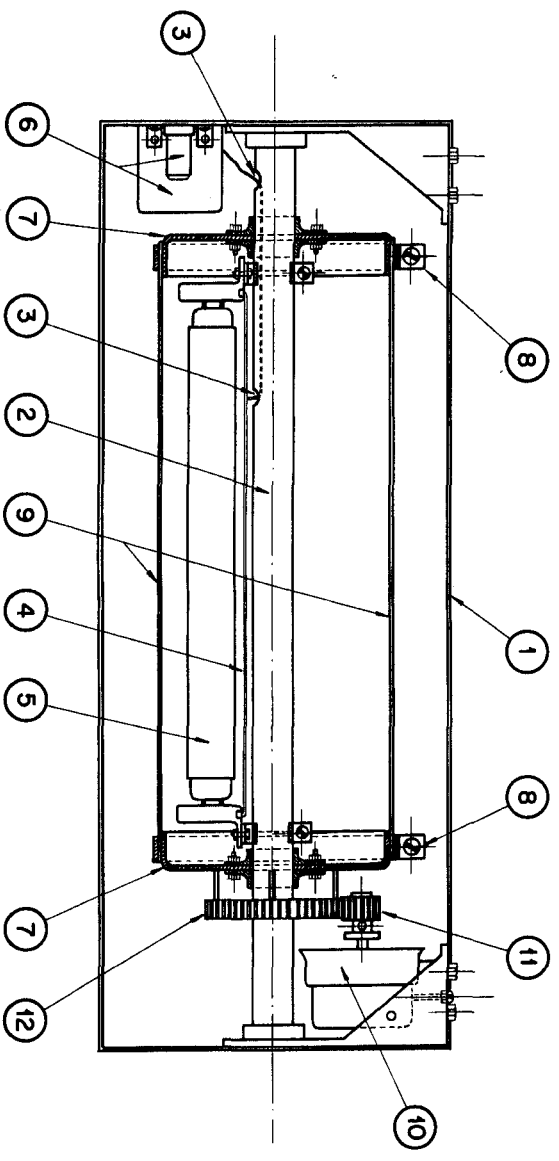
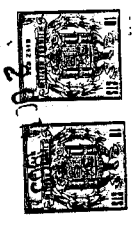


Fig. - 1

ESCALA VARIABLE

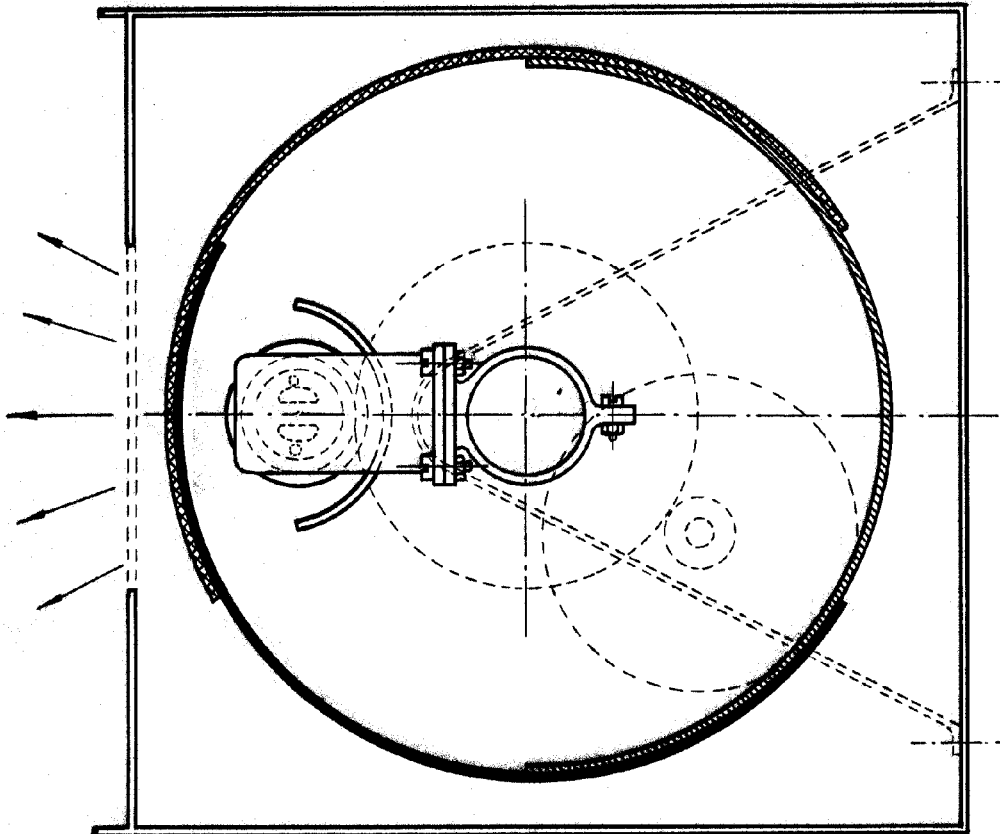
2 OCT. 1965

LUIS M. DE ZUNZUNEGUI
POR PODAR

Fausto Sanchez
 FAUSTO SANCHEZ

116371

2 OCT



2 OCT. 1965

ESCALA VARIABLE

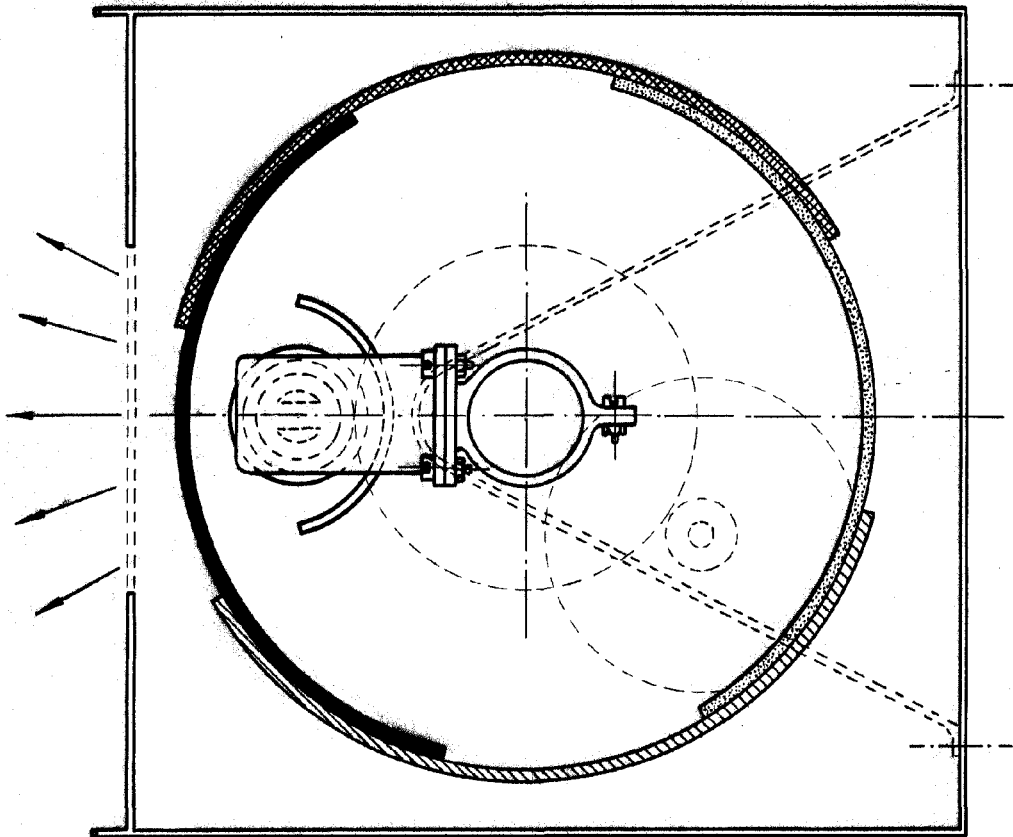
LUIS M.º DE ZUNZUNEGUI
POR PODER

Fig.- 2

Firmado: FAUSTO SANCHEZ

Zunzunegui

116371



2 OCT. 1965

escala variable

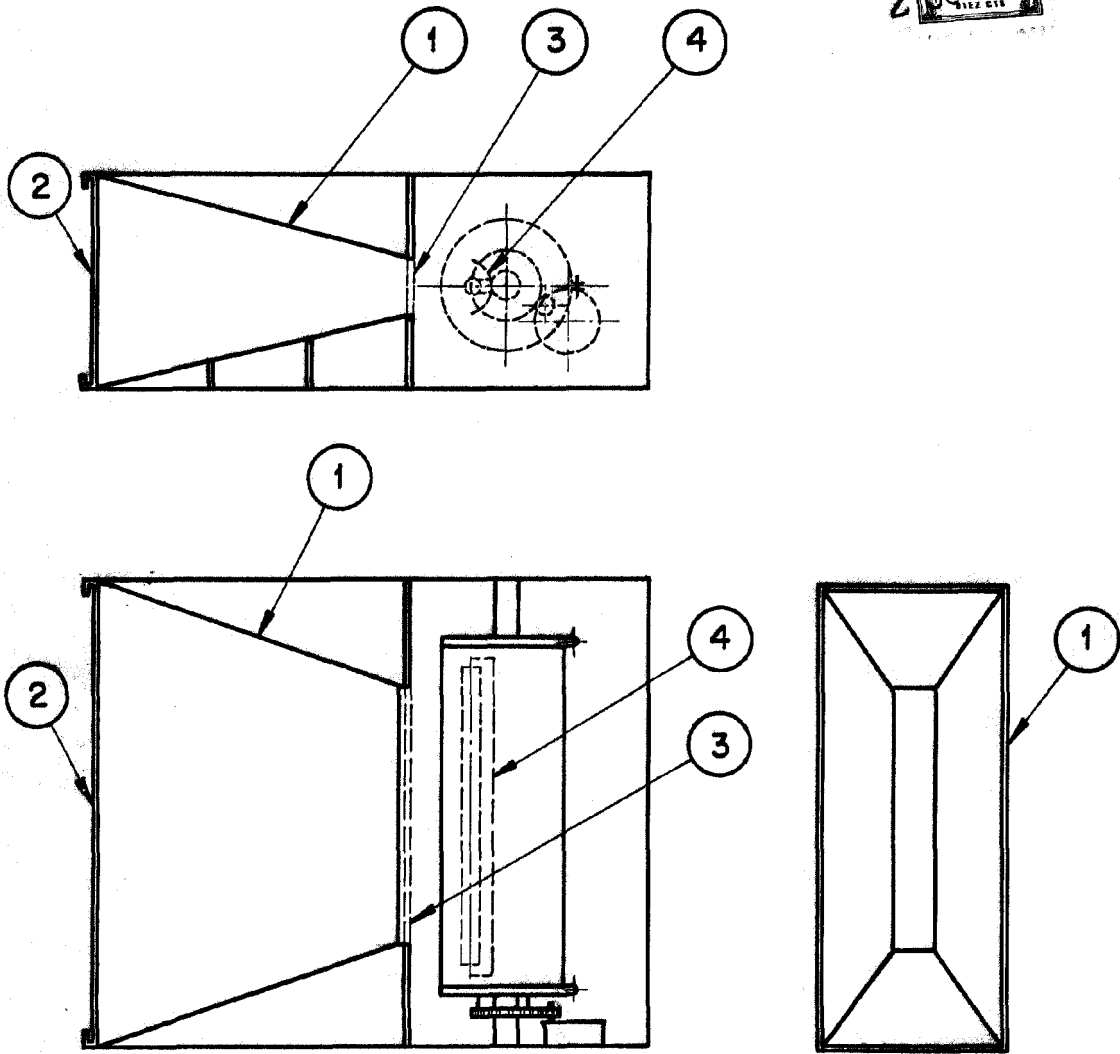
LUIS M.º DE ZUNZUNEGUI
POR PODER

Firmado: FAUSTO SANCHEZ

Fig.- 3

Zunzunegui

116371



ESCALA VARIABLE

LUIS M. DE ZUNZUNEGUI
POR PODER

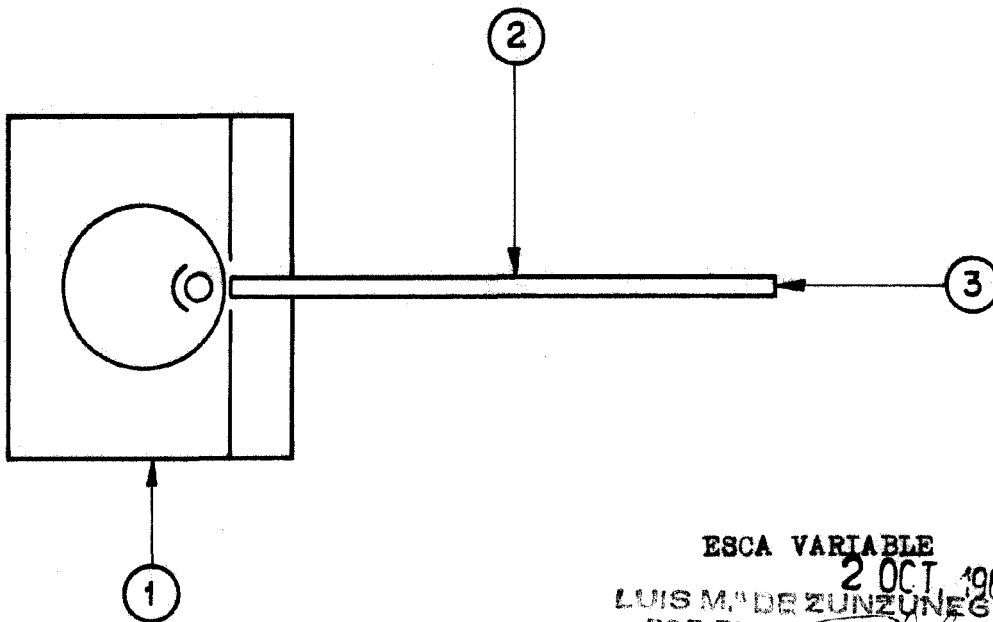
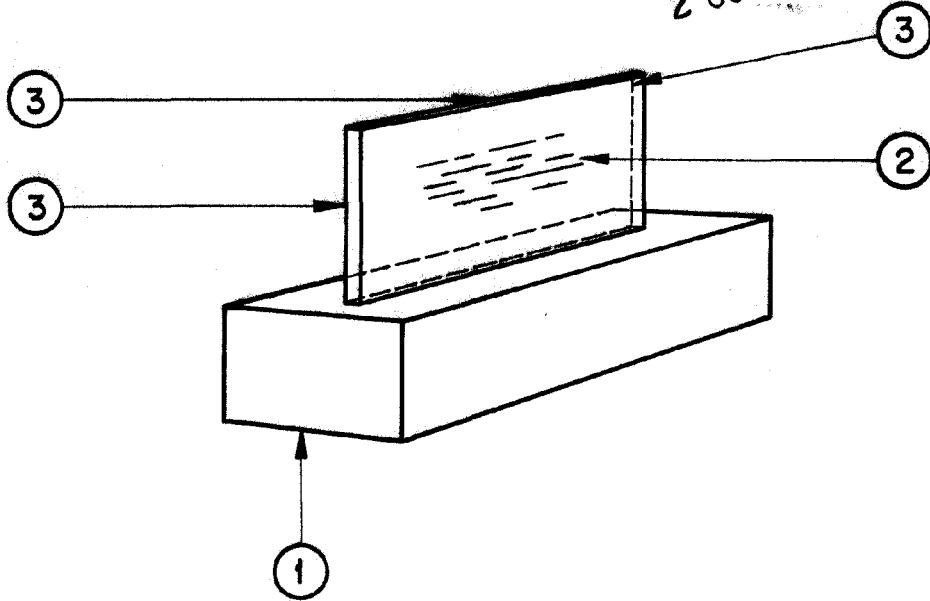
2 OCT 1965

Fig.- 4

Firmado: FAUSTO SANCHEZ

Zunzunegui

116371



ESCA VARIABLE
 2 OCT 1965
 LUIS M. DE ZUNZUNEGUI
 POR PODER

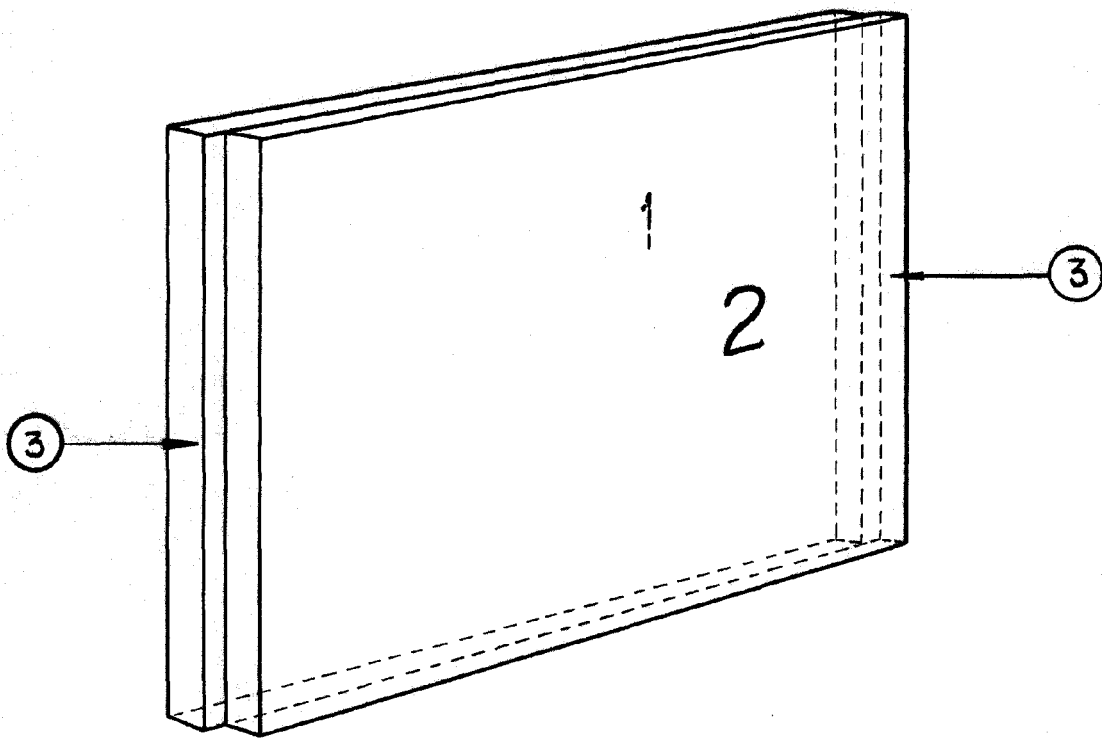
Fig.- 5

Proceso: FAUSTO SANCHEZ

Zunzunegui

116371

2 00



ESCALA VARIABLE
2 OCT 1965
LUIS M. DE ZUNIGUE SUZ
POR PODER

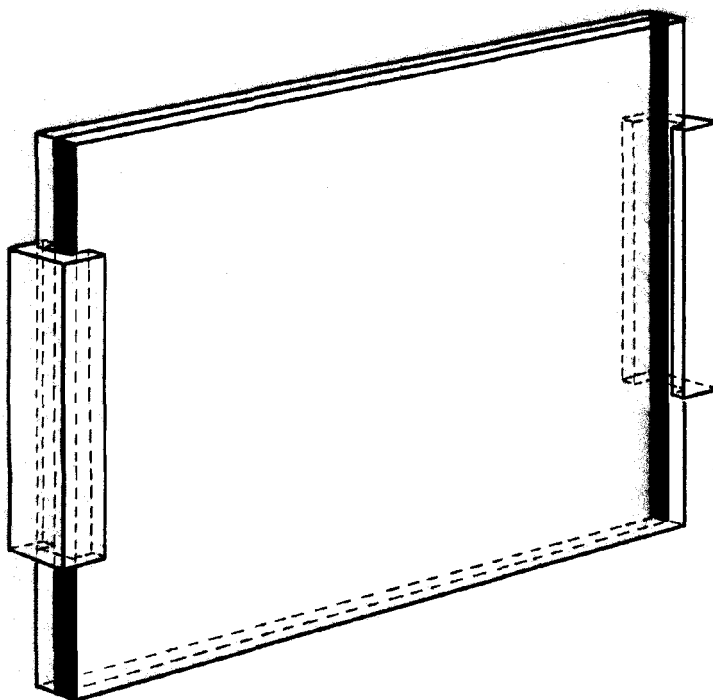
Fig.- 6

FAUSTINO SANCHEZ

Manuel Espinosa Rodriguez

2 OCT 1965

116371



ESCALA VARIABLE
2 OCT. 1965
LUIS M. DE ZUNIGUE
POR PODER

Fig.- 7

~~LUIS M. DE ZUNIGUE~~
LUIS M. DE ZUNIGUE

Luis M. de Zunigue