



116370

MODELO DE UTILIDAD

Por VEINTE AÑOS a favor de
Dña. AMPARO PEREZ CARBONIÉ, domiciliada en BARCELONA, calle
Gorripi, 22 bis, por :

" TAPA DE CIERRE HERMETICO PARA ENVASE "

MEMORIA DESCRIPTIVA

El presente Modelo de Utilidad se refiere, tal como su enunciado indica, a una tapa de cierre hermético para envase gracias a la cual se consigue un seguro efecto de cierre así como la perfecta retención de la tapa sobre el envase que ha de ir obturado por la tapa en cuestión, valiendose para ello de medios de sencilla obtención tal como podrá apreciarse más adelante.

5.-

116370



El perfecto cierre y hermeticidad se consigue mediante la combinación de varios elementos así como a la singularidad y flexibilidad de tales elementos.

10.-

Esta tapa de cierre consiste esencialmente en un cuerpo de forma general circular, de material ligeramente flexible, que posee la particularidad de que en su cara inferior de aplique al envase existe un reborde interno anular adaptable a presión, en el hueco superior del envase quedando combinado dicho reborde anular interno con una pestaña

15.-

periférica anular descendente provista, en su borde inferior interno destinado a entrar en contacto con la pared externa del envase, de otro reborde saliente hacia el interior de

20.-

modo que el grueso de la pared del envase, cercana a su boca superior destinada a ir cerrada por la tapa, quede comprendido entre dicho último reborde periférico de mayor diámetro solidario de la pestaña y el primer reborde interno anular, ambos de cuyos rebordes están dimensionados para adaptarse flexiblemente y a presión contra la parte correspondiente del envase para el logro de un cierre hermético del mismo.

25.-

La tapa en cuestión está provista, entre sus dos rebordes de adaptación flexible al envase, de un hueco anular en donde se adapta el borde superior de la abertura del envase a cerrar, cuando se monta la tapa sobre dicha abertura superior.

30.-

Con el fin de facilitar la buena comprensión del modelo se acompaña, a título ilustrativo y sin carácter restrictivo, un plano en el que queda representado un modo preferente de realización de una tapa de este tipo tomada como ejemplo.

35.-

116370



40.- Las figuras 1 y 2 representan respectivamente sendos cortes diametrales de la tapa, el primero independiente y el segundo que muestra la tapa y su relación con el recipiente (parcialmente representado de puntos) cuya abertura está destinada a quedar obturada por la tapa.

45.- Según queda indicado en los diseños anexos el modelo representado comprende una tapa circular -10- de material ligeramente flexible que tiene la particularidad de poseer, por su cara inferior de aplique al envase, un reborde interno anular -11-, adaptable a presión, en el hueco superior -12- del envase -13- quedando combinado dicho reborde anular interno -11- con una pestaña periférica anular descendente -14- provista, en su borde inferior interno destinado a entrar en contacto con la pared externa del envase -13- de otro reborde -15-, saliente hacia el interior de modo que el grueso de la pared -16- del envase que se encuentra cercana a su boca superior -12-, quede comprendido entre dicho último reborde periférico -15- de mayor diámetro solidario de

50.- la pestaña -14- y el primer reborde interno anular -11- ambos de cuyos rebordes -11-15- están dimensionados para adaptarse flexiblemente y a presión contra la parte correspondiente del envase -13- para el logro de un cierre hermético del mismo .

55.-

60.- En el caso representado la tapa está provista, entre sus dos rebordes -11-15- de adaptación flexible al envase -13-, de un hueco anular -18- en donde se adapta el borde superior -17- de la abertura del envase a cerrar ϕ 13-.

65.- Descrito suficientemente en que consiste este modelo tomando en consideración el ejemplo descrito y grafiado en

116370



70.- la presente memoria, se comprende que podrá introducirse en el mismo cualesquiera modificaciones de detalle se estimen convenientes siempre que las mismas no representen alteración ni modificación de su esencialidad, a cuyo fin se declaran de novedad en España las siguientes reivindicaciones que constituyen la

NOTA REIVINDICATORIA

75.- 1ª.- TAPA DE CIERRE HERMETICO PARA ENVASE, caracterizada porque comprende esencialmente una tapa circular de material ligeramente flexible que tiene la particularidad de poseer, por su cara inferior de aplique al envase, un reborde interno anular, adaptable a presión, en el hueco superior del envase quedando combinado dicho reborde anular interno con una pestaña periférica anular descendente provista, en su borde inferior interno destinado a entrar en contacto con la pared externa del envase, de otro reborde saliente hacia el interior de modo que el grueso de la pared del envase, cercana a su boca superior destinada a ir cerrada por la tapa, quede comprendido entre dicho último reborde periférico de mayor diámetro solidario de la pestaña y el primer reborde interno anular, ambos de cuyos rebordes están dimensionados para adaptarse flexiblemente y a presión contra la parte correspondiente del envase para el logro de un cierre hermético del mismo.

90.- 2ª.- TAPA DE CIERRE HERMETICO PARA ENVASE, según la anterior reivindicación, caracterizada porque la tapa en cuestión es-

116370 30



95.- tá provista, entre sus dos rebordes de adaptación flexible al envase, de un hueco anular en donde se adapta el borde superior de la abertura del envase a cerrar, cuando se monta la tapa sobre dicha abertura superior.

3ª.- TAPA DE CIERRE HERMETICO PARA ENVASE.

100.- Todo ello tal como se describe y reivindica en la memoria que antecede que consta de CINCO HOJAS escritas a máquina por una sola de sus caras y de un plano que la ilustra.

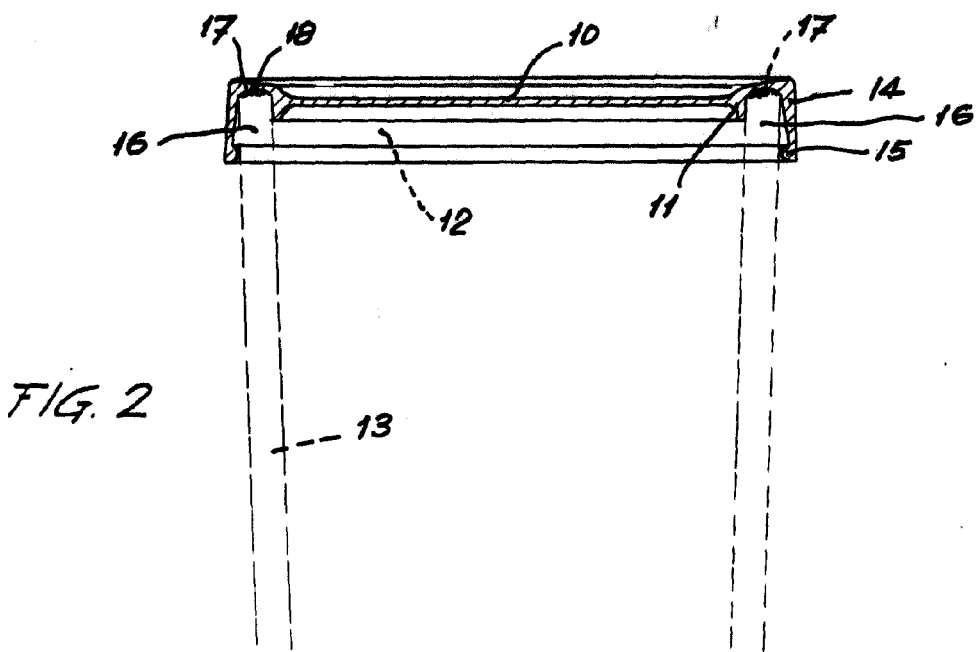
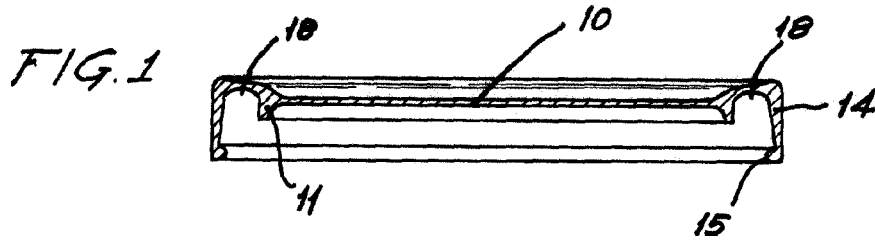
Madrid, 30 de Septiembre de 1965

AMPARO PEREZ CARBONIE

p.a.



116370



Madrid. 30 de Septiembre de 1965
p.a. J. VILASECA B.
J. Vilaseca

ESCALA VARIABLE