

116359 30 SEP



MEMORIA DESCRIPTIVA

correspondiente a la solicitud de concesión de un...

MODELO DE UTILIDAD

SOLICITANTE: INDUSTRIAS ROMI, S.A., entidad de
nacionalidad española

RESIDENCIA: BENIFAYO (Valencia), Calle de Buena-
vista, 5

ENUNCIADO: " TOALLERO, PERFECCIONADO "

gl/me.

Prioridad: Patente n.º del

- 2 -
116359



1 La invención a que se refiere la presente Memoria constituye una novedad industrial con características y ventajas que la hacen merecedora del privilegio de explotación exclusiva que por ella se solicita, de acuerdo
5 con las prescripciones del Estatuto vigente sobre Propiedad Industrial de fecha 26 de julio de 1.929, texto refundido publicado el 30 de abril de 1.930.

En la actualidad resulta sobradamente conocido -
obtener un toallero mediante una combinación de brazos --
10 orientables respecto de un eje común de giro. Empero, el anclaje de estos útiles se halla condicionado a un proceso complejo en su generalidad del que, por lo común, se deriva la visibilidad de los tornillos de anclaje.

De acuerdo con las modernas tendencias constructivas el anclaje de los toalleros de este género resulta
15 inoperante en su generalidad; en particular por que la utilización de tornillos visibles no solo contribuye a hacer antiestético el acoplamiento en orden a la capa de óxido que los recubre sistemáticamente bajo la influencia de
20 agentes exteriores, si no que el aprieto de los propios tornillos de anclaje puede llegar a producir y de hecho produce habitualmente roturas en las bases de fijación que habitualmente forman parte de dicho toallero.

Ahora se propone un toallero perfeccionado, que
25 se ha concebido con objeto de simplificar las fases operativas de anclaje de estos utensilios a un paramento, partiendo de un dispositivo de fácil ejecución que, además, requiere un acoplamiento simplificado.

En tal sentido este toallero viene caracterizado
30 porque, siendo del tipo que comprende unos brazos orienta-

116359



1
bles respecto de un eje común de giro, presenta incorpora-
dos a los extremos de dicho eje, sendos cuerpos de anclaje
que disponen en su cara posterior de una respectiva cavi-
dad abierta complementariamente por uno de sus extremos co-
rrespondientes y estrangulada además mediante nervios in-
ternos en oposición que nacen de los bordes de dicha cara.

5

En una ulterior característica el propio toalle-
ro comprende en combinación, una placa independiente en -
función de base a la cual se incorporan mediante órganos
de aprieto combinados con tornillos pasantes fijables al pa-
ramento, piezas que comportan a las transversales a través
de las cuales se disponen simultáneamente inscritas por -
deslizamiento en las respectivas cavidades de los cuerpos
montados en los extremos del eje de giro de los brazos del
toallero, quedando las cabezas de dichos tornillos ocultas
entre ambos elementos.

10

Para ayudar a la comprensión de la idea expues-
ta se ha confeccionado, a título explicativo y sin carác-
ter restrictivo alguno, una lámina de dibujos. Ilustra la
presente Memoria como un ejemplo de realización del objeto
que nos ocupa.

15

La figura 1ª corresponde a una vista parcialmen-
te seccionada del toallero en cuestión. Como puede obser-
varse es del tipo que comprende brazos -1- y -2- en dispo-
sición paralela orientables respecto de un eje común de gi-
ro de referencia -3-. Al efecto los citados brazos se aco-
plan a través de elementos de tornillos -4- sobre un man-
guito -5- que quedan montados en dicho eje -3- con posibili-
dad de giro. Pues bien, constituye una novedad que el
toallero presente incorporados a los extremos de dicho -

20

25

30

116359

30



1

eje -3- sendos cuerpos de anclaje -6- que disponen en su cara posterior de una cavidad -7- abierta complementariamente por uno de sus extremos correspondientes -8- y estrangulada además mediante nervios en oposición que nacen

5

de los bordes de dicha cara. El propio toallero comprende en combinación una placa -9- en función de base a la cual se incorporan mediante órganos de aprieto -10- combinados con tornillos pasantes -11- fijables al paramento, piezas

10

-12- que comportan alas transversales a través de las cuales se disponen simultáneamente inscritas por deslizamiento en las respectivas cavidades -7- de los cuerpos -6- montados en los extremos del eje de giro -3- de los brazos -1- y -2- del toallero, quedando las cabezas de dichos tornillos -10- y -11- ocultas entre ambos elementos.

15

Finalmente la figura 2ª corresponde a una sección transversal del sistema de anclaje del toallero, En efecto, según podemos comprobar la cavidad -7- de los cuerpos de anclaje -6- provistos de un orificio -13- para paso del eje de giro de los brazos -1- y -2-, se hallan estranguladas mediante nervios -14- que nacen de los bordes de la cara posterior de los propios cuerpos de anclaje. Además podemos apreciar con toda claridad que las piezas -12- inscribibles en la cavidad de los primeros disponen de un ala transversal -15- a través de la cual se deslizan por los repetidos cuerpos de anclaje estableciendo la fijación de estos últimos a la placa básica de referencia -9-.

20

25

30

En la esfera industrial la realización del toallero perfeccionado ofrece una serie de ventajas decisivas. En efecto, la provisión de cuerpos de anclaje en los extremos del eje de giro de los brazos que comprende, en combi-

116359



1 nación con una placa independiente en función de base, obedece a un proceso elemental de fabricación que permite elaborar estos útiles bajo costos de producción asequibles de origen, en orden a una cotización asequible de los mismos en el mercado.

5 Y, considerando ahora que el anclaje del toallero sobre el paramento de un cuarto de aseo comprende operaciones elementales en su generalidad, que dan como resultante un acoplamiento de protección, combinado con un acabado perfecto, es evidente que el modelo solicitado adquiere una utilidad práctica singular por el beneficio o efecto nuevo que aporta a la función a que se destina.

10 Hecha la descripción prededente es necesario añadir que los detalles de realización de la idea expuesta pueden variar sin que por ello cambie la esencia de la invención que es la que se desprende de los párrafos que anteceden y lo que se reivindica en la siguiente

N O T A

15 En resumen: El Modelo de Utilidad que se solicita ha de recaer sobre las reivindicaciones siguientes:

20 1ª.- TOALLERO, PERFECCIONADO, esencialmente caracterizado porque, siendo del tipo que comprende unos brazos orientables respecto de un eje común de giro, presenta incorporados a los extremos de dicho eje, sendos cuerpos de anclaje que disponen en su cara posterior de una respectiva cavidad abierta complementariamente por uno de sus extremos correspondientes y estrangulada además mediante nervios internos en oposición que nacen de los bordes de dicha cara, y porque el propio toallero comprende en combinación, 25 una placa independiente en función de base a la cual se in-

30



116359

1

corporan mediante órganos de aprieto, combinados con tornillos pasantes fijables al paramento, piezas que comportan a las transversales a través de las cuales se disponen simultáneamente inscritas por deslizamiento en las respectivas cavidades de los cuerpos montados en los extremos del eje de giro de los brazos del toallero, quedando las cabezas de dichos tornillos ocultas entre ambos elementos.

5

10

2ª.- Se reivindica por último, como objeto sobre el que ha de recaer el Modelo de Utilidad que se solicita "TOALLERO, PERFECCIONADO".

Todo tal y como queda descrito y reivindicado en la presente Memoria que consta de seis hojas escritas a máquina por una sola cara y dibujos que se acompañan.

15

Madrid, 30 de septiembre de 1.965

ALFONSO UNGRIA

P.P.

20

25

30

116359



figura 1ª

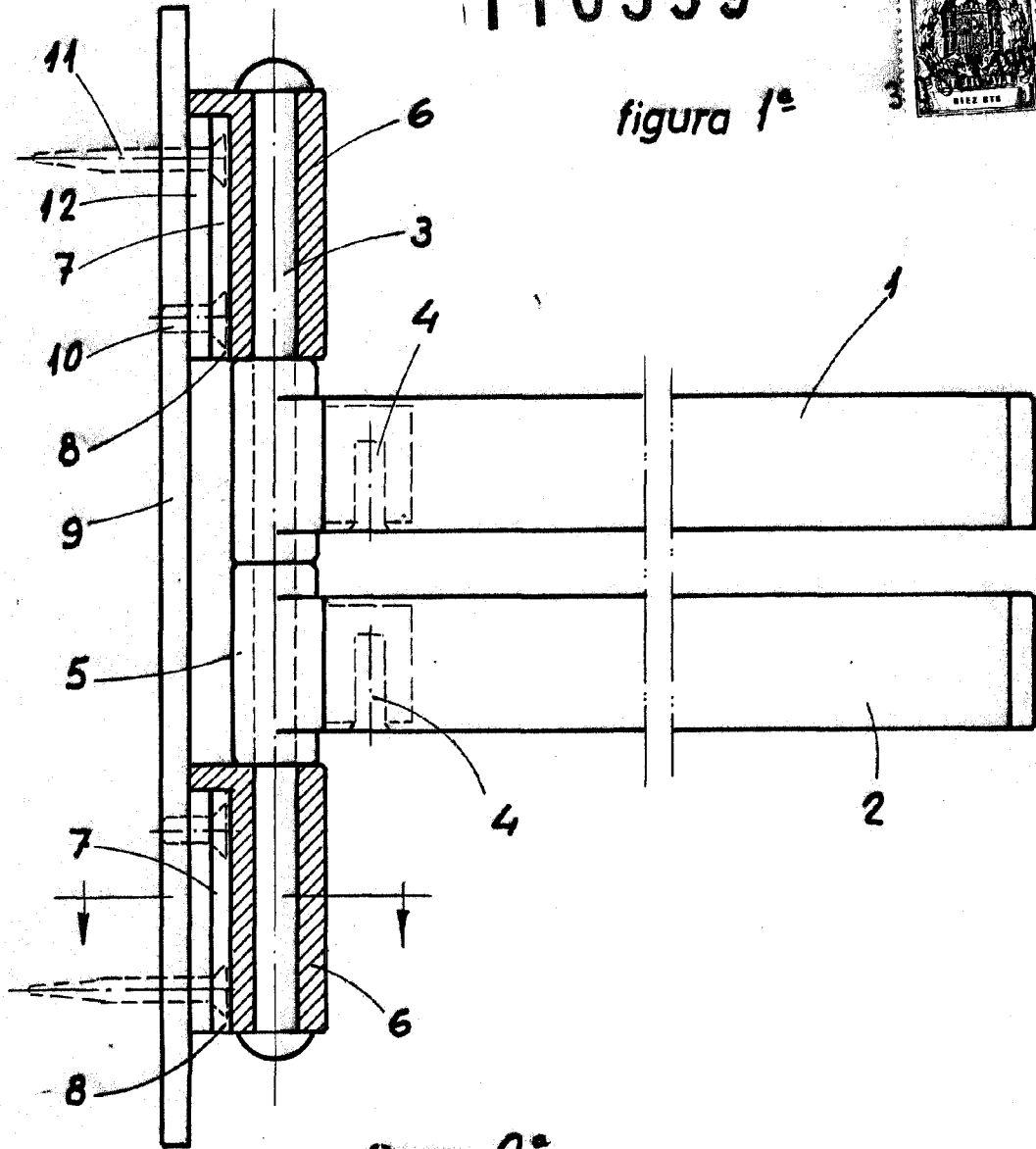
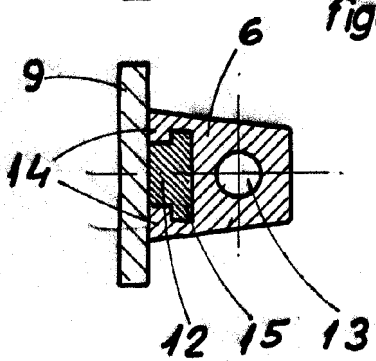


figura 2ª



ESCALA VARIABLE

Madrid, 30 de Septiembre de 1965

ALFONSO UNGRIA

P.P.