

116358



116358

MEMORIA DESCRIPTIVA

correspondiente a la solicitud de concesión de un

MODELO DE UTILIDAD

SOLICITANTE: INDUSTRIAS ROMI, S.A., entidad de nacionalidad española.

RESIDENCIA: BENIFAYO (Valencia), Buenavista, 5.

ENUNCIADO: "SOPORTE PERFECCIONADO PARA VASOS Y-
CEPILLOS DENTALES"

Prioridad: Patente n.º del

gl/ld.

- 1 -

116358



1 La invención a que se refiere la presente Memoria
constituye una novedad industrial con características y ven
tajas que la hacen merecedora del privilegio de explotación-
exclusiva que por ella se solicita, de acuerdo con las pres
cripciones del Estatuto vigente sobre Propiedad Industrial,
5 de fecha 26 de Julio de 1.929, texto refundido, publicado -
el 30 de Abril de 1.930.

Por lo común los vasos y cepillos dentales utili-
zados en el aseo personal ocupan, en el cuarto de aseo, una
10 zona de las repisas que, habitualmente, se disponen ancla -
das a los distintos paramentos del primero. Por regla gene-
ral los cepillos dentales se sitúan alojados en la cavidad-
del vaso de modo que, necesariamente, sobresalen respecto -
de los bordes de este último, transmitiendo a dicho vaso u-
na gravitación que tiende a provocar y de hecho provoca ha-
15 bitualmente su caída respecto de la repisa que lo soporta.

El objeto de la presente solicitud se refiere a -
un soporte perfeccionado para vasos y cepillos dentales, con
cebido con la finalidad de disponer dichos elementos relacio
20 nados entre sí utilizando un elemento de soporte que compren
de medios de anclaje perfectamente diferenciados para el va
so y para varios cepillos dentales.

En tal sentido el soporte que se propone viene ca
racterizado por estar constituido mediante una pletina pro-
25 vista al menos de una rama vertical, la cual presenta su ex
tremo superior constituido por una plataforma, teniendo ade
más incorporada una pieza corredera que comprende una serie
de taladros, ventajosamente abiertos.

En una ulterior característica, dispone de una ba
30 se de anclaje compuesta por una placa a la cual se fija un-

116358



1 cajetín abierto por su frente y lateralmente el cual recibe
el extremo opuesto de dicha pletina fijándose este último -
con auxilio de un tornillo prisionero que penetra desde la-
cara posterior de la cara básica, para quedar oculto dicho-
5 montaje por medio de una tapa frontal que encaja por desli-
zamiento sobre guías en oposición establecidas en las pare-
des del propio cajetín.

Para ayudar a la comprensión de la idea expuesta,
se ha confeccionado a título explicativo y sin caracter res-
10 trictivo alguno, una lámina de dibujos. Ilustra la presente
Memoria como un ejemplo de realización del objeto que nos o-
cupa.

La figura 1ª, corresponde a una sección vertical-
del soporte perfeccionado para vasos y cepillos dentales. Co-
15 mo puede observarse está constituido mediante una pletina -
-1- provista al menos de una rama vertical -2- la cual pre-
senta su extremo superior constituido por una plataforma -3-
que dispone de un manguito -4- a través del cual se acopla-
sobre la antedicha pletina -2-. Además esta última tiene in-
20 corporada una pieza corredera -5- la cual comprende una se-
rie de taladros -6- ventajosamente abiertos en los cuales -
se acoplan los cepillos dentales, actuando la antedicha pla-
taforma -3- como soporte de un vaso en posición invertida.

El soporte comprende una base de anclaje, de refe-
25 rencia -7-, compuesta por una placa, a la cual se fija un -
cajetín de referencia -8-. Dicho cajetín recibe el extremo-
opuesto -9- de la pletina -1- fijándose este último con au-
xilio de un tornillo prisionero -10-. El citado montaje que
da oculto por medio de una tapa frontal -11- que encaja por
30 deslizamiento sobre guías en oposición establecidas en las-

116358



1 paredes del propio cajetín -8-.

5 Finalmente la figura 2ª, corresponde a una sección transversal de la base de anclaje del mismo soporte para vasos y cepillos de dientes. En efecto, según podemos comprobar, la placa -7- en función de base presenta orificios avellanados -12- a través de los cuales pasan unos tornillos fijables al paramento. Por su parte la pletina -1- dispone de un taladro roscado que aprisiona al tornillo -10- entrante por la cara posterior de la propia placa -7- en tanto que --
10 las guías laterales -13- de dicho cajetín -8- se hallan obtenidas a cola de milano para establecer el acoplamiento de la tapa -11- que cierra la abertura frontal del propio cajetín-- deslizándose a través del borde abierto de este último.

15 En el campo industrial, la realización del soporte descrito para vasos y cepillos dentales, ofrece una serie de ventajas decisivas. En efecto, su constitución a base de una pletina acodada que comporta una plataforma superior para -- sostén del vaso y una pieza corredera con encajes destinados a recibir a los mangos de los cepillos obedece a un proceso--
20 elemental de fabricación que no aumenta los costos habituales de producción de estos útiles permitiendo expenderlos a precios asequibles en el mercado.

25 Si consideramos ahora que el anclaje del soporte se realiza mediante una operación sencilla y elemental, comprendiendo una disposición de piezas que oculta el acoplamiento de la pletina en orden al acabado estético del soporte, es evidente que el Modelo solicitado adquiere una utilidad práctica singular por el beneficio o efecto nuevo que aporta a -- la función a que se destina.

30 Hecha la descripción precedente es necesario añaa--

116358

30



1 dir que los detalles de realización de la idea expuesta pue-
den variar sin que por ello cambie la esencia de la inven --
ción que es la que se desprende de los párrafos que antece -
den y lo que se reivindica en la siguiente

5

N O T A

En resumen: El Modelo de Utilidad que se solicita,
ha de recaer sobre las reivindicaciones siguientes:

10

1ª.- SOPORTE PERFECCIONADO PARA VASOS Y CEPILLOS -
DENTALES, caracterizado por estar constituido mediante una -
pletina provista al menos de una rama vertical, la cual pre-
senta su extremo superior constituido por una plataforma, te-
niendo además incorporada una pieza corredera que comprende-
una serie de taladros, ventajosamente abiertos, y porque dis-
pone de una base de anclaje compuesta por una placa a la ---
15 cual se fija un cajetín abierto por su frente y lateralmente
el cual recibe el extremo opuesto de dicha pletina fijándose
este último con auxilio de un tornillo prisionera que pene -
tra desde la cara posterior de la cara básica, para quedar -
oculto dicho montaje por medio de una tapa frontal que enca-
20 ja por deslizamiento sobre guías en oposición establecidas -
en las paredes del propio cajetín.

20

2ª.- Se reivindica por último, como objeto sobre el
que ha de recaer el Modelo de Utilidad que se solicita, "SO -
PORTE PERFECCIONADO PARA VASOS Y CEPILLOS DENTALES".

25

Todo tal y como queda descrito y reivindicado en -
la presente Memoria que consta de seis hojas escritas a má -

30



1

quina por una sola cara y dibujos que se acompañan.

Madrid, 30 de Septiembre de 1.965

ALFONSO UNGRIA
P.P.

5

116358

10

15

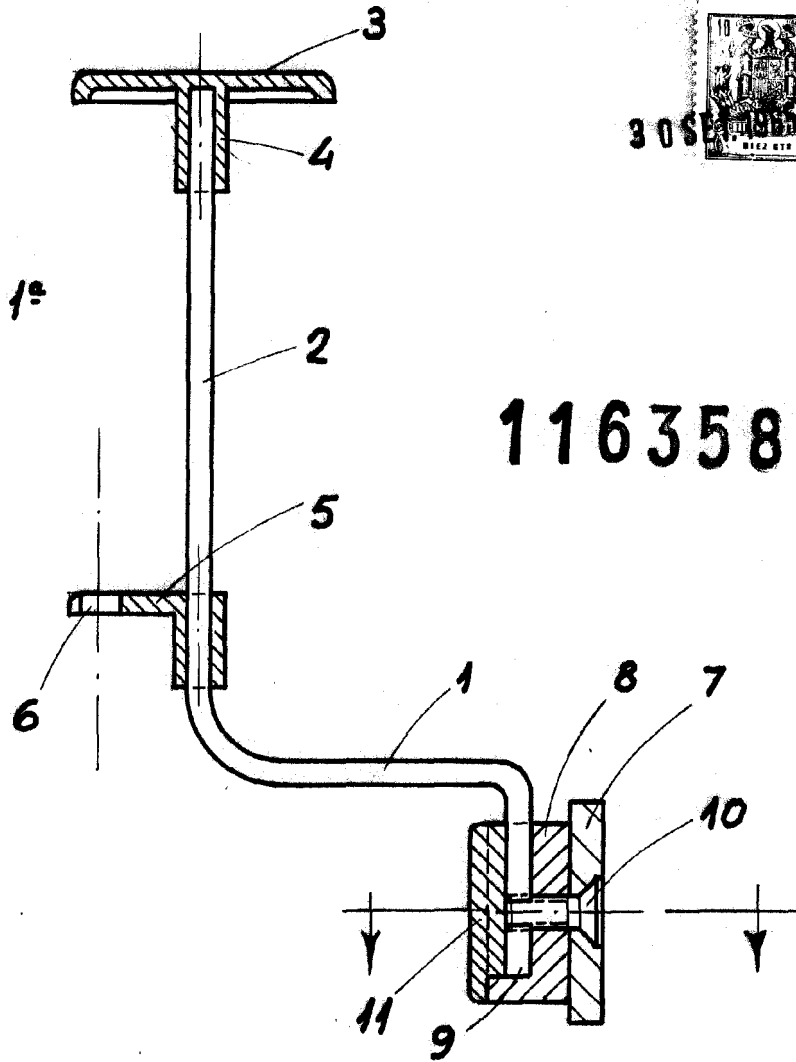
20

25

30

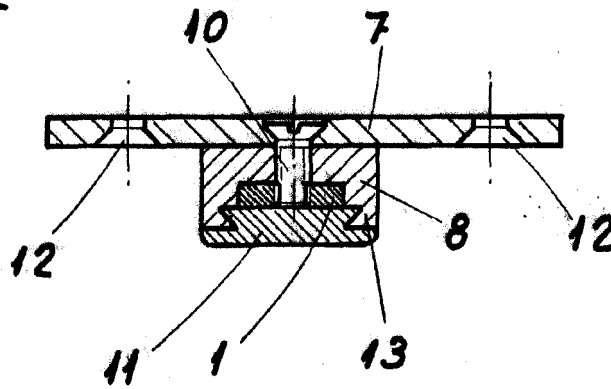


figura 1ª



116358

figura 2ª



ESCALA VARIABLE

Madrid, 30 de Septiembre de 1965

ALFONSO UNGRIA

P.P.