

116356

116356



# MEMORIA DESCRIPTIVA

correspondiente a la solicitud de concesión de un...

## MODELO DE UTILIDAD

SOLICITANTE: INDUSTRIAS ROMI, S.A., entidad de nacionalidad española.

RESIDENCIA: BENIFAYO (Valencia), Buenavista, 5.-

ENUNCIADO: "PERCHA MURAL, PERFECCIONADA"

Prioridad: Patente ..... n.º ..... del .....

gl/rl.

116356



1 La invención a que se refiere la presente Memoria  
constituye una novedad industrial con características y ven-  
tajas que la hacen merecedora del privilegio de explotación  
5 exclusiva que por ella se solicita, de acuerdo con las pre-  
cripciones del Estatuto vigente sobre Propiedad Industrial,  
de fecha 26 de Julio de 1.929, texto refundido publicado el  
30 de Abril de 1.930.

Puede constituirse una percha mural y de hecho se  
constituye habitualmente mediante una base de anclaje de la  
10 cual sobresale un vastago radial que presenta incorporado a  
su extremo opuesto un bloque de garfios animado de movimien-  
tos de rotación.

En las perchas de este género conocidas el vasta-  
go radial respecto de la base de anclaje afecta una posición  
15 estática, en función de la cual carecen de facultades para -  
ser orientados hacia distintos sentidos. Semejante circuns-  
tancia supone notable inconvenientes por cuanto que dificult-  
ta el acceso a los elementos suspendidos en los garfios.

La percha mural que ahora se propone resuelve de-  
20 una forma efectiva aquellos problemas partiendo de una orga-  
nización sencilla y económica. Tiene por finalidad simplifi-  
car el proceso fabril de estos elementos, mejorando al mis-  
mo tiempo su actuación funcional, a través de una nueva cons-  
titución que se obtiene partiendo de un montaje elemental.

En tal sentido esta percha mural viene caracteriza-  
25 da porque siendo del tipo que comprende un vastago radial -  
respecto de una base de anclaje, estando además incorporado  
al extremo de este último un bloque de garfios rotativo, --  
presenta el citado vastago sustancialmente facultado para -  
30 experimentar movimientos de giro, mediante los cuales se --

116356



1 dispone en distintas posiciones relativas de orientación -  
con relación a dicha base de anclaje.

En una ulterior característica la propia base de  
anclaje de la percha cuenta con un orificio en el cual se  
5 situa encajado un casquillo que recibe el acoplamiento de  
la extremidad del vastago radial de modo que este sea capaz  
de girar libremente.

Para ayudar a la comprensión de la idea expuesta-  
se ha confeccionado a título explicativo y sin caracter res-  
10 trictivo alguno, una lamina de dibujos. Ilustra la presente  
Memoria como un ejemplo de realización del objeto que nos -  
ocupa.

La figura 1ª corresponde a una vista parcialmente  
seccionada de la percha mural que se propone. Como puede ob-  
15 servarse es del tipo que comprende un vastago radial -1- --  
respecto de una base de anclaje de referencia -2-, estando-  
además incorporado al extremo de dicho vastago un bloque ro-  
tativo -3- que incorpora una serie de garfios perimetrales-  
de referencia -4-. Pues bien, constituye una verdadera nove-  
20 dad que dicho vastago -1- de la percha este montado sobre -  
la base -2- de modo que quede facultada para experimentar -  
movimientos de giro, mediante los cuales se dispone en dis-  
tintas posiciones relativas de orientación.

Entretanto, la propia base de anclaje -2- de la -  
25 percha cuenta con un orificio -5- en el cual se situa encaja-  
do un casquillo -6- que recibe el acoplamiento de la extre-  
midad -7- del vastago radial -1- de modo que este sea capaz  
de girar libremente. La zona de orificio -5- que queda libre  
tras el acoplamiento del casquillo -6- puede quedar eventual-  
30 mente obturada por un tapón.

116356



1 Finalmente la figura 2ª nos muestra una vista par-  
cial en planta de la percha mural perfeccionada. En efecto,-  
según podemos comprobar el vastago radial -1- de anclaje que  
5 comprende se halla facultado para experimentar movimientos -  
de giro respecto de la base -2-, en los sentidos que indi-  
can las flechas, para adquirir posiciones relativas de orien-  
tación que permiten disponer a dicho vastago -1- en la zona-  
mas accesible para el usuario. Por su parte la base de ancla-  
je -2- comprende una oquedad -8- dispuesta para recibir a una  
10 placa que fija a la percha al paramento del cuarto de baño.

En la esfera industrial la realización de la per-  
cha mural descrita ofrece una serie de ventajas decisivas. -  
En efecto, el montaje del vastago de la percha en la base de  
anclaje de modo que quede facultado para experimentar movi-  
15 mientos de giro en función de su orientación relativa, obede-  
ce a un proceso elemental que no aumenta los costos de pro-  
ducción permitiendo por tanto, elaborar las perchas de este-  
género a precios asequibles en su generalidad.

Pero, si consideramos ahora que con dichas posibi-  
20 lidades de orientación del vastago de la percha, la actua-  
ción funcional de este ultima queda sensiblemente mejorada -  
en orden al acceso del usuario a los elementos que sustenta,-  
es evidente que el modelo solicitado adquiere una utilidad -  
practica singular por el beneficio o efecto nuevo que aporta  
25 a la función a que se destina.

Hecha la descripción precedente es necesario aña-  
dir que los detalles de realización de la idea expuesta pue-  
den variar sin que por ello cambie la esencia de la inven-  
30 ción que es la que se desprende de los párrafos que antece-  
den y lo que se reivindica en la siguiente



116356

N O T A

1 En resumen: El Modelo de Utilidad que se solicita, ha de recaer sobre las reivindicaciones siguientes:

5 1ª.- "PERCHA MURAL, PERFECCIONADA", esencialmente caracterizada porque, siendo del tipo que comprende un vastago radial respecto de una base de anclaje, estando además incorporado al extremo de este ultimo un bloque de garfios-rotativo, presenta el citado vastago sustancialmente facultado para experimentar movimientos de giro, mediante los --  
10 cuales se dispone en distintas posiciones relativas de orientación con relación a dicha base de anclaje, y porque la propia base de anclaje de la percha cuenta con un orificio en el cual se situa encajado un casquillo que recibe el acoplamiento de la extremidad del vastago radial de modo que éste  
15 sea capaz de girar libremente.

2ª.- Se reivindica por ultimo como objeto sobre el cual ha de recaer el Modelo de Utilidad que se solicita, "PERCHA MURAL, PERFECCIONADA".

20 Todo tal y como queda descrito y reivindicado en la presente Memoria que consta de cinco hojas escritas a máquina por una sola cara y dibujos que se acompañan.

Madrid, 30 de Septiembre de 1.965

ALFONSO UNGRIA  
P.P.

25

30

116356



figura 1ª

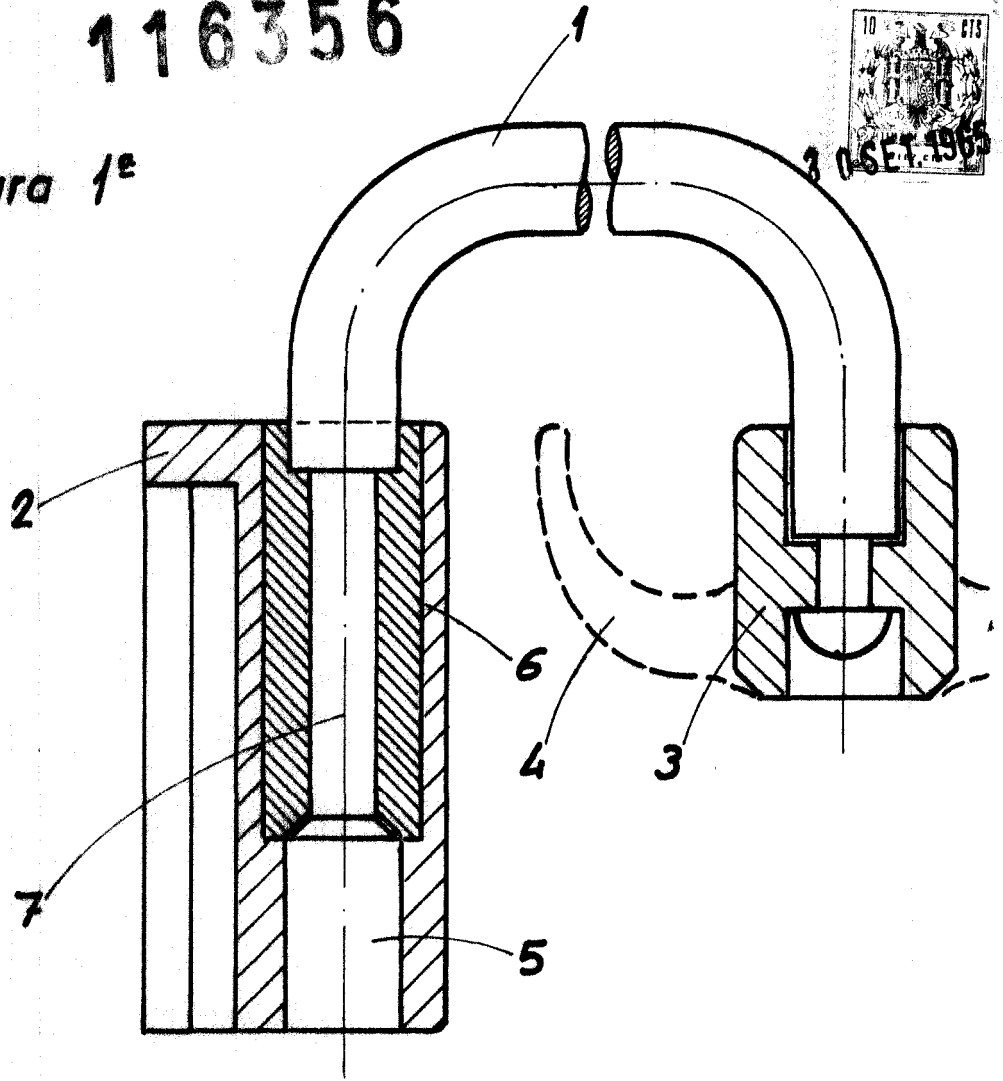
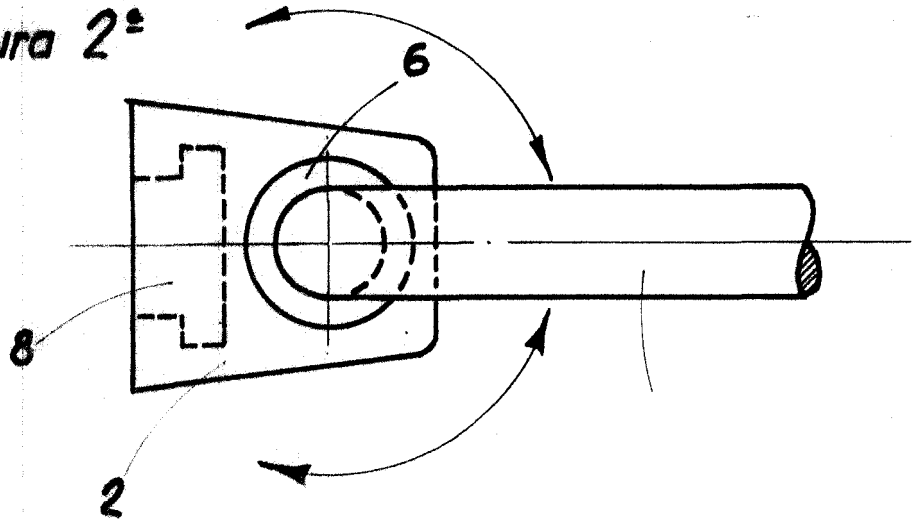


figura 2ª



ESCALA VARIABLE

Madrid, 30 de Septiembre de 1965

ALFONSO UNGRIA

P.P.