



116354

MEMORIA DESCRIPTIVA

correspondiente a la solicitud de concesión de un_

MODELO DE UTILIDAD

SOLICITANTE: Don Jesus y Don Antonio Saldise Azcona

RESIDENCIA: PAMPLONA (Navarra) - Paseo Abejeras, 11-

ENUNCIADO: RELLENO PARA PUERTAS PREFABRICADAS

Prioridad: Patente n.º del

mc

116354



1 La invención a que se refiere la presente memoria constituye
una novedad industrial con características y ventajas que la hacen
merecedora del privilegio de explotación exclusiva que por ella se
5 solicita, de acuerdo con las prescripciones del Estatuto vigente de
la Propiedad Industrial de fecha 26 de julio de 1929, texto refundido
publicado el 30 de abril de 1930.

Según el invento este se contrae como su enunciado indica, a
un relleno especial para la formación de puertas prefabricadas, que
presenta importantes ventajas sobre cualquier otro tipo de armillado
10 o relleno, de los conocidos hasta la fecha, ya que en igual superfi-
cie y grueso de puerta, tiene menos peso que el que poseen los ar-
millados clásicos de madera.

La descripción del nuevo relleno para puertas prefabricadas,
a que nos referimos, se realiza con ayuda del dibujo esquemático que
15 se adjunta, a base del cual se expone su estructura.

En dicho dibujo, se ilustra para una más fácil comprensión de
la idea que motiva este Modelo de Utilidad, una placa o panel de
puerta, formado por dos chapas de madera 1, un relleno interior 3 y
un taco o listón macizo 2 formador del bastidor o para la colocación
20 de la correspondiente cerradura.

Basicamente, el relleno 3 está compuesto por tiras de cartón
ondulado doble, que cortadas en sentido transversal a la onda de las
mismas, puestas de canto y encoladas unas con otras, forman un bloque
sobre cuya superficie, que presenta el aspecto de un panel de abeja
se encolan los tableros 1 contrachapados formadores de las caras vis-
25 tas de la puerta propiamente dicha.

Este relleno descrito se puede fabricar en cualquier grueso.

Como ya se ha indicado al principio de esta memoria y cualquier
persona medianamente versada en la materia, podrá fácilmente com-
30 prender, este relleno es mucho mas ligero que los que se vienen uti-



1 lizando en la actualidad para los mismos fines.

Además, con su aplicación no existe posibilidad de deforma-
ción por torceduras, tan frecuentes en los armillados de madera
y debidos en la mayoría de los casos a los cambios de temperatura
5 ambiente, ya que el nuevo relleno tiene una gran sequedad.

Asimismo, conviene señalar que este relleno para puertas pre-
fabricadas no puede ser atacado por la carcoma de la madera, siendo
además inapolillable.

Estas ventajas señaladas y otras muchas que no enumeramos, posee
10 el relleno cuya aplicación se preconiza, sin perder por ello consis-
tencia ni resistencia con relación a los conocidos hasta el momento.

Hecha la descripción precedente, hemos de añadir que los de-
talles de realización de la idea expuesta pueden variar, sin que
por ello cambie la esencia de la invención, que es la que se des-
prende de los parrafos que anteceden y la que se reivindica en la
15 siguiente

NOTA

En resumen: El Modelo de Utilidad que se solicita, recaerá
sobre las reivindicaciones siguientes:

20 1ª.- RELLENO PARA PUERTAS PREFABRICADAS; caracterizado porque
está constituido esencialmente por un cuerpo formado con una plurali-
dad de tiras de cartón ondulado doble, cortadas en sentido trans-
versal a la onda de las mismas, puestas de canto y encoladas unas
con otras para formar un bloque, sobre cuyas superficies, que presen-
tan el aspecto de un panal de abeja, están encolados los tableros con
25 trachapados que constituyen el reestimiento exterior de la puerta pro-
piamente dicha.

30 2ª.- Se reivindica por último como objeto sobre el que ha de
recaer el Modelo de Utilidad que se solicita " RELLENO PARA PUERTAS
PREFABRICADAS".

116354



1

Todo conforme queda descrito en la presente memoria que consta de cuatro páginas escritas a máquina y dibujos adjuntos.

Madrid, 30 septiembre 1965

ALFONSO UNGRIA

P.P.

5

10

15

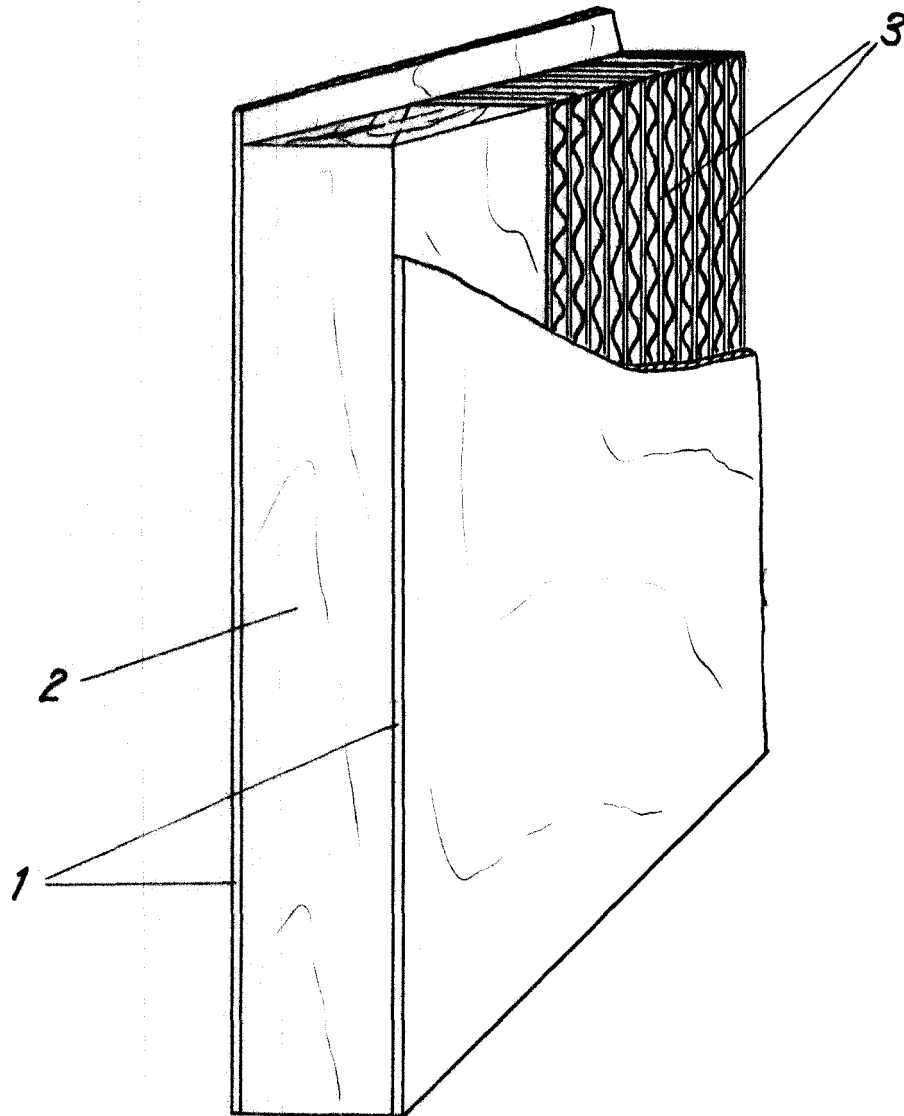
20

25

30



116354



ESCALA VARIABLE

Madrid, 30 de septiembre de 1965

ALFONSO UNGRIA

P.P.

A handwritten signature in black ink, appearing to be 'A. Ungria', is written below the printed name.