

116352



MEMORIA DESCRIPTIVA

correspondiente a la solicitud de concesión de un...

MODELO DE UTILIDAD

SOLICITANTE: GENERAL GANADERA, S.L., entidad de -
nacionalidad española.

RESIDENCIA: VALENCIA, Calamocha, nº 8.

ENUNCIADO: "UN SUELO PARA JAULAS, PRINCIPALMEN
TE DE CUNICULTURA"

Prioridad: Patente n.º del

gl/ld.



116352

3

1 La invención a que se refiere la presente Memoria
constituye una novedad industrial con características y ven-
tajas que la hacen merecedora del privilegio de explotación
5 exclusiva que por ella se solicita, de acuerdo con las pres-
cripciones del Estatuto vigente sobre Propiedad Industrial,
de fecha 26 de Julio de 1.929, texto refundido, publicado -
el 30 de Abril de 1.930.

10 Las jaulas en general, principalmente las destina-
das a cunicultura, plantean por lo común problemas de nota-
ble importancia en el orden de la higienización de su es-
trutura y, principalmente, de las especies animales cauti-
vas. En tal sentido es sabido que las materias excrementi-
cias son depuestas sobre el suelo de la jaula, de modo que
15 pueden ser y de hecho son pisadas por los animales, resul-
tando impregnada incluso la epidermis de estos últimos.

20 Para paliar dicho inconveniente fundamental, pue-
de constituirse un suelo de jaula, y de hecho se constituye
habitualmente, partiendo de una retícula cuyos calados per-
miten la evacuación exterior de las heces; pero dicha orga-
nización de suelo puede considerarse inoperante por cuanto-
que los elementos constitutivos de la retícula conservan --
por lo común partículas de dichas heces que son transferi-
das a la epidermis de los animales a través de los movimien-
tos que éstos efectúan en el ámbito de la jaula.

25 El objeto de la presente solicitud se fundamenta-
en un suelo para jaulas, principalmente para cunicultura, -
concebido con el fin de resolver los problemas inherentes -
a sus similares conocidos, en orden a una higienización to-
tal de las especies animales.

30 Y a tal efecto, el suelo para jaulas que se propo

116352



1 ne se caracteriza por el hecho de comprender una disposición
de únicos puntos de apoyo para las patas de los animales, -
sustancialmente elevados respecto de un falso suelo que se
5 combina con los primeros, estando dichos puntos de apoyo se
parados entre sí en la extensión suficiente para que dejen-
pasar a su través las materias excrementicias.

Otro importante objeto de este invento estriba en
que los únicos puntos elevados de apoyo para las patas de -
los animales están subsidiariamente constituidos por perfi-
10 les que comprenden al menos un ala transversal superior cur-
vada, estando delimitado el paso de las materias excrementi-
cias por la separación existente entre los bordes de las a-
las adyacentes de los citados perfiles.

En una ulterior característica, los perfiles cons-
15 titutivos de los puntos de apoyo para las patas de los ani-
males se sitúan ensamblados por una disposición de varillas
transversales situadas en plano inferior, las cuales atra-
viesan a los propios perfiles recibiendo entre cada dos de-
estos últimos el acoplamiento de manguitos coaxiales.

20 Para ayudar a la comprensión de la idea expuesta,
se ha confeccionado a título explicativo y sin caracter res-
trictivo alguno, una lámina de dibujos. Ilustra la presente
Memoria como un ejemplo de realización del objeto que nos -
ocupa.

25 La figura 1ª, corresponde a una vista parcialmen-
te seccionada del suelo para jaulas de cunicultura. Como --
puede observarse comprende una disposición de únicos puntos
de apoyo -1- para las patas de los animales, sustancialmen-
te elevados respecto de un falso suelo -2- que se combina -
30 con los primeros, estando dichos puntos de apoyo -1- separa



116352

1 dos entre sí según -3-, en una extensión suficiente para que dejen pasar a su través las materias excrementicias.

5 Los citados puntos de apoyo para las patas de los animales están subsidiariamente constituidos por perfiles --4- que comprenden al menos un ala transversal superior -5-, curvada, estando delimitado el paso de las materias excrementicias por la separación existente entre los bordes -6- de las alas adyacentes -5- de los citados perfiles.

10 Entretanto, los propios perfiles -4- constitutivos de los puntos de apoyo para las patas de los animales se sitúan ensamblados por una disposición de varillas transversales -2- situadas en inferior plano, o falso fondo, las cuales atraviesan a los propios perfiles -4-, recibiendo entre cada dos de estos últimos el acoplamiento de manguitos coaxiales -7-. La fijación definitiva de las varillas transversales -2- sobre los perfiles -4- del fondo puede venir dada a través de tuercas de aprieto de referencia -8-.

20 Finalmente la figura 2ª, corresponde a una vista parcial en alzado lateral de los perfiles constitutivos del fondo real de la jaula. En efecto, según podemos comprobar, los citados perfiles -4- comprenden la provisión de una serie de orificios -9-, operativamente dispuestos para recibir el acoplamiento de las varillas transversales -2- que ensamblan a los primeros, estando obtenida el ala transversal superior -5- de dichos perfiles de modo que constituya vertientes opuestas aptas para facilitar la proyección hacia el exterior de las materias excrementicias entre los pasos creados por la separación convencional que afectan los bordes de las propias alas transversales de los citados perfiles.

30 En el campo industrial, la realización del suelo des

116352



1

2ª.- UN SUELO, según reivindicación primera, esencialmente caracterizado porque los únicos puntos elevados de apoyo para las patas de los animales, están subsidiariamente constituidos por perfiles que comprenden al menos un ala --- transversal superior curvada, estando delimitado el paso de las materias excrementicias por la separación existente entre los bordes de las alas adyacentes de los citados perfiles.

5

10

3ª.- UN SUELO, según reivindicaciones anteriores, esencialmente caracterizado porque los perfiles constitutivos de los puntos de apoyo para las patas de los animales, se sitúan ensamblados por una disposición de varillas transversales situadas en plano inferior, las cuales atraviesan a los propios perfiles recibiendo entre cada dos de estos últimos el acoplamiento de manguitos coaxiales.

15

3ª.- Se reivindica por último, como objeto sobre el que ha de recaer el Modelo de Utilidad que se solicita, "UN SUELO PARA JAULAS, PRINCIPALMENTE DE CUNICULTURA"

20

Todo tal y como queda descrito y reivindicado en la presente Memoria que consta de seis hojas escritas a máquina por una sola cara y dibujos que se acompañan.

Madrid, 30 de Septiembre de 1.965

ALFONSO UNGRIA

A.U.

25

30

116352



fig. 1º

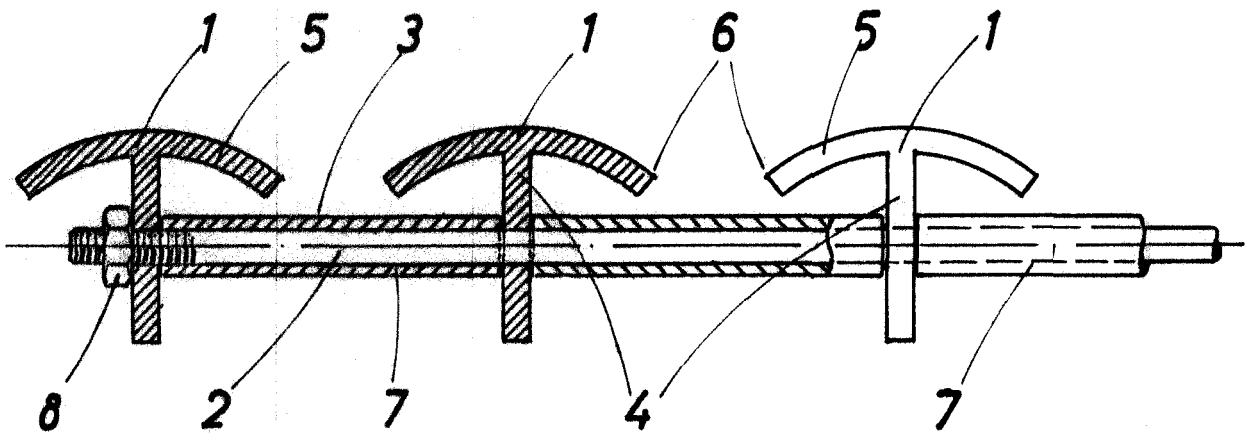
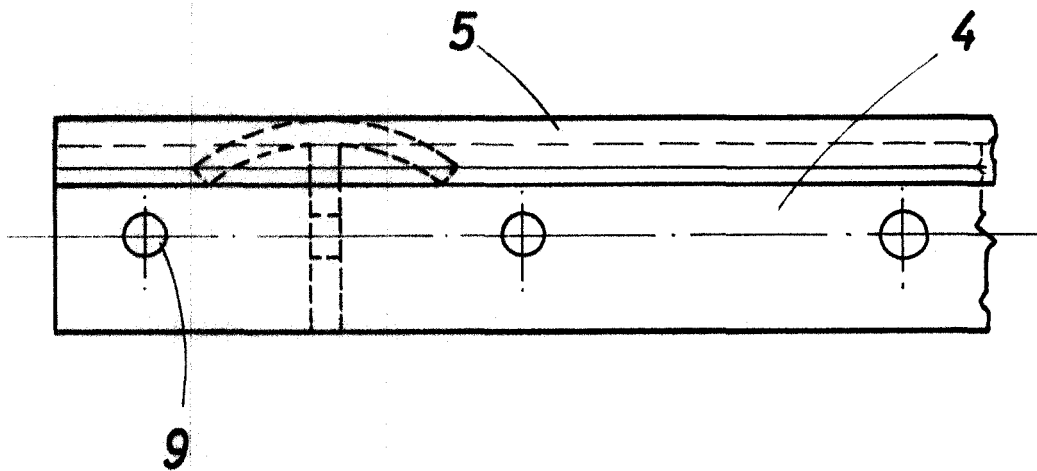


fig. 2º



ESCALA VARIABLE

Madrid, 30 de Septiembre de 1965

ALFONSO UNGRIA

P.P.