



Otra de las mejoras mencionadas afecta al mecanismo de accionamiento del pestillo movido con llave. En las cerraduras de esta clase que en la actualidad se fabrican, el desplazamiento del pestillo correspondiente se lleva a cabo con solo media vuelta de la llave, en forma que ésta no puede retirarse de la cerradura. Con la mejora de que se habla las cosas están dispuestas de manera que el movimiento del pestillo requiere la vuelta completa del cilindro con la llave que lo acciona, en forma que aquella puede así retirarse del mismo, por lo que resulta mas práctica y de funcionamiento mas cómodo que las que en la actualidad se fabrican.

Para la mejor comprensión de la finalidad propuesta se acompañan los dibujos de la hoja adjunta en los que a título tan solo de ejemplo se representa en las Figs. 1 y 2 una cerradura de la clase mencionada fabricada de acuerdo con dichas mejoras; y en la Fig. 3 se muestra el caso de una cerradura simplemente de golpe, es decir sin pestillo de llave, con la correspondiente mejora.

En los mencionados dibujos se representa en -1-, el cuerpo de la cerradura en el que van montados el pestillo de golpe -2- y el de llave -3- que se acciona mediante el tambor -4- al que se acopla el cilindro -5- en la forma corriente en estas cerraduras, de manera que por la parte exterior de la puerta se manobra con llave y por la interior mediante un pomo -6- solidario al tambor -4-..

En cuanto al pestillo de golpe -2-, tiende a ocupar constantemente la posición de cerrado, por la acción de un resorte -7-, y su desplazamiento para abrirlo se verifica mediante una palanca -8- montada en un eje -9-, con un paso central -10- de sección cuadrada para el vástago de una manilla, no representada en el dibujo, que puede ser fija o de quita y pon por ambas caras de la puerta, o por la exterior tan solo cuando en la interior vaya establecida una manilla o pomo fijo.



La palanca -8- queda retenida por medio de un resorte -11- cuya acción se ha de contrarrestar al querer abrir el pestillo, en forma que éste puede retroceder independientemente de dicha palanca. De esta manera los dos resortes, en la posición normal del pestillo no trabajan o a lo mas se hallan sometidos a un esfuerzo muy reducido.

Por lo que se refiere al pestillo -3- va provisto de los dientes -12- que engranan entre las varillas -13- del tambor -4, estando las cosas dispuestas de manera que para el desplazamiento de aquel en ambos sentidos precisa dar una vuelta completa al barrilete -5- y por lo tanto a dicho tambor -4-. La posición de éste queda fijada por la acción de una palanca -14- sobre la que obra un resorte -15-.

En el caso de la Fig. 3 se trata de una cerradura de golpe, sin pestillo de llave, en la que se ha adoptado la misma disposición de muelles que en el caso primeramente detallado.

Cuanto se refiera al tipo, clase y sistema de cerraduras en que estas mejoras sean susceptibles de aplicación será variable, como lo será cuanto afecte a la realización práctica de las mismas y en general en todo lo que no altere, cambie o modifique la esencialidad de la patente descrita.

----- N O T A -----

Se reivindica como objeto de esta patente:

1. - Cerradura para puertas, constituida por un pestillo de cierre automático a golpe y que se abre mediante manillas fijas o de quita y pon; y un segundo pestillo accionado por un tambor acoplado a un cilindro que se manobra con la correspondiente llave, colocado dicho cilindro por la parte exterior de la puerta en tanto que por la interior va dicho tambor maniobrado por un pomo o manilla fija; caracterizada la mencionada cerradura por el hecho de que en el pestillo de golpe la posición de cierre queda asegurada por un resorte, en tanto que la palanca que



obra sobre el propio pestillo para abrirlo, queda sometida a la acción de un segundo resorte antagónico del primero, en forma que en la posición normal de dicho pestillo o sea en la repetición de cierre, los dos resortes no quedan sometidos a esfuerzo alguno perjudicial.

5
10
2. - La propia cerradura de la reivindicación anterior, caracterizada por el hecho de que el tambor que acciona el pestillo de accionamiento con llave, está dispuesto de manera que para el desplazamiento de dicho pestillo en uno u otro sentido precisa que el mismo dé una vuelta completa alrededor de su eje y con él la llave alojada en el cilindro que lleva acoplado.

15
3. - Una variante de la propia cerradura, que consiste en que la misma vaya desprovista del pestillo accionado con llave comprendiendo tan solo el de golpe, con las características señaladas en la propia reivindicación 1.

4. - Mejoras en las cerraduras de golpe y pestillo accionado por llave.

Barcelona 17 Diciembre de 1929

P. A.

P. A. Hernandez

FIG. 1

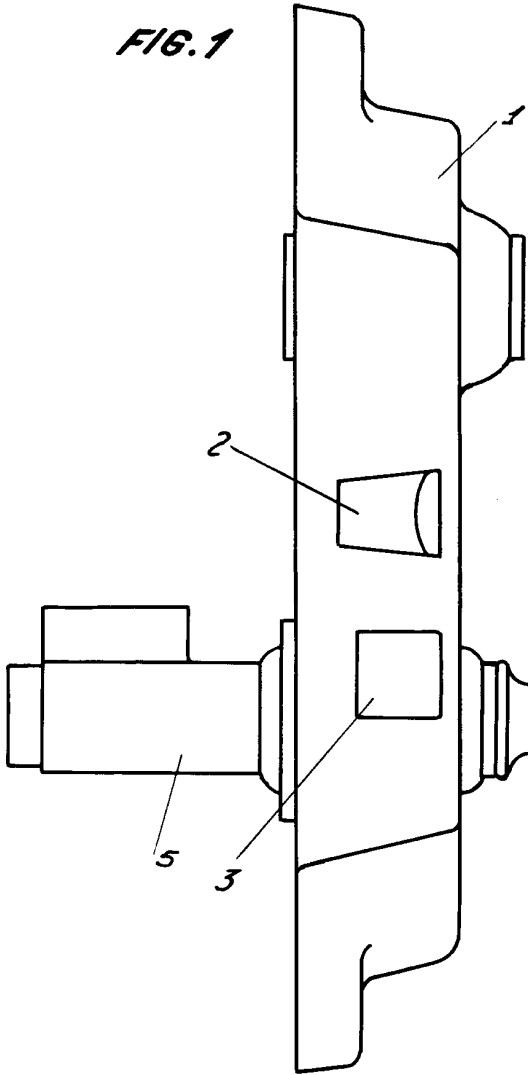


FIG. 2

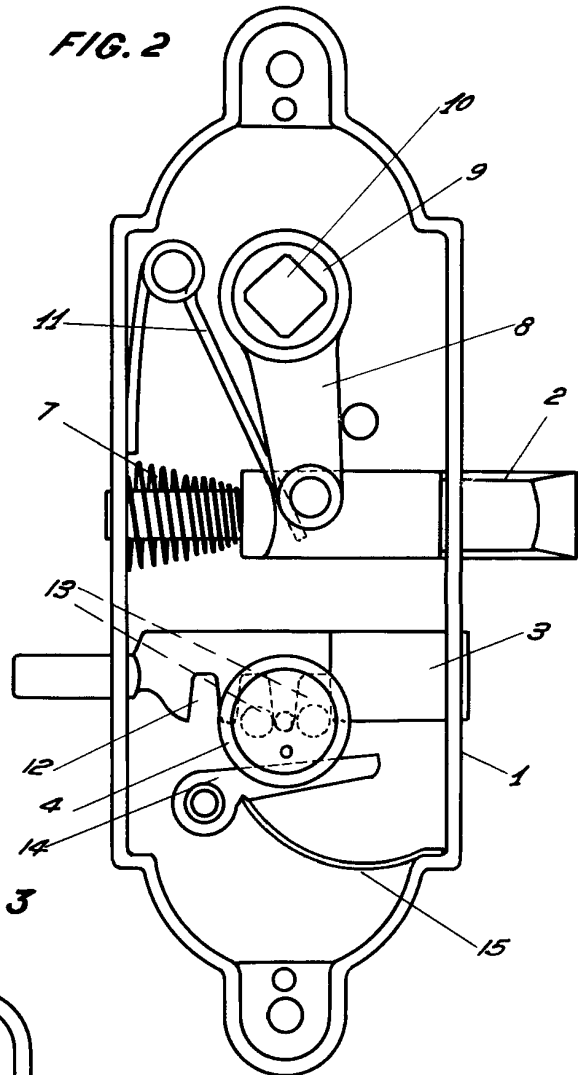
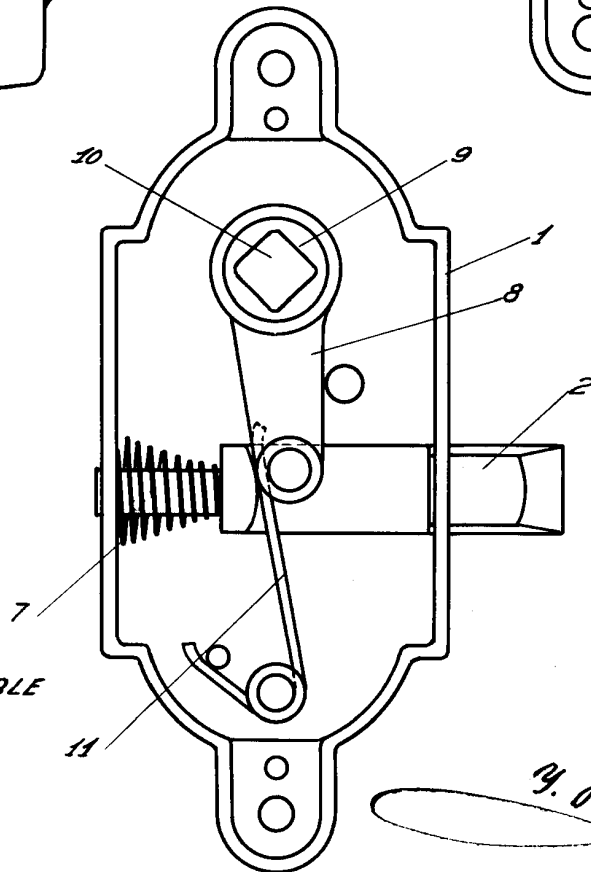


FIG. 3



ESCALA VARIABLE

P. A.
Y. Fernández