

116348

116348

30 SEP 1963



MEMORIA DESCRIPTIVA

que se acompaña a la solicitud de

UN MODELO DE UTILIDAD

a favor de Don Jaime BASSÓNS Bellvé, de nacionalidad española, residente en MOLINS DE REY (Barcelona), c/ R. de Casanova núm. 44,

por

"DISPOSITIVO DE AJUSTADOR PERFECCIONADO".

.....

La presente descripción se refiere, como su enunciado indica, a un dispositivo perfeccionado de ajustador para el busto femenino, del tipo denominado de corpifio, caracterizado por la especial disposición de los elementos integrantes a partir del empleo de unas series

116348

30 SEP. 19



de cazoletas normalizadas dispuestas sobre el soporte de cuerpo propiamente dicho de especiales características de rigidez en la parte frontal, en tanto que los laterales y cintura es perfectamente elástico;

10 Con el empleo del ajustador de corpiño que queda sucintamente indicado, se alcanza premanentemente un perfecto modelado, a la vez que una gran comodidad de uso, derivados precisamente de la disposición de los elementos.

15 Sustancialmente el modelo consta de una zona frontal de materia no elástica, que superiormente comporta a las cazoletas que constituyen un elemento rígido preformado con la inclusión de un arco flexible y resistente en las costuras inferiores y laterales, en tanto que en el mismo peto se disponen unas varillas, 20 asimismo resistentes y flexibles, rectas, que se extienden desde la parte superior hasta la cinturilla elástica. De las mismas características de elasticidad, pero de un tejido de goma bielástica los laterales que en 25 disminución triangular, se extienden para abarcar al torso, con unión central posterior mediante cierre de doble medida.

30 Para la mejor comprensión de cuanto antecede se acompaña una hoja de dibujos en los que se representa esquemáticamente el modelo, que a continuación y con referencia a los mismos, se describe detalladamente.

En dichos dibujos:

La figura 1ª, es un desarrollo de la prenda.

35 La figura 2ª, es una vista frontal del alzado de la misma en la disposición de uso.

Según queda representado en los dibujos, la



40 marca (1) se refiere a la pieza frontal en la que su-  
periormente se disponen las cazoletas (2) unidas por  
la costura circular (3) que incluye un arco flexible  
y resistente, preferentemente metálico. De las mismas  
características de resistencia y flexibilidad son unas  
45 varillas dispuestas longitudinalmente en el frente y en  
extensión hasta la línea de cintura (4), con distribu-  
ción tal que se presenta una central (5) y dos latera-  
les (6) a las mismas cazoletas rígidas preformadas,  
además de otras intermedias (7) que se extienden desde  
el punto más bajo de la curva de las mismas cazoletas  
(2).

50 A partir de los refuerzos laterales (6) se ex-  
tienden unas piezas (8) de tejido bielástico que se re-  
matan en un cierre (9) de doble posición.

55 Descrita suficientemente la naturaleza y ob-  
jeto del modelo, así como la manera en que el mismo  
puede ser llevado a la práctica, se hace constar que en  
su realización podrán ser variables los materiales, for-  
mas y dimensiones, y en general, cualquier otro detalle  
accesorio o secundario, siempre que ello no altere, cam-  
bie o modifique la esencialidad propuesta.

60 Los términos en que queda redactada esta me-  
moria, son ciertos y fiel reflejo del objeto descrito,  
debiéndose tomar con carácter amplio y nunca en forma  
limitativa.

116348

N O T A :

30 S



65 El MODELO DE UTILIDAD que se solicita, debe-  
rá recaer precisamente sobre las particularidades ca-  
racterísticas de las siguientes reivindicaciones:

70 1ª.- Dispositivo de ajustador perfeccionado,  
esencialmente c a r a c t e r i z a d o por comprender  
una pieza frontal y abdominal de tejido no elástico que  
superiormente comporta dos cazoletas normalizadas y pre-  
formadas con unión a través de costura circular que in-  
tegra un refuerzo de varilla flexible y resistente de  
75 las mismas características que otras rectas dispuestas  
longitudinalmente en el mismo peto y de manera que exis-  
te una central y dos laterales a la altura del remate de  
las cazoletas, y en los espacios definidos, otras dos  
mas cortas que se extienden precisamente desde la parte  
80 mas baja de la costura circular de unión de las cazo-  
letas.

85 2ª.- Dispositivo de ajustador perfeccionado,  
según la reivindicación anterior, caracterizado porque  
la pieza de tejido no elástico determinante del peto se  
une lateralmente a unos elementos triangulares de teji-  
do claro y bielástico que se prolonga para envolver la  
parte baja y posterior del torso, rematándose en un cie-  
rre de, al menos, dos posiciones, con la particularidad  
de que la totalidad de la prenda, y en la parte inferior  
o de cintura, queda dotada de una banda de tejido de  
gran elasticidad longitudinal.

30 SEP. 1965



116348

3ª.- "DISPOSITIVO DE AJUSTADOR PERFECCIONADO".

Todo ello según queda sustancialmente descrito y reivindicado en la presente memoria, que consta de cinco hojas foliadas y mecanografiadas por una sola cara, y una hoja de dibujos que con la misma se acompaña.

MADRID, 30 de Septiembre de 1.965.

PASCUAL CIVANTO  
P. P.

  
Firmado: Gregorio del Peso

116348

30 SEP. 1965

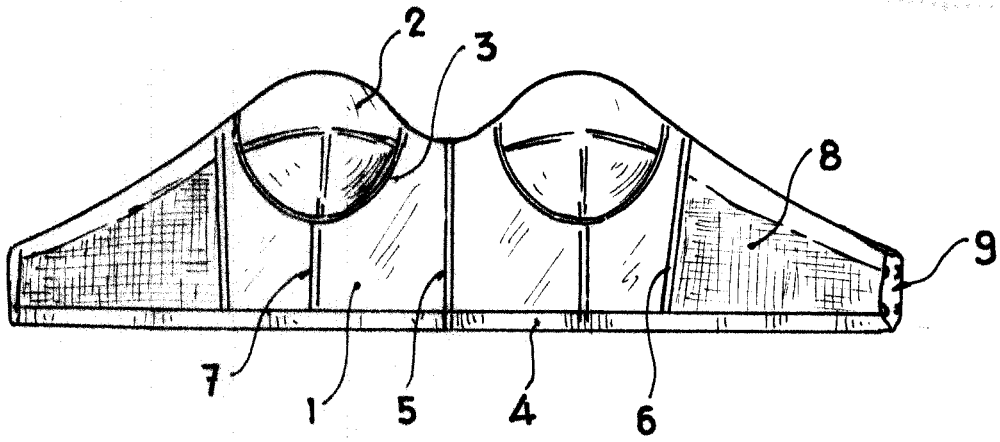


Fig. 1

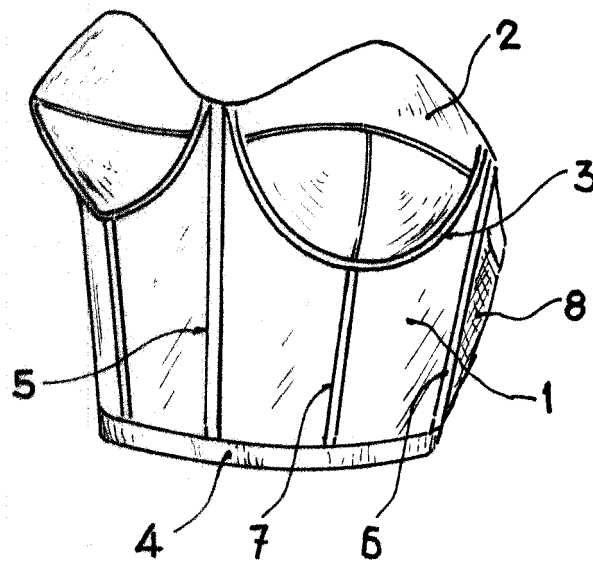


Fig. 2

Madrid, 30 de Septiembre de 1.965.

PASCUAL CIVANTO  
P. P.

Firmado: Gregorio del Peso

Escala variable