

116343



M O D E L O D E U T I L I D A D

por VEINTE años

en España, a favor de la firma PLASTICOS BILBAINOS, S.A.-
PLASBIL, de nacionalidad española, residente en BILBAO.-

Alameda de Recalde, nº 1, cuyo modelo se refiere a:

"APARATO DE ILUMINACION"

M E M O R I A D E S C R I P T I V A

El modelo se refiere conforme su enunciado indica a un aparato de iluminación, que además puede ser utilizado como elemento de señalización o propaganda. Está formado por un soporte provisto de una cobertura de material transparente (ordinariamente plástico) que sobre su superficie puede llevar los signos de señalización que convenga, o el anuncio - que se juzgue pertinente, caso de que no lleve ninguna señal servirá como un aparato corriente de iluminación.

5.-

Se caracteriza por la sencillez de su fabricación y la sencillez de sus piezas así como la facilidad de montaje que puede efectuarla personal no especializado.

10.-

El aparato objeto del modelo consta de las siguientes piezas:

116343



a).-Base de chapa metálica -1- que en sus costados lleva unas tiras -2- dobladas formando un ángulo agudo.

Sobre esta base, están sólidamente unidos los elementos de fijación de las bombillas, cuyo número será variable, incluso

5.- puede ser una sóla y fluorescente:

Por tanto el número de puntos luminosos es lo que no tiene importancia así como tampoco el tipo de lámpara que se use.

Esta chapa base lleva un amplio calado o ventana por donde se puede hacer la sustitución de lámparas. Este orificio vá

10.- tapado con la pieza -8- sujeta convenientemente.

Una vez cerrado el orificio de acceso -3- siempre quedan dos orificios -4- que permiten la circulación de aire y refrigeración del conjunto.

b).-Pieza de material transparente, que ordinariamente será material plástico, de fácil doblado, resistente a los choques, sobre cuya superficie se pueden disponer señales, tanto de orden propagandístico, como indicador, en cualquier color.

c).-Tapas laterales, que retienen el conjunto.

Estas tapas serán preferentemente de material plástico ya que siendo de este material permiten ser pegadas con sencillez a la pieza de material, también plástico -10-, quedando así formada la unidad.

Una idea más completa del objeto que constituye este Modelo de Utilidad, como asimismo la forma de poderlo llevar a la práctica, la proporciona la descripción siguiente al hacer referencia a los dibujos que a esta memoria se acompañan en los que, de manera un tanto esquemática y exclusivamente por vía

25.-



116343

de ejemplo se representan los conjuntos y detalles más característicos de la idea del invento, al hacer referencia a un posible caso de realización práctica.

En los dibujos:

5.- La figura 1ª corresponde al conjunto de piezas que en conjunto forman la unidad objeto de este modelo de Utilidad.

La figura 2ª representa el aparato una vez ordenado.

La figura 3ª es una sección transversal del aparato.

Comentando estos dibujos se hace la aclaración de que mediante el número -1- se indican la base metálica, con sus bordes -2- doblados, que sirve de sujeción de los bordes del elemento -9- de material transparente. El número -3- indica una ventana por la que se efectúa la sustitución de lámparas.

El número -4- corresponde a los orificios de ventilación siendo -5- los soportes para las lámparas de iluminación -7- dispuestas en los portalámparas -6- de modelo adecuado a la lámpara que se use.

El número -8- corresponde a una chapa que cierra el orificio o ventana -3- y que se sujeta convenientemente.

20.- El número -9- es un elemento de material transparente que cubre la totalidad del aparato.

Con el número -10- se señala la superficie del elemento transparente, en el cual se hace si así conviniera la inscripción señalizadora o propagandística.

25.- El número -11- indica las tapas laterales, que se encajan en sendos costados, y después se pegan a la pieza -9- de



116343

plástico, siendo -12- el encaje que sirve de alojamiento a los costados del aparato una vez formado. La parte inferior de las piezas laterales, tienen una forma curvada en su base -13- de suerte que sea cualquiera el lugar de apoyo del apa-

5.- rato, igual suelo, mueble, o pared vertical, siempre queda una zona separada por donde puede circular el aire de refrigeración. Estos puntos -13- actúan a modo de apoyos.

Descrita convenientemente la naturaleza del actual Modelo de Utilidad, como asimismo la forma de poderlo llevar a -
10.- la práctica para convertirlo a una realidad industrializable, se hace constar que en el mismo, serán susceptibles de introducir todas aquellas modificaciones de detalle que las circunstancias y la práctica pudieran aconsejar, siempre y cuando que con las variantes que se introduzcan no se cambie, altere
15.- ó modifique la esencialidad del objeto descrito.

N O T A

Se declaran como de novedad y propiedad para todo el territorio español, el contenido de las siguientes:

R E I V I N D I C A C I O N E S

20.- 1ª.- Aparato de iluminación, que comprende una base plana con sus bordes mayores desviados formando sendas solapas que se elevan en sentidos convergentes, sobre cuya base se encuentran adaptadas dos piezas de escuadra constituyendo soportes para porta-lámparas, caracterizándose además dicha -
25.- base por tener producido un amplio calado a modo de ventana, de acceso ó registro, cubierto por una placa amovible, con-



116343

tando asimismo con orificios para la entrada y salida de -
aire, destinados a la refrigeración de las lámparas de ilumina-
ción.

5.- 2ª.-Aparato de iluminación, caracterizado porque sobre
la base a que se refiere la nota precedente, se adapta, en -
forma corrediza, una pantalla capaz para permitir el paso de
la luz constituida por una pieza laminar, desviada longitu-
dinalmente ,por cuyo sector central que es retenida, entre -
las alas desviadas de la pieza de base, sobre cuya pieza co-
10.- rrediza se encuentran dispuestos, facultativamente signos e
indicaciones de señalización.

15.- 3ª.-Aparato de iluminación, caracterizado porque el con-
junto formado por la base y la pieza deslizante que sobre ella
se adapta, según reivindicaciones 1ª y 2ª, se cierra, lateral-
mente por unas tapas que presentan un borde o pestaña angular
en toda su periferia, cuyas tapas se adaptan sobre los extre-
mos de la pieza de la base cerrando el conjunto, caracteri-
zándose además dichas tapas por tener producido en su borde
inferior una desviación curvilínea, destacando sus extremos que
20.- constituyen puntos de apoyo para permitir el paso del aire -
destinado a la refrigeración de las lámparas.

4ª.-"APARATO DE ILUMINACION".-

Todo ello según queda descrito y reivindicado en la pre-
sente memoria que consta de SEIS hojas mecanografiadas por -

116343



una sólo de sus caras, debidamente numeradas e ilustradas con el plano adjunto.

Madrid, 29 de Septiembre de 1.965.-

G. GONZALEZ VARGAS

116343

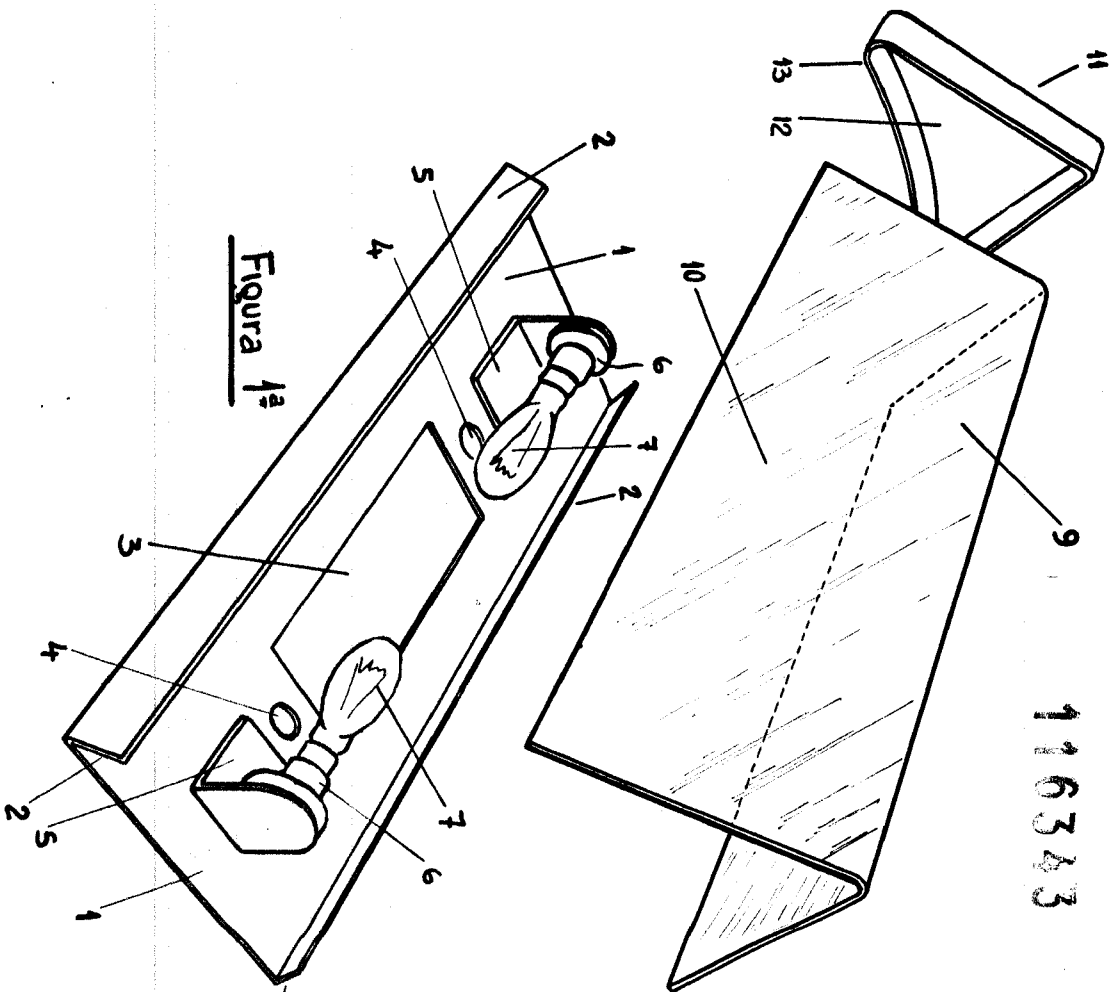


Figura 1ª

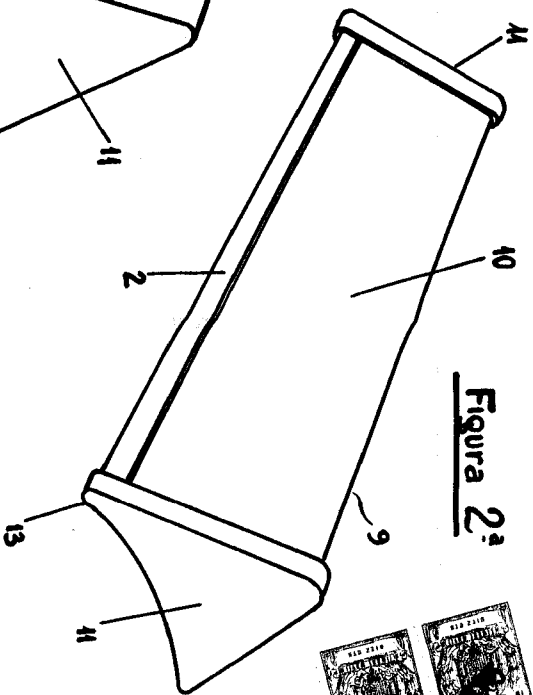


Figura 2ª

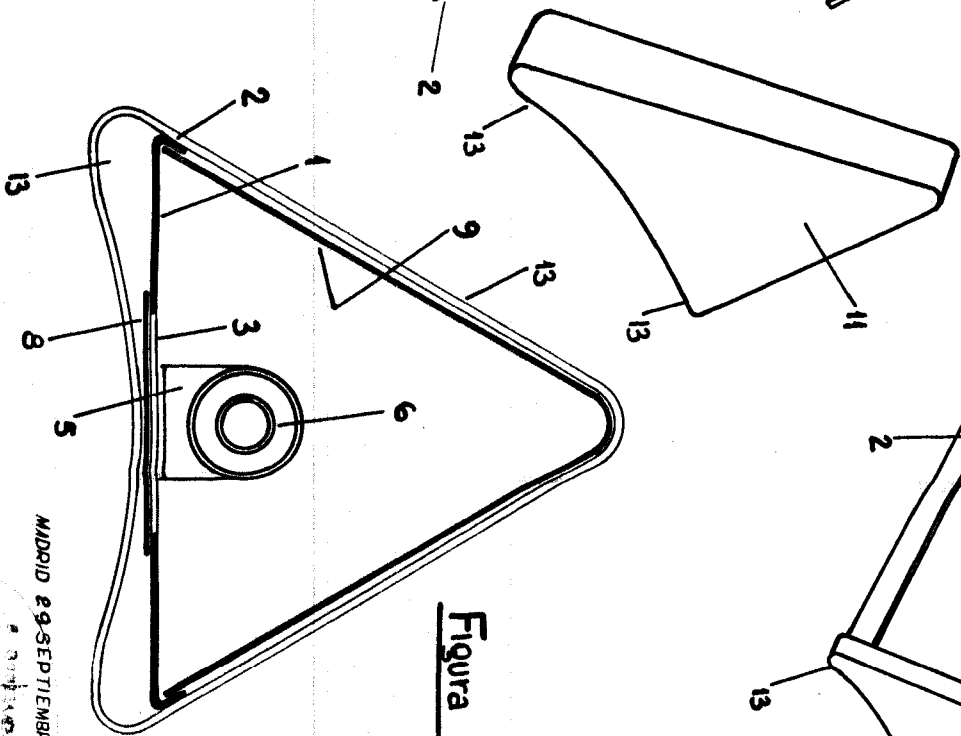


Figura 3ª

Escala variable

MADRID 29 SEPTIEMBRE DE 1965

