



P A T E N T E D E I N V E N C I O N

por "UN APARATO ELECTRICO UTILIZABLE COMO CALORIFERO PARA LOS PIES Y ESPECIALMENTE PARA LA CAMA" a favor de D. Segismundo SERRA VALLÈ-LLOVERA, residente en Taradell (Barcelona), España, calle de Dalt nº 21.

La patente de invención a qué se refiere la presente memoria descriptiva está destinada a garantizar la propiedad y la explotación exclusiva de un nuevo aparato eléctrico que sirve para calentarse los pies en la cama, pudiendo también servir en la oficina, despacho, etc.

5 Tiene sobre los aparatos análogos conocidos, como son los termóforos, o almoadillas con resistencia eléctrica, que también se usan para la cama, las ventajas siguientes:

1ª. El ser de duración ilimitada, tanto porque siendo de plancha metálica su desgaste es casi nulo, como porque las resistencias que consisten en una o varias lámparas no están sujetas al movimiento del aparato para doblarse como acontece con las almoadillas, teniendo además la ventaja de poderse cambiar dichas resistencias por el mismo interesado siempre que se hayan inutilizado.

15 2ª. El que no haya ningún peligro de incendio, puesto que las resistencias consistentes en una o varias lámparas de filamento metálico o de carbón, suprimen el peligro de las chispas que pueden dar las resistencias usuales al ponerse en contacto, por cualquier causa formando un corto circuito.

3ª. El que en la cama se mantiene siempre a un calor moderado, pues



basta una lámpara de cinco a diez wátios de consumo.

4^a.El que su gasto es mucho menor que en los usuales debido a que siendo construido de forma que el calor irradiado por las lámparas es reflejado hacia el lado del aparato donde se colocan los pies, con mucho menos consumo da la misma temperatura que los otros con mucho mayor consumo, y también a que el calor se acumula dentro el aparato por estar completamente tapado y sobretodo envuelto por la ropa de la cama.

Cuando se usa para los pies en despachos, etc, tiene la ventaja sobre sus similares de dar mucho más calor con el mismo consumo de fluido, debido a que la pared posterior es doble para evitar pérdidas de calor y es de forma ovalada para reflejar-lo hacia la parte del aparato donde se ponen los pies. además cuando se usa con tapa metálica, quedando completamente derrado el calor se acumula dentro del aparato y la chapa donde se ponen los pies va calentándose cada vez más, hasta llegar a una temperatura relativamente alta.

Las principales características de este aparato son:

1^a.El ser construido de plancha metálica.

2^a.El calentarse por medio de lámparas eléctricas en lugar de resistencias.

3^a.El formar como un depósito o cajón de forma semi-esférica u ovalada, u otra adecuada para reflejar el calor irradiado, hacia la parte del aparato donde se colocan los pies y en forma que el calor pueda acomodarse dentro del mismo.

4^a.El calentar lo suficiente con un consumo ínfimo de fluido eléctrico. A continuación se describe detalladamente el aparato de que se habla y para su mejor comprensión y a título sólo de ejemplo, se acompaña el dibujo de la hoja adjunta, el cual representa una de las disposiciones que pueden darse a dicho aparato en su ejecución práctica.

Dicho aparato consta de una caja de plancha metálica 1 la cual para dar el máximo de rendimiento tiene la forma ovalada o semi-esférica por su parte posterior 2 para reflejar el calor que irradian una o varias lámparas 3, hacia la cara anterior 4, sobre la cual se colocan los pies para calentarse. Esta cara puede taparse por una plancha metálica corre-



diza 5 o por una funda de ropa que envuelva el aparato o por ambas cosas a la vez, sobretodo cuando se use por fuera de la cama.

Lleva además este aparato el correspondiente o correspondientes porta-lámparas, sujetos a la pared o paredes laterales 6 del aparato, por medio de dos tornillos 7 y 7'. En esta misma pared va dispuesto un agujero 8 para dar paso al correspondiente cordón 9 el cual puede ir con un dispositivo de pera interruptora para apagar las lámparas y clavija para el enchufe.

Cuando se destina exclusivamente para calentar los pies en la cama puede ir sin tapa metálica, tapándose sólo por la funda o bien ser construido de manera que tape hermeticamente, pudiendo entonces prescindirse de la forma ovalada pues, aunque no haya reflexión de calor, basta la acumulación del mismo. Para fuera de la cama son necesarios los dos requisitos, de acumulación y reflexión.

El aparato descrito y tal como se representa por el dibujo de la adjunta hoja es, como se ha dicho, una de las formas de ejecución práctica del mismo, ya que esta podrá ser variable en todo cuanto no altere la esencialidad del aparato.

N O T A

Se reivindica como objeto de esta patente:

1.- Un aparato utilizable como calorífero para los pies y para la cama, constituido por un cuerpo o caja metálica, una o varias lámparas, y una funda de ropa, caracterizado por el hecho de que es de chapa metálica delgada y tiene la parte cortararia a la que se ponen los pies, de forma ovalada, u otra adecuada, para que el calor irradiada por las lámparas sea reflejado hacia la cara donde se ponen los pies.

2.- El propio aparato caracterizado por el hecho de que tiene una abertura en una de sus caras para poder cambiar las lámparas la cual puede taparse completamente y así se acumula dentro del mismo el calor de las lámparas el cual eleva mucho y con poco consumo, la temperatura de sus caras.



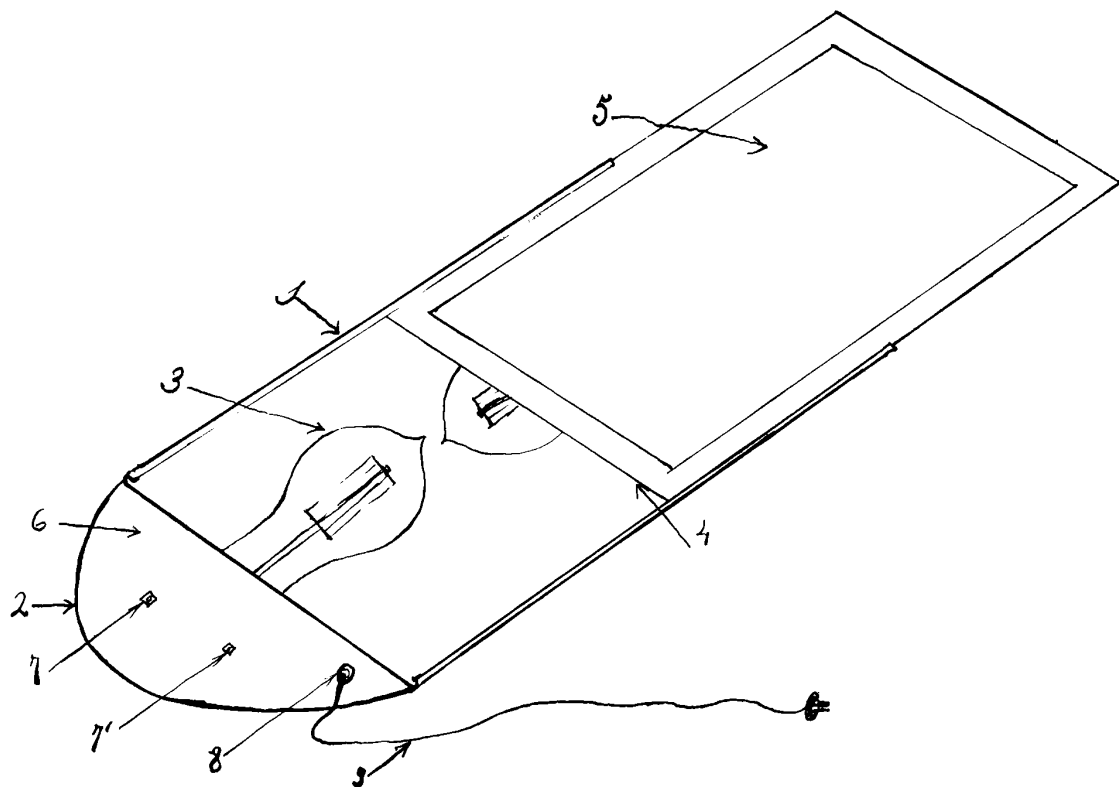
3.- El propio aparato en el que el cuerpo mencionado en las reivindicaciones anteriores, puede tener, cuando se desea que dé el máximo rendimiento, la parte posterior ovalada que refleja el calor, construída de doble fondo, para evitar las pérdidas de calor hacia la parte posterior.

4.- El propio aparato caracterizado por llevar dentro del cuerpo mencionado en las reivindicaciones anteriores, una o varias lámparas eléctricas para el calentamiento del mismo, las cuales suprimen los inconvenientes de las resistencias.

5.- Un aparato eléctrico utilizable como calorífero para los pies y especialmente para la cama.

Taradell 16 de diciembre de 1929

Jesús Serra



Enala variable.

Segismundo Serra