



1965

1163a

116332

# MEMORIA DESCRIPTIVA

correspondiente a la solicitud de concesión de un

MODELO DE UTILIDAD

SOLICITANTE: Don Luis Carrasco Ibañez

RESIDENCIA: GRANADA - Salvador, nº 5

ENUNCIADO: CONMUTADOR ESTRELLA TRIANGULO PERFECCIONADO

Prioridad: Patente

n.º

del

116332



1965

1           La invención a que se refiere la presente memoria constituye  
una novedad industrial con características y ventajas que la hacen  
mercedora del privilegio de explotación exclusiva que por ella se  
5           solicita, de acuerdo con las prescripciones del Estatuto vigente de  
la Propiedad Industrial, de fecha 26 de julio de 1929, texto refun-  
dido publicado el 30 de abril de 1930.

Este Modelo de Utilidad se refiere como su enunciado indica  
a un conmutador perfeccionado que ha sido especialmente diseñado pa-  
ra hacer el arranque de motores por el sistema estrella triangulo y  
10          no dejar corriente en los mismos, al pararlos.

La descripción del nuevo conmutador se realiza con ayuda de  
los dibujos que del mismo se adjuntan, a base de los cuales se ex-  
pone su estructura al propio tiempo que su funcionamiento.

En el plano, la figura 1ª muestra una vista en planta del con-  
mutador, la figura 2ª un alzado lateral del conmutador conectado y  
15          la figura 3ª un alzado lateral del conmutador desconectado.

En estas mismas figuras, la posición 1ª corresponde a un al-  
zado lateral del conmutador desconectado.

La posición 2ª señalada con línea discontinua de puntos, a un  
20          alzado lateral del conmutador conectado en estrella

La posición 3ª a un alzado lateral del conmutador conectado  
en triángulo.

En todas las figuras y posiciones, las distintas referencias  
literales señaladas, corresponden a los elementos y partes componen-  
tes principales del conjunto siguientes:  
25

A - las tres pinzas de entrada de corriente

B y C - las seis conexiones del motor

D - las cuchillas

E - otras cuchillas

30          H - pieza con aislamiento de bakelita



116332

1

F - puente que une las cuchillas E, que hacen la estrella.

Basicamente el conmutador se compone de nueve pinzas de conexión tres A de entrada de corriente y seis B y C conexiones del motor.

5

Las cuchillas D van aisladas de las cuchillas E por medio de un aislamiento de bakelita que lleva la pieza H.

Las cuchillas E van unidas por el puente F que hace la estrella.

En virtud de esta especial disposición al entrar las cuchillas D en las pinzas C, arranca el motor en estrella.

10

Al hacer el recorrido las cuchillas D dentro de la pinza C, salen las cuchillas E de las pinzas B, dejando de pasar la corriente al motor en estrella.

15

Las cuchillas E al salir de las pinzas B, se desplazan rapidamente por medio de un muelle, siguiendo su recorrido las cuchillas D y alojandose en las pinzas B, dando entrada de corriente al motor para su marcha normal en triángulo.

Una de las ventajas mas importantes de este conmutador descrito, es la larga duración y el buen estado en que se conservan sus contactos.

20

Al propio tiempo, y al estar hecha la conexión en estrella, la entrada de corriente al motor se efectúa por los tres puntos de contacto que son imprescindibles para la puesta en marcha, actuando como si fuera un interruptor corriente. Por esta razón, no hay calentamiento con los puntos de contacto de la estrella.

25

Hecha la descripción precedente hemos de añadir que los detalles de realización de la idea expuesta pueden variar, sin que por ello cambie la esencia de la invención, que es la que se desprende de los parrafos que anteceden y la que se reivindica en la siguiente,

30

NOTA

En resumen: el Modelo de Utilidad que se solicita, recaerá

116332



1 sobre las reivindicaciones siguientes:

5 1ª.- CONMUTADOR ESTRELLA TRIANGULO PERFECCIONADO, caracterizado porque consta esencialmente de nueve pinzas de conexión, tres de entrada de corriente y seis de conexión al motor y de unas cuchillas que van aisladas de otras por medio de un aislamiento de bakelita que lleva una pieza especial, estando unidas las cuchillas citadas en segundo lugar por un puente que hace la estrella propiamente dicha de tal forma que, al entrar las cuchillas principales en tres de las pinzas de conexión del motor, este arranca en estrella, ya que dichas 10 cuchillas al hacer su recorrido dentro de las pinzas correspondientes obligan a las otras cuchillas a salir a su vez de las pinzas de conexión al motor, dejando pasar la corriente a dicho motor, en estrella, y al propio tiempo, estas cuchillas secundarias al salir de sus pinzas se desplazan rápidamente por medio de un muelle y dejan seguir su recorrido a las otras cuchillas que se alojan en las pinzas abandonadas, dando entrada de corriente al motor para su marcha normal en triángulo.

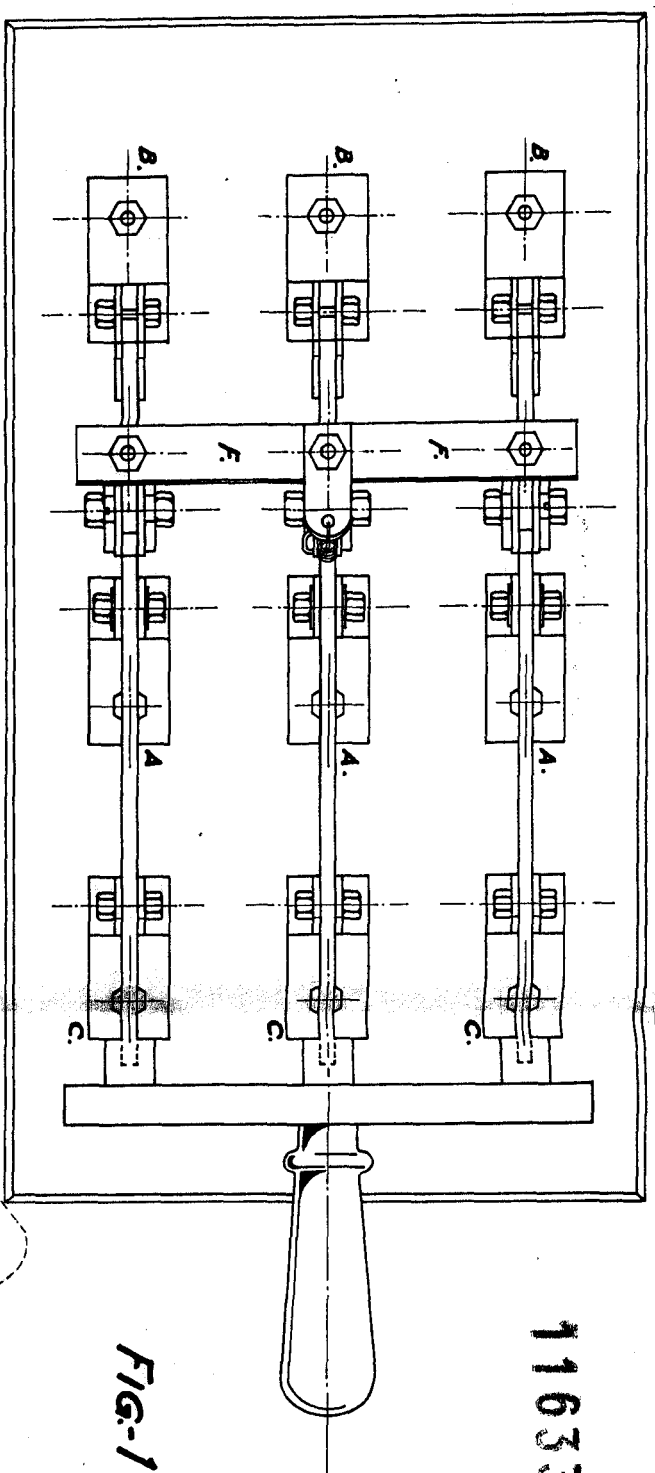
15 2ª.- Se reivindica por último como objeto sobre el que ha de recaer el Modelo de Utilidad que se solicita: CONMUTADOR ESTRELLA TRIANGULO PERFECCIONADO.

20 Todo conforme queda descrito en la presente memoria, que consta de cuatro páginas mecanografiadas y dibujos adjuntos.

Madrid, 29 septiembre 1965  
ALFONSO UNGRIA  
P.P.

25

30



116332

FIG-1

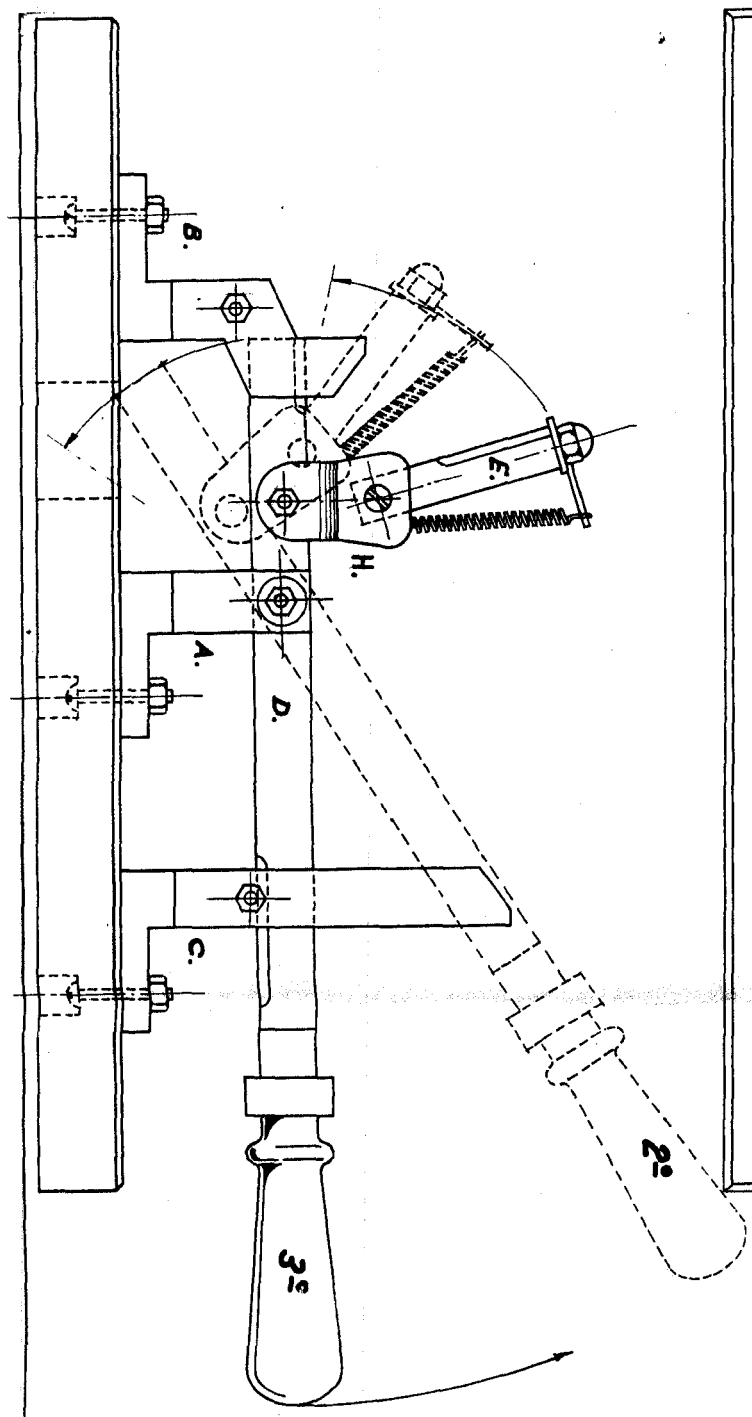
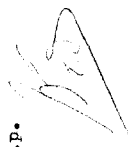


FIG-2



ESCALA VARIABLE  
MADRID 29 DE SEPTIEMBRE DE 1965  
RUFONSO URGALIA  
P.P.

116332



116332

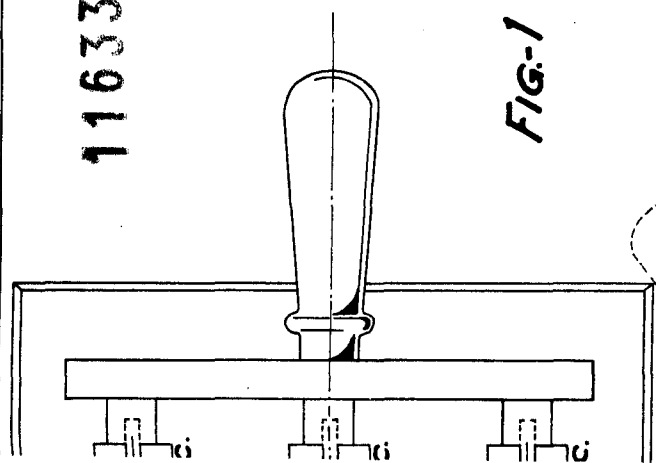
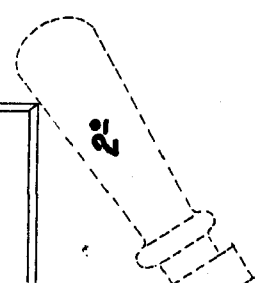
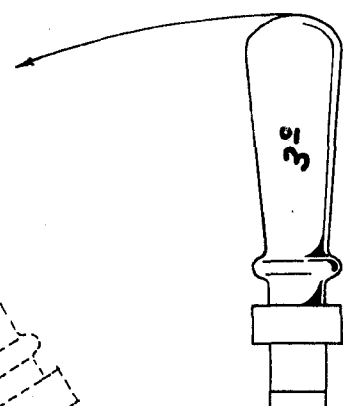


FIG-1

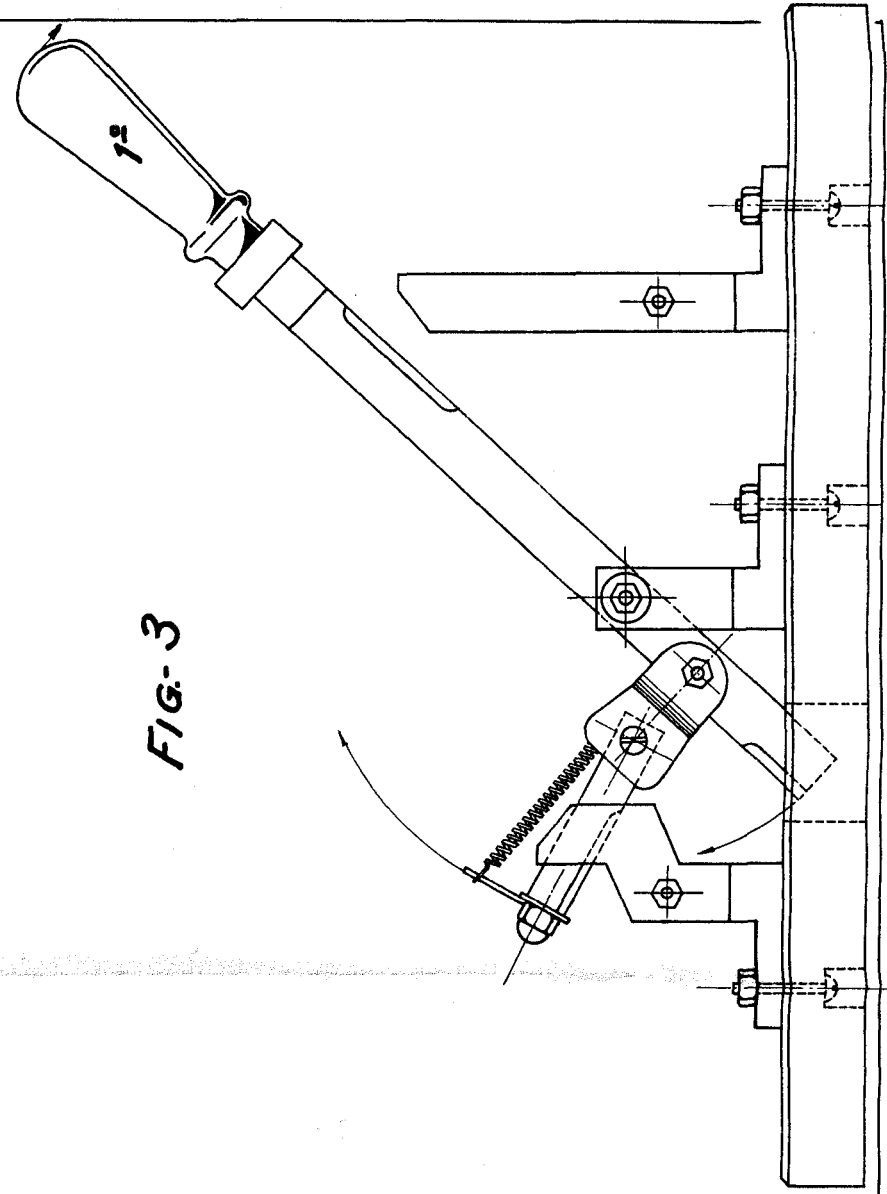


2°



3°

FIG-2



1°

FIG-3