

116315

MEMORIA DESCRIPTIVA

D. Juan PARÉS BOSCH.- BARCELONA.



PATENTE DE INVENCION

por 20 años

para "Un perfeccionamiento introducido en los mecanismos denominados de vuelta entera destinados a formar falsos orillos en los tejidos"-----

a favor de D. Juan PARES BOSCH, de nacionalidad española, domiciliado en BARCELONA, calle de Pedro IV, nº 160.

MEMORIA DESCRIPTIVA

La presente memoria descriptiva se refiere a una patente de invención destinada a proteger la propiedad y la explotación exclusiva de un perfeccionamiento introducido en los mecanismos que se denominan de vuelta entera, utilizados en
5 los telares para proporcionar los hilos de urdimbre que han de entrar en la formación de los falsos orillos que es necesario producir cuando se teje a la vez en un mismo telar, de anchura suficiente, lo que ha de constituir dos o más piezas separables luego por cortadura de los hilos de trama,
10 precisamente por la porción de estas situada entre dichos



falsos orillos.

Existen entre tales mecanismos, y a ellos se refiere precisamente el perfeccionamiento que constituye el objeto de la patente, unos que están constituidos por una corona dentada exteriormente accionada por un piñon, en la cual están dispuestos según uno de sus diámetros los dos carretes en los cuales están arrollados los hilos que han de servir para constituir la urdimbre de los falsos orillos, La articulación de dicha corona dentada al telar se realiza mediante una pieza arqueada y acanalada que la abraza por una parte de su canto impidiendo su caída y manteniéndola engranada con el piñon. A esta pieza de sostenimiento es a la que el perfeccionamiento de que se trata precisamente se refiere.

Estas piezas hasta ahora, como puede verse en la figura 1 del adjunto dibujo en la cual se representa una de ellas sin los perfeccionamientos, tal como fué representada en la patente número 44.185 del mismo solicitante, han venido poseyendo, para su fijación al telar una cola 1 con un ojal 2 que por la situación que viene a ocupar encima del plegador presenta en la práctica el inconveniente de dificultar la instalación del paraurdimbres cuando este dispositivo haya de formar parte del telar.

Para remediar este inconveniente, es por lo que el solicitante de la patente de invención a que esta memoria descriptiva corresponde ha ideado el perfeccionamiento que constituye el objeto de la misma y que consiste esencialmente en disponer la cola con ojal que sirve para fijar el mecanis-



mo al telar, en posición levantada, con preferencia vertical-
mente, de modo que quede reducida la amplitud ocupada por di-
cho mecanismo en sentido transversal al plegador de la urdim-
bre gracias a lo cual queda suficiente espacio libre sobre
5 este para poder disponer el paraurdimbres.

En la figura 2 del antes citado dibujo que se acompaña
puede verse un caso de ejecución práctica de uno de los me-
canismos de que se trata perfeccionado del modo que acaba de
decirse, que al ser comparado con el caso representado en la
10 figura 1 permite comprobar sin el menor género de dudas en
qué consiste el perfeccionamiento.

La posición levantada de la cola 3 y del ojal 4, hace
posible fijar el mecanismo a un sustentáculo situado sobre
él, dejando completamente libre el espacio que antes ocupaba
15 la cola 1 provista del ojal 2, con lo cual queda facilitada
la instalación del paraurdimbres.

Como se comprende, dentro de la constitución esencial
caracterizada por el levantamiento de la cola de fijación
de la pieza 5 del mecanismo, podrá presentar tanto dicha pie-
20 za 5 como los demás órganos que constituyan el mecanismo va-
riaciones en sus formas y dimensiones sin que por ello se
altere la esencialidad del objeto de la patente.

N O T A

Por la patente de invención a que se refiere la presen-
te memoria descriptiva, se REIVINDICA:

25 1.- La propiedad y la explotación exclusiva de un per-



feccionamiento introducido en los mecanismos llamados de vuelta entera y destinados a proporcionar los hilos de urdimbre que se utilizan en los telares para constituir falsos orillos, de los cuales forma parte una corona dentada exteriormente sostenida por una pieza arqueada y acanalada que abraza parcialmente su borde; cual perfeccionamiento consiste en disponer la cola o apéndice de fijación de dicha pieza arqueada al telar, de modo que quede levantado, con preferencia verticalmente y arrimado a la parte arqueada, para que resulte reducido el espacio ocupado por el mecanismo transversalmente, sobre el plegador de urdimbre del telar haciendo posible la instalación del dispositivo paraurdimbres.

2.- El objeto de la patente sean cuales fueren las circunstancias que concurren con la esencialidad del mismo definida en la anterior reivindicación y siendo dicho objeto:

"Un perfeccionamiento introducido en los mecanismos denominados de vuelta entera destinados a formar falsos orillos en los tejidos"

Consta



Consta la presente memoria de cinco hojas foliadas, escritas por una sola cara.

Barcelona, 21 de Diciembre de 1929.

F. p. de D. Juan PARÉS BOSCH,

A large, stylized handwritten signature in black ink, written over a long horizontal line. The signature is cursive and appears to be the name "Juan PARÉS BOSCH".

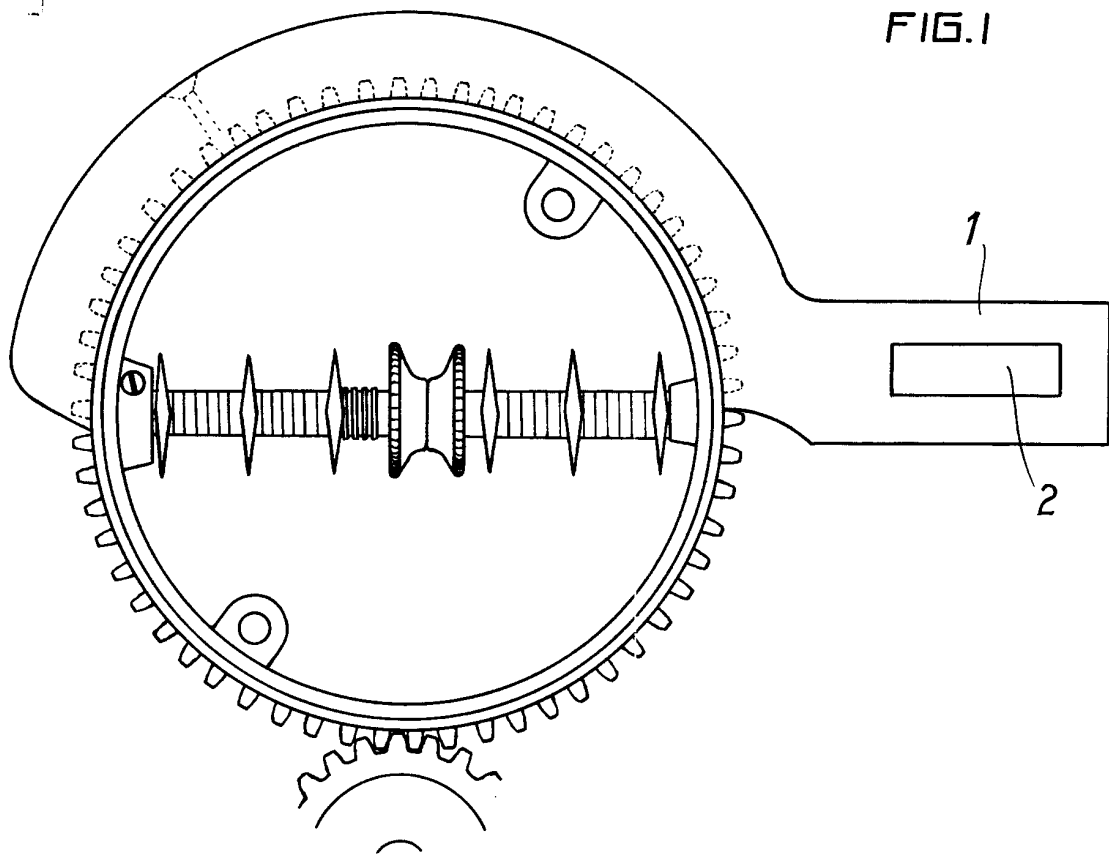


FIG. 1

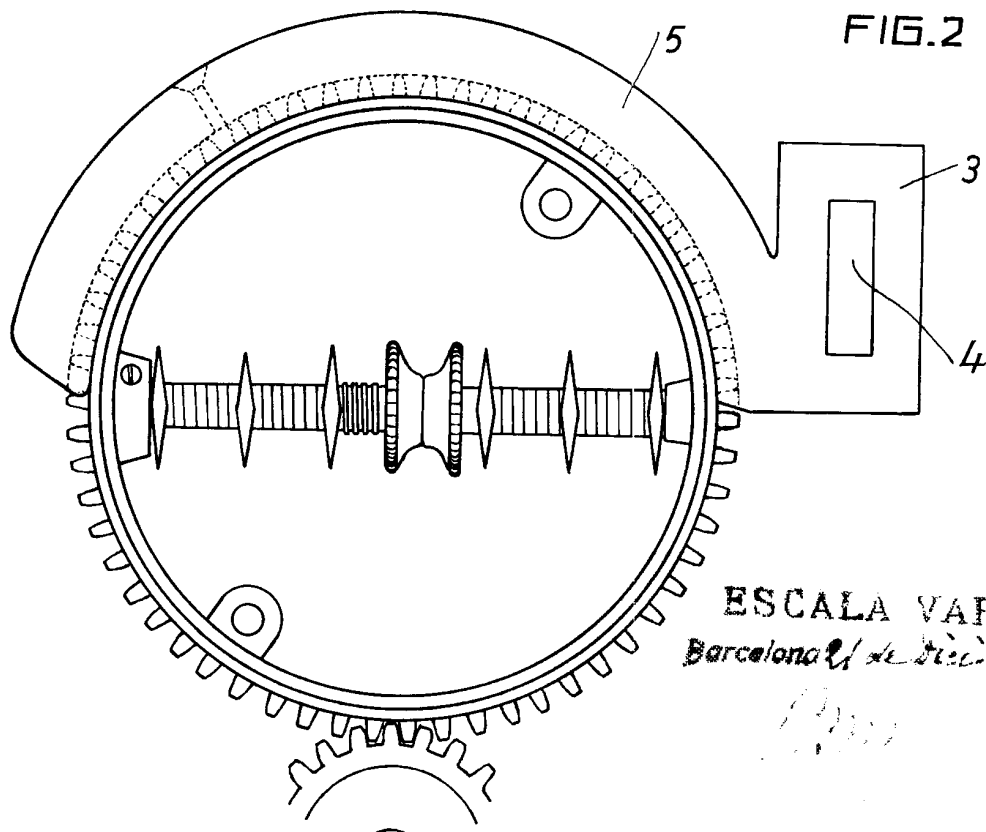


FIG. 2

ESCALA VARIABLE
Barcelona el diecinueve de Diciembre de 1927