

116302



116302

MEMORIA DESCRIPTIVA

correspondiente a un

MODELO DE UTILIDAD

por veinte años

A favor de:

D. SECUNDINO ARANGO CASARRUBIOS

de nacionalidad española

Residente en:

ZARAGOZA, c/. Baltasar Gracian, 12, 1º:

Por:

"DISPOSITIVO MECEDOR PARA MUEBLES DE REPOSO"

----- :: 0 0 0 :: -----

116302



La presente memoria se refiere a un dispositivo mecedor para superficies de reposo, tales como asientos, colchones elásticos, camas, etc.

- 5.- La vida moderna requiere cada día que el medio en que nos hallamos goce del mayor confort posible, haciéndonos más agradable la estancia cuando de nuestro reposo o acomodación se trata dentro o fuera de nuestro hogar. Hemos observado que la rigidez de las superficies que nos contienen o nos reciben para nuestro descanso no
- 10.- nos proporciona la relajación tan necesaria a nuestra fatiga muscular, tanto durante la jornada como al final de ella, ya que el musculo sigue contraído al no experimentar la laxitud que precisa para que podamos recuperar nuestras fuerzas.
- 15.- Si recurrimos al breve acomodo de sentarnos para reparar a nuestras partes vitales de la fatiga tras una larga permanencia en estación vertical o en la de ambulación por la vía pública, la butaca o el sillón, etc., no nos ofrece acogida auténticamente reparadora dado que
- 20.- hemos de guardar una actitud o posición inamovible e incómoda que al cabo del tiempo llega a producirnos malestar en la espalda, piernas, etc.
- 25.- El dispositivo que el autor ha ideado tras muchas experiencias y ensayos, ha permitido al fin el logro de sus aspiraciones y el de una auténtica relajación del organismo fatigado.
- 30.- Todos sabemos que el movimiento acompasado del muelle en que reposamos nos proporciona el de gusto del mejor placer ya que, al mismo tiempo, nos desplaza suavemente sin desplazarnos del lugar de nuestra estancia. Esta

116302



particularidad bien demostrada por la mecedora, mueble tan antiguo, se realiza sencillamente, de acuerdo con el Modelo de Utilidad que se solicita, cuyo dispositivo es aplicable indistintamente a sillones, cunas, camas, u otros muebles de parecida función.

5.-

De esta suerte el mecimiento vuelve por sus pasos, modificado y con mayor confort, aplicandose incluso en muebles de lujo, para el mayor bienestar del usuario.

10.-

En la figura que se acompaña, puede observarse que se cumple debidamente cuanto queda expuesto, representándose a modo de ejemplo el asiento de un sillón. Este bajo el peso del usuario, se desplazará en -1- y -2- hacia abajo, efectuando un recorrido de descenso y ascenso suave que, como se dice en líneas anteriores, proporciona un deleite en el reposo.

15.-

El sistema de ballestaje o elasticidad no es limitativo a lo indicado en el dibujo, ya que cualquier procedimiento puede ser utilizado para el fin que se pretende, imprimiendo al plano -1-, -2-, -3- y -4- un movimiento resuelto por las bisagras ú otros medios que permiten el giro en sentido horizontal en -3- y -4-.

20.-

Con este dispositivo quedan suprimidos los muelles que de ordinario ocupan el interior del asiento o del sommier, evitándose su reemplazamiento por su frecuente deterioro.

25.-

En el bastidor -1-, -2-, -3- y -4- se coloca cualquier malla o forma de tela metálica elástica que dé por su forma una superficie cómoda para mejor acomodo de las superficies corpóreas y que insertándose en -8- soportan asimismo al mullido del tapizado para su acabado posterior.

30.-

Las partes señaladas con -7- -7- corresponden a un tiran-

116302



- te que tiene por misión imprimir solidez al conjunto ante los movimientos de mecimiento. Los elementos elásticos -5- montados en -6- han de ser apropiados a cada sistema elegido, ya que no tiene caracter limitativo el
- 5.- uso del procedimiento de muelles helicoidales representados en la figura.
- En los sommier también puede utilizarse este dispositivo previendo un eje a lo largo y en medio del sommier sobre el cual y a cada lado del mismo han de girar pernos,
- 10.- bisagras, etc., que permitan el desplazamiento de la superficie hacia sus extremos distales en que existen los medios elásticos en número proporcionado a la longitud del plano mecedor.
- El material del marco -1-, -2-, -3- y -4- así como el
- 15.- resto del mueble que tenga adoptado el dispositivo mecedor, no tiene caracter limitativo en cuanto a su clase y forma siempre que se cumpla el objeto de este Modelo. Suficientemente descrito el objeto de la presente invención, así como la forma de ser llevado a la práctica,
- 20.- se hace constar que podrán ser variables los materiales, dimensiones, proporciones y, en general, aquellos otros detalles, accesorios o secundarios que no alteren, cambien o modifiquen la esencialidad propuesta.
- Los términos en que queda redactada esta Memoria, son
- 25.- ciertos y fiel reflejo del objeto descrito, debiéndose tomar en su sentido mas amplio y nunca en forma limitativa.

N O T A

- Se hace constar que, las características esenciales sobre las cuales ha de recaer su concesión, propiedad y
- 30.-



derecho exclusivo de explotación para España de este MODELO DE UTILIDAD, se encuentran comprendidas en las siguientes

REIVINDICACIONES

- 5.- 1.- DISPOSITIVO MECEDOR PARA MUEBLES DE REPOSO, esencialmente caracterizado por constar de un bastidor móvil, montado de manera flotante elásticamente sobre otro bastidor, siendo este último soporte estructural del mueble y, siendo el primero soporte de los rellenos elásticos y demás elementos convencionales incluida la tapicería, siendo el montaje elástico de tal suerte que el bastidor móvil puede girar en ciertos puntos sobre el bastidor de soporte estructural, mientras que en otros puntos se apoya el primero sobre el segundo por interposición de medios elásticos tales como muelles.
- 10.- 2.- DISPOSITIVO MECEDOR PARA MUEBLES DE REPOSO, según reivindicación anterior, caracterizado porque en una aplicación determinada el bastidor flotante se halla montado sobre el otro bastidor de manera que el primero puede girar sobre un borde con relación al segundo, sobre el que se apoya mediante elementos elásticos tales como muelles por la zona del borde opuesto al de giro.
- 15.- 3.- DISPOSITIVO MECEDOR PARA MUEBLES DE REPOSO.
- 20.- Todo tal y como queda descrito y reivindicado en la presente memoria que consta de seis hojas mecanografiadas por una sola de sus caras y se ilustra con los
- 25.-

- 6 116302

dibujos que a la misma se acompañan.

28

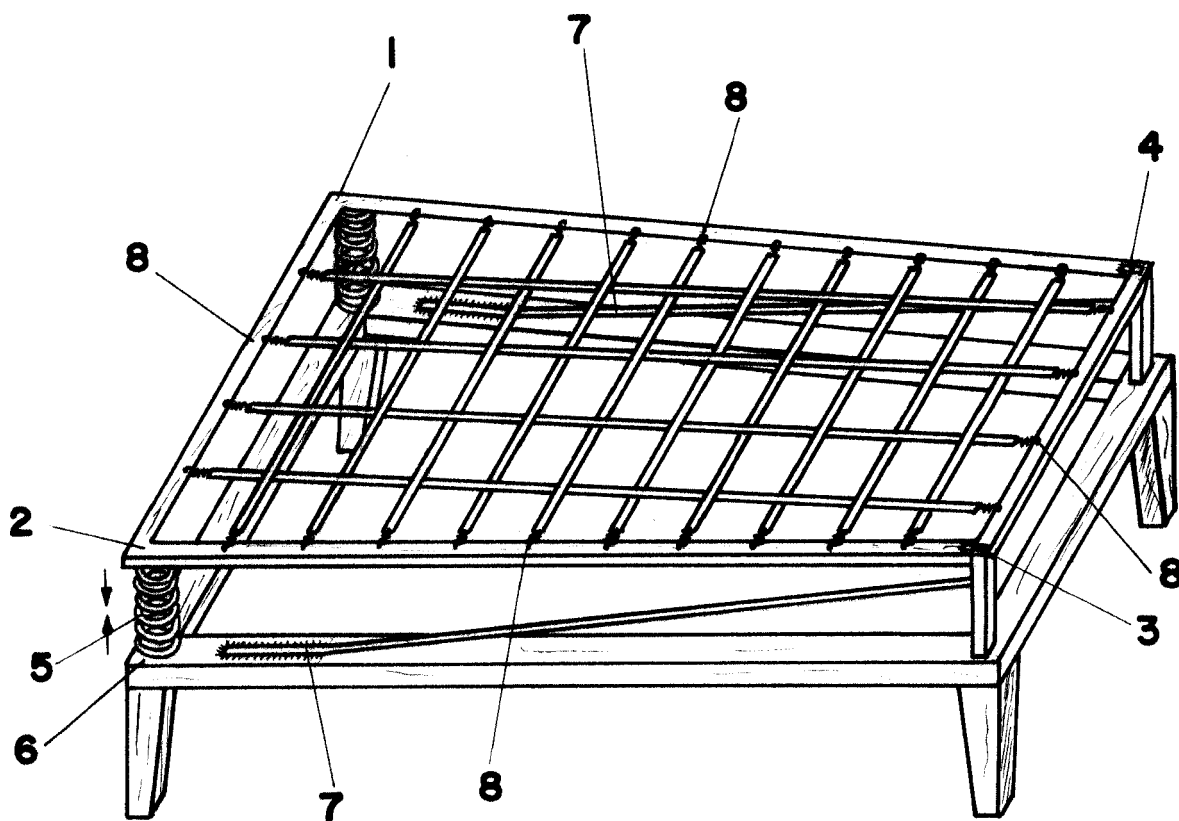


Madrid 28 de Septiembre 1.965

SECUNDINO ARANGO CASARRUBIOS
P.A.

El Agente Oficial.

116302



Madrid 28 Septiembre 1.965

escala variable