

116298

116298



M O D E L O   D E   U T I L I D A D  
por V E I N T E años

en España, a favor de la Firma AGROMAN, Empresa Constructora, S.A.-de nacionalidad española, residente en M A D R I D - Plaza Tirso de Molina nº 5., cuyo Modelo de Utilidad tiene por objeto:

"PUNTAL PERFECCIONADO PARA MAMPARAS"

---

M E M O R I A   D E S C R I P T I V A

---

El modelo está relacionado con la fabricación de mamparas ó paneles portátiles desmontables del tipo utilizado para subdividir un recinto en compartimientos y más concretamente se refiere a un puntal del tipo utilizado para organizar estas mamparas.

5.-

Un objeto del modelo es el de proporcionar un puntal para los fines indicados que está dotado de medios regulables de fijación, para permitir colocarlo en posición vertical e inmovilizarlo enérgicamente entre el techo y el suelo de un recinto.

10.-

Otro objeto del Modelo es el de proporcionar un puntal - según se comenta, que está constituido, preferentemente, a partir de tubo de sección cuadrada y producir sobre los bordes de

116298



su extremo superior, unos rebajes curvilíneos quedando prominentes sus esquinas constituyendo cuatro puntos de apoyo que se incrustan contra el techo para inmovilizar el puntal y evitar que se desplace o gire.

- 5.- Otro objeto del Modelo es el de dotar al puntal que se preconiza, por su extremo inferior de un dispositivo de apriete constituido por un vástago que rosca en un palastro fijado en el extremo inferior de dicho puntal para que apoyando este espárrago sobre el suelo, bién directa o indirectamente pueda ser desplazado ejerciendo presión y determinando el empuje del puntal en sentido de elevación e incrustando en el techo sus esquinas prominentes.

- 10.- Un objeto más del modelo es el de preveer que el espárrago tensor que se adapta por el extremo inferior del puntal está rematado por una esfera tomando apoyo sobre una base que cuenta con un alojamiento coincidente que aloja dicha esfera para constituir una articulación a rótula.

- 15.- Otro objeto mas del modelo es el de preveer que la base que recibe el extremo del espárrago tensor cuenta con una caja anular practicada por el plano inferior de dicha base, en cuya caja se aloja un anillo elástico que constituye practicamente una ventosa de apoyo contra el suelo, inmovilizando el puntal por su extremo inferior.

- 20.- En resumen el objeto principal del Modelo es el de proporcionar un puntal que está dotado de medios mecanicos para su fijación, cuyo conjunto ha sido perfeccionado en sus características , de diseño, organización y montaje, con objeto de proporcionar sobre los sistemas de mamparas conocidos benefi-

- 25.-



cios efectivos tanto en el orden práctico como en el económico. Un puntal así concebido nunca se había dado a conocer en el mercado, sin embargo este puntal es muy deseable desde el punto de vista de su empleo ya que se monta con gran facilidad y también debido a su sencillez puede constituirse fácilmente a un precio relativamente económico.

Una idea más completa del modelo que se preconiza la proporciona la exposición siguiente al ser considerada junto con las láminas de dibujos que a esta memoria se acompañan en los que, de manera un tanto esquemática y exclusivamente por vía de ejemplo, se representan los conjuntos, piezas y partes de la misma preferidos por el invento.

Esta descripción proporciona un ejemplo relativo a una posible forma de realizar el modelo por tanto debe ser considerada desde un punto de vista ilustrativo y sin ninguna clase de limitaciones.

En los dibujos:

La figura 1ª. corresponde a una vista en perspectiva de un fragmento de puntal formado por un perfil tubular preferentemente de sección cuadrada, cuyo fragmento corresponde al extremo superior del puntal que se apoya en el techo del compartimiento que se subdivide.

Se observa por ésta figura que los bordes del extremo del perfil presentan revajes curvilíneos de forma que las esquinas del perfil forman prominencias que constituyen los puntos de apoyo sobre el techo en el que materialmente se incrustan al tensar el dispositivo de reglaje dispuesto en el extremo inferior del puntal, el cual, de esta forma, queda firmemente retenido sin posibilidad de que pueda girar.

La figura 2ª.-corresponde a una vista en elevación con sección por un plano vertical, mostrando el extremo inferior



del puntal provisto de un palastro y/o una tuerca fija en la que rosca el husillo de reglaje, apreciándose igualmente que dicho husillo está adaptado sobre una base de apoyo mediante una articulación a rótula.

5.- Comentando estos dibujos se hace la adaración de que mediante el nº -1- se señala el cuerpo del puntal que, conforme queda indicado, está constituido preferentemente por un perfil tubular de sección cuadrada, sobre cuyo puntal, y por el los bordes de su extremo superior se han producido -  
10.- unos rebajes curvilíneos -2- de los que sobresalen las aristas ó ángulos -3- formando cuatro apoyos que materialmente se incrustan sobre el techo cuando el puntal es presionado por el dispositivo de reglaje dispuesto en su extremo inferior.

15.- Dicho extremo inferior tiene adaptado fijamente un palastro -4- y facultativamente una tuerca soldada -5- en cuyo palastro y tuerca rosca el vástago -6- el cual es accionado por los planos -7- mediante una herramienta adecuada. El giro de este vástago que está asegurado por su remate esferoidal -8- que se aloja en el la caja -9- producida en el cuerpo -10- que  
20.- constituye la base de apoyo del puntal sobre el suelo. Dicha base -10- cuenta en su plano inferior con un cajeadado anular -11- en el que es recibida la junta elástica, anular -12-.

25.- Se aprecia facilmente por éste dibujo que cuando el husillo -6- es actuado separandolo del extremo del inferior del puntal -1-, se distancia el puntal de la base -10- determinando que el extremo superior de aquel apoye sobre el techo en el que se incrustan los salientes -3-, Simultaneamente la base -10-



es presionada contra el suelo comprimiendo la arandela elástica anular -12- que actuará como ventosa inmovilizando el puntal. Una vez que este se encuentra convenientemente presionado el esparrago -6- se bloquea con la contratuerca -13-.

5.-

Descrita convenientemente la naturaleza del actual Modelo de Utilidad, como asimismo la forma de poderlo llevar a la practica para convertirlo en una realidad industrializable se hace constar que en el mismo serán susceptibles de introducir todas aquellas modificaciones de detalle que las circunstancias y la práctica pudieran aconsejar, siempre y cuando que con las variantes que se introduzcan no se cambie, altere o modifique la esencialidad del objeto descrito.

10.-

15.-

N O T A

- - - -

Se declaran como de novedad y propiedad para todo el territorio español el contenido de las siguientes:

R E I V I N D I C A C I O N E S

- - - - -

20.-

1ª.-"PUNTAL PERFECCIONADO PARA MAMPARAS", que está constituido por un perfil tubular, preferentemente de sección cuadrada, cuyo extremo superior, de apoyo sobre el techo, tiene rebajados curvilíneamente sus bordes, creando con sus ángulos ó aristas cuatro prominencias sensiblemente agudas constituyendo sendos apoyos que materialmente se incrustan en el techo al ser presionado el puntal.

25.-

2ª.-"PUNTAL PERFECCIONADO PARA MAMPARAS", caracterizado,



1965

porque el puntal a que se refiere la nota precedente, cuenta en su extremo inferior con un palastro y/o una tuerca fija en el que es recibido un vástago roscado rematado por su extremo inferior en una esfera que apoya en un alojamiento coincidente previsto en una pieza de base sobre la que articula a modo de rotula, contando además dicho vástago con una contratuerca de bloque y con dos planos paralelos, por lo menos, para su accionamiento.

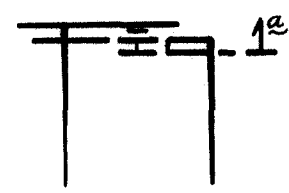
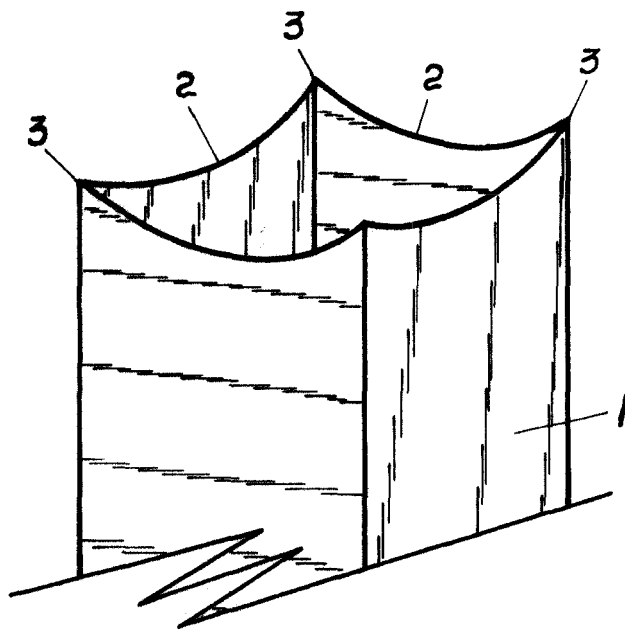
5. 32.-"PUNTAL PERFECCIONADO PARA MAMPARAS", caracterizado porque la base sobre la que se apoya el vástago de reglaje a que se refiere la reivindicación 2ª, cuenta en su plano inferior con un cajeadado angular al que está adoptada una junta elástica que forma ventosa en su apoyo contra el suelo.

10. 4ª.-"PUNTAL PERFECCIONADO PARA MAMPARAS".-

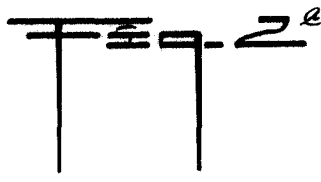
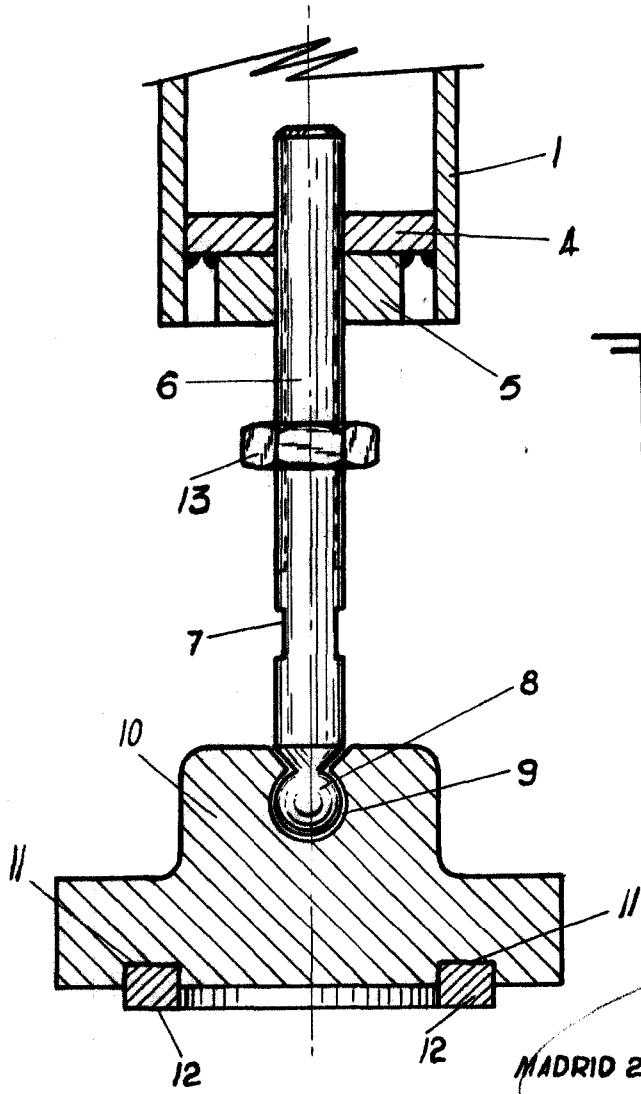
15. Todo ello, conforme se describe y reivindica en la presente memoria que consta de S E I S hojas, escritas a máquina por una sola de sus caras y dibujos que la ilustran.

Madrid, 28 de Septiembre 1.965..

E. GONZALEZ VACA  
P.P.



116298



MADRID 28 SEPTIEMBRE DE 1965

E. GONZALEZ VACAS  
P.R.P.