

116295

MEMORIA DESCRIPTIVA

Correspondiente a un MODELO DE UTILIDAD cuyo registro se solicita por veinte años.

A favor de

D. Abundio Garijo Cedazo, de nacionalidad española.

Residente en TARRAGONA. - Mayor, 16

P O R :

"TAPON VERTEBOR"

---

La presente memoria descriptiva tiene como fin la declaración del objeto sobre que ha de recaer el privilegio de explotación industrial y comercial exclusiva en el territorio nacional de Un Modelo de Utilidad, conforme a la legislación

5.- vigente en materia de Propiedad Industrial que, según expresa el enunciado, trata de un tapón vertedor.

El objeto motivo del presente registro ha sido concebido para facilitar el vertido de líquidos contenidos en las botellas de manera que se pueda dosificar y evitar su salida borboteante y masiva, al mismo tiempo se le ha dotado en su extremo superior de una figura, generalmente representando cabeza de animal de manera que a su funcionalidad práctica se le añade esta cualidad decorativa.

En líneas generales el presente tapón, construido de material adecuado, con una zona cilíndrica hueca dotada de una serie de resaltes circulares periféricos para adaptarse de manera hermética en el interior del cuello de la botella, en cuyo extremo superior se resalta con una figura decorativa representando la cabeza de un animal; el interior del cuerpo cilíndrico está dividido longitudinalmente por un tabique, en dos partes designadas, cuyos huecos se prolongan en el interior de la figura decorativa, teniendo el mayor una derivación que desemboca en el lugar correspondiente a la boca, y el menor otra derivación en ángulo agudo que desemboca en la zona opuesta al del primero, correspondiente al cuello de la figura, de manera que una vez acoplado el tapón en la botella y poniéndola en posición de vertido, por el orificio posterior, de menor sección, entra el aire al interior facilitando la salida del líquido por el anterior.

Con el fin de facilitar la interpretación más exacta del objeto sobre que ha de recaer el presente privilegio, en el

piano adjunto complementario de la presente exposición, se representa una forma práctica para la realización industrial y únicamente a título de ejemplo y, por consiguiente, sin carácter exhaustivo sino meramente informativo.

35.-

En este plano:

La fig. 1ª, representa una sección vertical del tapón.

La fig. 2ª, una sección transversal del mismo.

La fig. 3ª, muestra su acoplamiento a la botella.

40.-

Como se desprende de la detenida observación del referido plano, el objeto que nos ocupa está constituido por un cuerpo cilíndrico hueco (1) de longitud adecuada dotado exteriormente de una serie de resaltes periféricos y paralelos (2). El extremo superior del cilindro (1) se remata con una figura decorativa que representa la cabeza de un animal (3), con la zona de unión (4) con el cuerpo cilíndrico (1) plana y perpendicular al mismo.

45.-

El interior del cuerpo cilíndrico (1) está dividido longitudinalmente por un tabique (5) perpendicular al perfil de la cabeza (3) y que le divide en dos partes de secciones desiguales (6 y 7) siendo la anterior (6) de mayor sección, estas dos huecos se prolongan por el interior de la cabeza (3) de manera que la anterior (6) tiene una derivación de menor sección (8) que desemboca en el lugar correspondiente a la boca (9), y la posterior (7) se deriva formando un ángulo agudo en un conducto (10) que desemboca en la parte opuesta de la (8) en el lugar correspondiente aproximadamente al cuello de la cabeza (3).

50.-

55.-

El cuerpo cilíndrico (1) se introduce en el interior del cuello de la botella (11) de manera que los resaltes periféricos (2) entran en contacto con la superficie interior del cuello adaptándose de manera hermética. Poniendo la botella en posición de vertido el líquido sale por el conducto (8) a través del es-

60.-

pasaje anterior (6) mientras entra aire por el conducto posterior (10) al interior de la botella, facilitando el vertido continuo del contenido.

65.- Descrita suficientemente la naturaleza del invento y su forma de realización práctica, únicamente cabe añadir que en el conjunto y partes independientes constitutivas del todo son susceptibles modificaciones y cambios de materias, forma y disposición en cuanto estas alteraciones no desvirtúen el fundamento esencial del mismo.

70.-

#### R E I V I N D I C A C I O N E S

75.- 1ª).- "TAPON VERTEDOR" que se caracteriza por estar constituido por un cuerpo cilíndrico hueco, de material y longitud adecuado, dotado exteriormente de una serie de resaltes periféricos; el extremo superior está rematado por una figura decorativa representando la cabeza de un animal, y el extremo inferior abierto, el interior de dicho cuerpo cilíndrico está dividido longitudinalmente en dos partes de secciones desiguales por un tabique perpendicular al perfil de la cabeza animal, prolongándose en su interior de manera que el hueco de mayor sección queda en la parte anterior y tiene una derivación más estrecha que desemboca en el lugar correspondiente a la boca, mientras que el hueco posterior o de menor sección tiene una derivación en ángulo agudo que desemboca en la parte opuesta.

80.-

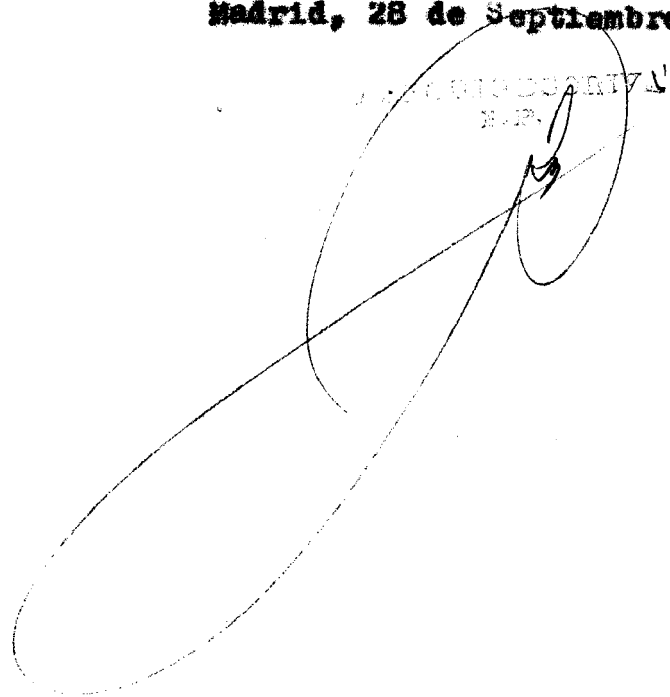
85.- 2ª).- "TAPON VERTEDOR" según la anterior reivindicación, que se caracteriza porque el cuerpo cilíndrico se aloja en el interior del cuello de la botella de manera que los resaltes periféricos se adaptan herméticamente, y volcando convenientemente la botella sale su contenido por la embocadura anterior a través del conducto de mayor sección, mientras que por el

90.- conducto posterior de menor sección entra aire al interior de la botella facilitando el vertido continuo de su contenido.

3a).- "TAPON VERTEDOR".

La presente memoria descriptiva consta de cinco hojas foliadas y mecanografiadas por una sola cara, componiendo un total de noventa y cinco líneas, incluidas éstas.

Madrid, 28 de Septiembre de 1.965..

ENCUENTRO  
S.P.  


116205

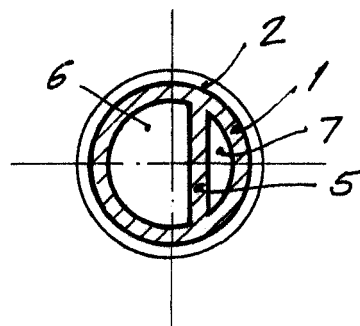
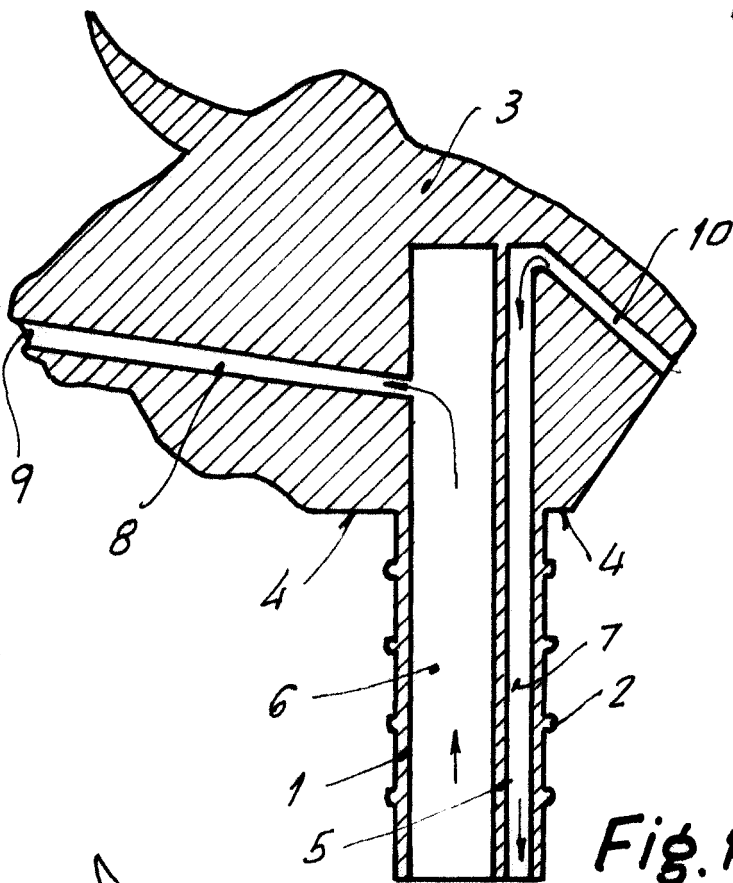


Fig. 1

Fig. 2

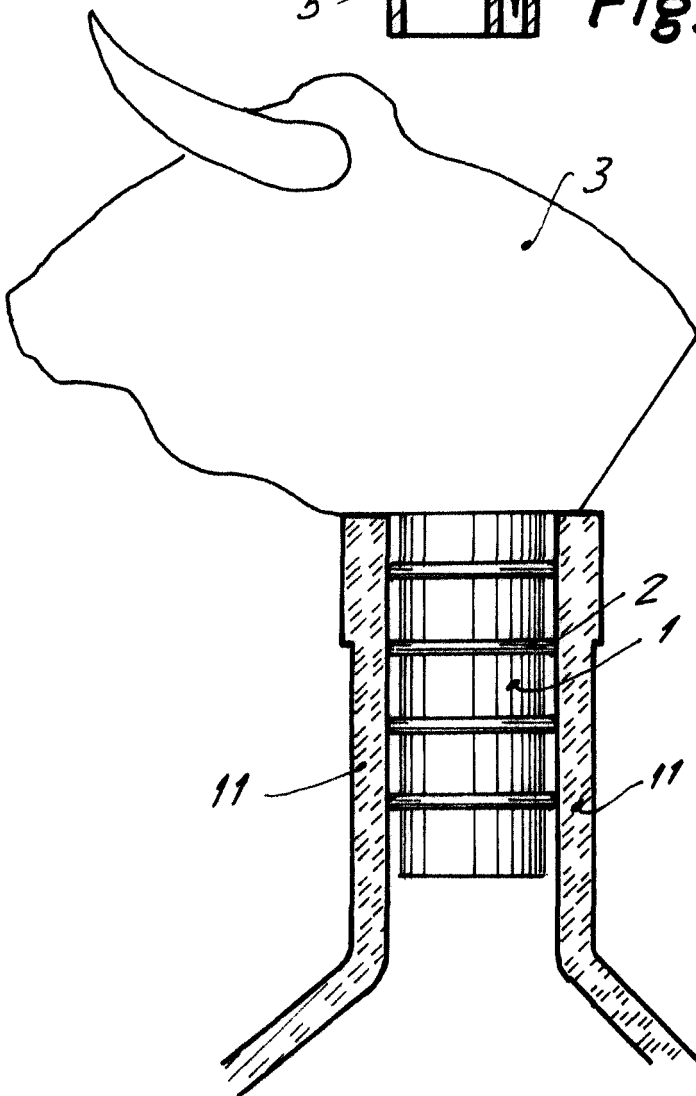


Fig. 3

Madrid 28 Septiembre 1965  
 P.A. ANTONIO ESCRIBA  
 P. IV