



116286

MEMORIA DESCRIPTIVA

que se acompaña a una solicitud de modelo de utilidad por veinte años, para España y sus Posesiones, por

VIGUETA PARA MATERIALES LIVIANOS

Solicitante: D. Emilio SISQUELLAS ANDREU
Nacionalidad: Española
Residencia: REUS (Tarregona)
Domicilio : c/. Dr. Gimbernat 4.

116286

MEMORIA DESCRIPTIVA



La presente invención recae sobre una nueva vigueta especialmente destinada a materiales livianos.

5 La construcción de esta vigueta es plenamente funcional, es sencilla en su fabricación, ofrece todas las características de resistencia necesaria para el fin a que se destina.

Una de las ventajas esenciales de esta vigueta estriba en su facilidad de fabricación.

10 También es ventaja de la vigueta según la invención la facilidad de su colocación, en especial para grandes naves prefabricadas o de construcción rápida, destinadas por ejemplo a industrias, almacenes, etc., etc.

También es ventaja de la invención su fácil adaptación a superestructuras metálicas.

15 La vigueta según la invención se destina a servir de apoyo a toda clase de cubiertas, techos y tejados de tipo ligero, tales como las de uralita, aluminio, filón, derivados de nylon ondulados y planos, así como también machihembrados que no hayan de soportar grandes cargas, etc., etc.

20 Para mejor comprensión de esta memoria se acompaña una hoja de dibujos que muestra un ejemplo de realización no limitativo del objeto de la invención en la que caben cuantas variantes constructivas sean factibles sin que se altere el cuadro general de la misma. En dichos dibujos:

25 La fig. 1 muestra un alzado lateral de la vigueta según la invención.

La fig. 2 muestra una vista por un extremo lateral.

La fig. 3 es un corte por la línea B-B de la fig. 1.

30 La fig. 4 es una perspectiva general de la vigueta.



116286

De conformidad con la invención referida a los dibujos adjuntos, la vigueta consta de dos tirantes superiores (a) unidos entre sí por mediación de unos travesaños paralelos entre sí (b) colocados a distancias asimétricas y proporcionales a las cargas a soportar.

35

Otro tirante, inferior (c) parte de la parte superior en el centro de los dos tirantes superiores (a) antes citados y es el que forma la flecha de tensión de resistencia de la carga.

40

Finalmente, un último tirante (d) enlaza y una en trenzado los tirantes de la parte superior con el inferior a través de los travesaños (b) de los mismos, formándose así un conjunto muy resistente y de gran facilidad de fabricación.

45

Finalmente, tras lo descrito sólo resta señalar que lo que se deja reseñado es susceptible de tanta variedad de formas, realizaciones, tamaños y materiales, como sea posible sin que se altere la esencia de la invención.

50

NOTA - Descrito suficientemente lo que antecede sólo resta señalar que lo que se declara propio, nuevo y útil del solicitante es lo contenido en las siguientes:

REIVINDICACIONES

55

1 - Vigueta para materiales livianos, caracterizada por el hecho de estar constituida por dos tirantes superiores, paralelos entre sí, que van unidos a través de una serie de travesaños perpendiculares a los mismos y, conse-



116286

secuente también paralelos entre sí, colocados a distancias precalculadas y proporcionales a las cargas a soportar.

60

2 - Vigüeta, según reivindicación 1^a caracterizada porque consta de otro tirante, inferior, centrado en un plano inferior y paralelo a los dos superiores, que tiene sus extremos partiendo de la parte superior, en el centro de los dos tirantes superiores, apoyados en el primer y último travesaño de los citados.

65

3 - Vigüeta, según reivindicaciones 1 y 2 caracterizada por poseer un tercer tirante que enlaza y une en trenzado los tirantes superiores con el inferior, a través de los travesaños de aquéllos.

70

4 - VIGUETA PARA MATERIALES LIVIANOS.

Todo según va descrito en esta memoria que consta de cuatro hojas foliadas y escritas por una cara con setenta y cuatro líneas y dibujo anexo.

Madrid 27 Septiembre, 1965
p.a.

116286

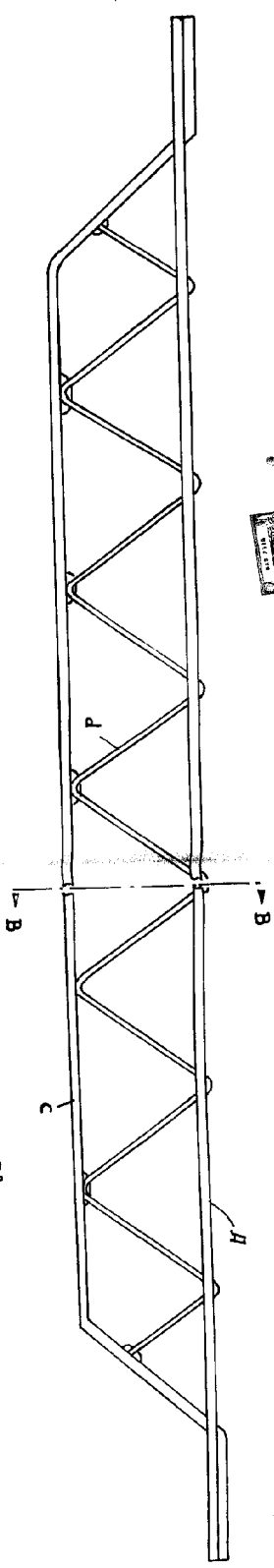


Fig. 1

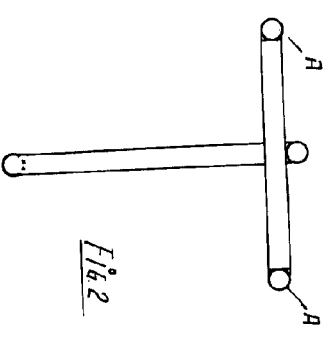


Fig. 2

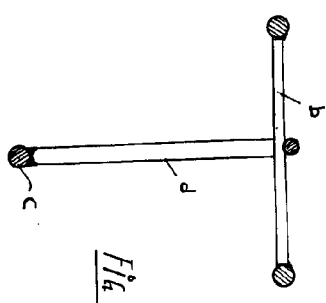


Fig. 3

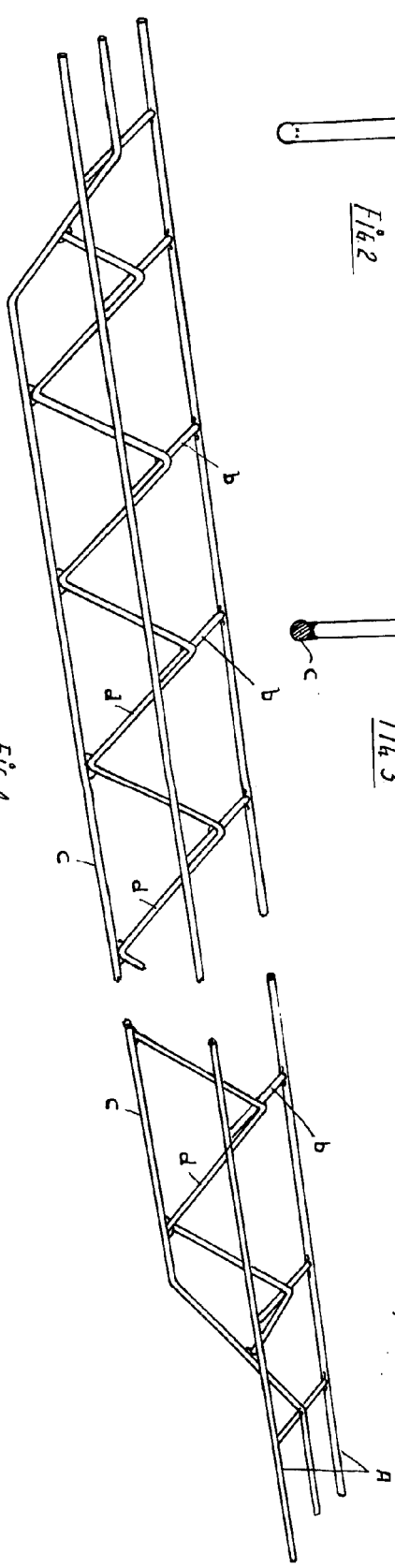


Fig. 4

ESCALA VARIABLE

MADRID 27 Septiembre 1965