

116275



116275

MEMORIA DESCRIPTIVA
=====

Correspondiente a un MODELO DE UTILIDAD que por VEINTE años se solicita para todo el territorio español, a favor de Don Benjamin y D. José MARTINEZ CANET, de nacionalidad española, residentes en BENIGNANIM (Valencia), c/. Antonia Martinez, núm. 1, por: "ENVASE APILABLE".

Se refiere la presente memoria descriptiva que se une a solicitud de registro como Modelo de Utilidad, a un envase apilable, cuyas características de novedad le confieren la cualidad de aportar a los fines que se persiguen las siguientes ventajas

5.

1ª.- autofijación de unos envases sobre otros en apilamiento por estiba permaneciendo en forma antidealizable y sin pérdidas de dimensiones que se compensan de un envase a otro por tener la boca mas estrecha que el fondo de forma tal que los haces ex-

10.

116275



teriores de las bocas son como los haces interiores entre las pestañas de las bases encajando por tanto al estibar los bordes de las bocas entre los labios conferidos en las pestañas de los propios testeros.

5. 2ª.- manejabilidad dimanada de la posibilidad de la aplicación de las carretillas elevadores mecánicas sobre las correspondientes plataformas.

10. 3ª.- liviandad de peso debido a que el ángulo formado por testeros y el fondo rígidamente arriestrados por los laterales permite eliminar gruesos de materiales y con ellos los pesos.

4ª.- economía en la fabricación ya que es extraordinariamente sencillo normalizar la fabricación seriada sobre muy pocos modelos de catálogo.

15. Reune, por tanto, características mas que suficientes para aspirar en derecho al privilegio del registro que se solicita al amparo de lo prevenido al efecto por el vigente Estatuto sobre Propiedad Industrial.

20. Se acompañan unos dibujos en los que se muestra una manera de llevar a la práctica el invento, si bien se hace constar de manera explícita que sus detalles carecen de carácter limitativo, toda vez que se citan solamente a título de ejemplo.

25. La Fig. 1ª., representa un envase en alzada semi-seccionada siendo visible el borde de un testero (1) que en la parte baja se le ha conferido de una garganta (2) en la que penetra apoyándose el fondo (3).

30. Como se ve testero y fondo no van a escuadra sino que como se ha anticipado el testero presenta una inclinación en ángulo agudo sobre el fondo de forma tal que la



vertical del borde exterior del testero cae por dentro de su propio borde inferior interno.

5. Unos tacos (4) en cada esquina robustece el envase fijándose por grapado tal que (8), que se refiere al otro testero (1a) y su taco (4a).

Los laterales (5) limitan el envase y un travesaño (6) fijado por grapas (7) completa el conjunto.

10. La Fig. 2ª., muestra una perspectiva del mismo envase y se han utilizado las mismas referencias por lo que la hilación de ideas de una fig. a otra es sencilla y permite eliminar reiteraciones inútiles.

Solamente es de destacar el grapado (9) entre el testero (1) y sus tacos (4) en todo similar al grapado (8)

15. La fig. 3ª., muestra una vista del envase por debajo, es decir la cara exterior del fondo para hacer visible que dicho fondo puede estar constituido por una tabla enteriza o por tablas tales que (10) que dejan entre sí unos espacios sin ocuparlos y que sin perjudicar la robustez del envase aumenta su liviandad y reduce el costo al mínimo.

20. El listón (6) colocado en forma transversal da apoyo a estos listones y los tensa impidiendo que por la natural flexibilidad cediera al peso de la carga aún cuando ésta sea mas pesada de lo aconsejable.

25. Suficientemente descrito el invento así como una manera de llevarlo a la práctica se hace constar que el mismo es capaz de aceptar modificaciones de detalle siempre que estas no afecten a su fundamento.

30. En cuanto a dimensiones absolutas y relativas, así como a materiales y colores se hara tan amplio uso como



116275

la ley previene

N O T A

En resumen: EL MODELO DE UTILIDAD, recaerá sobre las particularidades de las siguientes

5.

R E I V I N D I C A C I O N E S

1ª.- Envase apilable, caracterizado porque consta de testeros en los que en su parte baja y transversalmente llevan conferidos sendas gargantas en los que asientan los bordes de la tabla que constituye el fondo y eventualmente tablillas no enterizas y porque estos testeros forman con el plano del fondo ángulo agudo en magnitud tal que los bordes exteriores de la parte alta de los testeros están verticalmente situado sobre los bordes internos inferiores de sí mismos lo que faculta de estibamiento empotrando los bordes de las bocas entre los bordes de los testeros situados encima.

10.

15.

2ª.- Envase apilable, caracterizado porque los laterales que completan el envase y arriostran la posición de testeros y fondo tienen forma de trapecios isósceles y porque en cada esquina interior van sendos tacos prismáticos fijados por medios convencionales y porque bajo el fondo transversalmente situado lleva un travesaño vinculado por grapado convencional.

20.

3ª.- "ENVASE APILABLE".

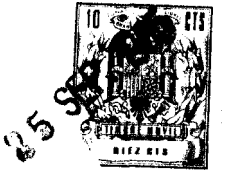
25.

Todo tal y como queda descrito y reivindicado en la presente memoria descriptiva, que consta de cinco hojas escritas a máquina por una sola de sus caras y

-

5

116275



se ilustra con los dibujos que a ls misma se acompa-
ñan.

Madrid, a 25 de Septiembre de 1.965.

pp.

[Handwritten signature]

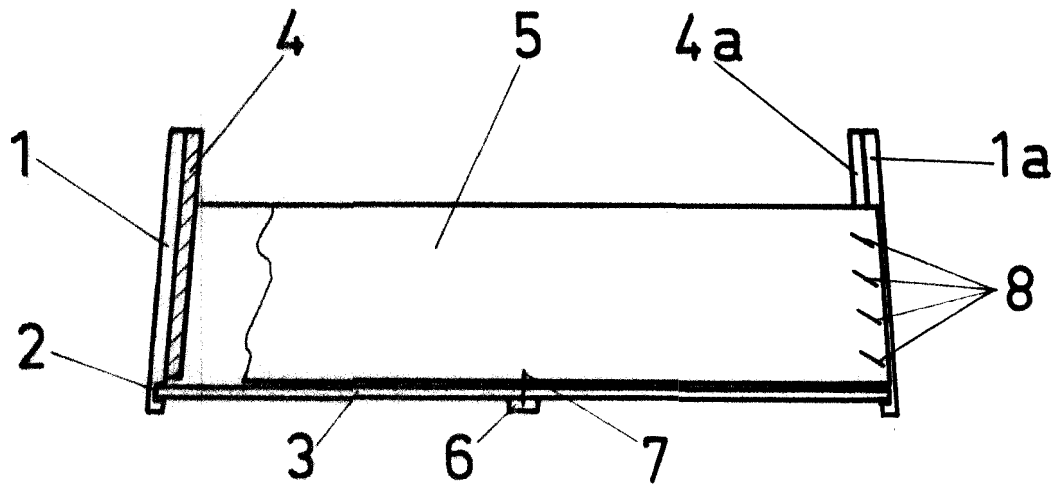


Fig. 1^a

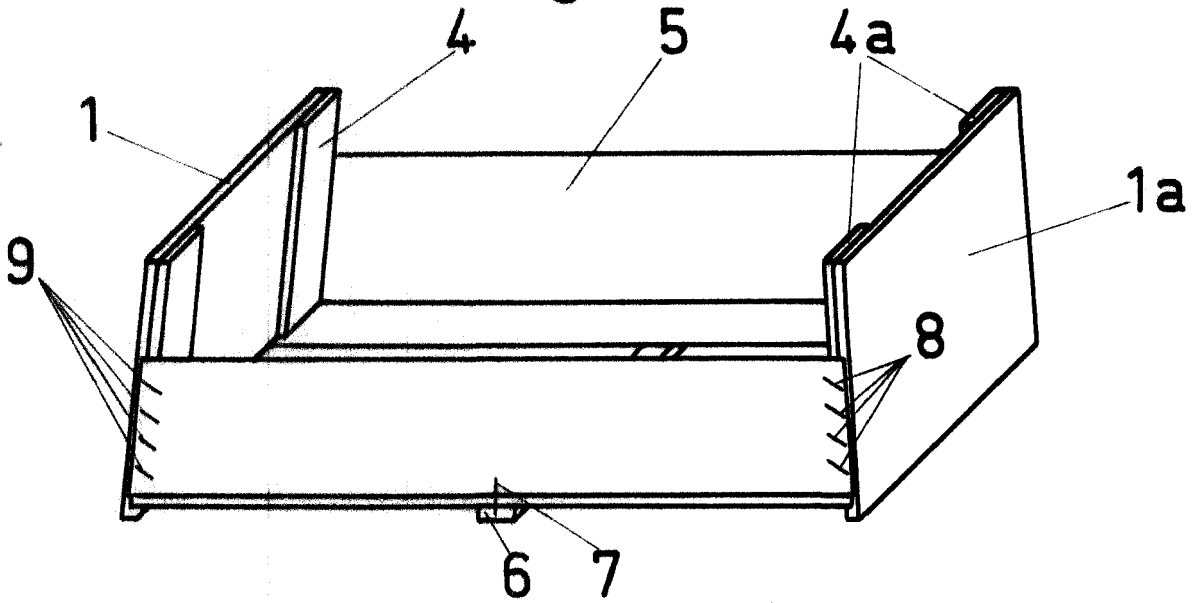


Fig. 2^a

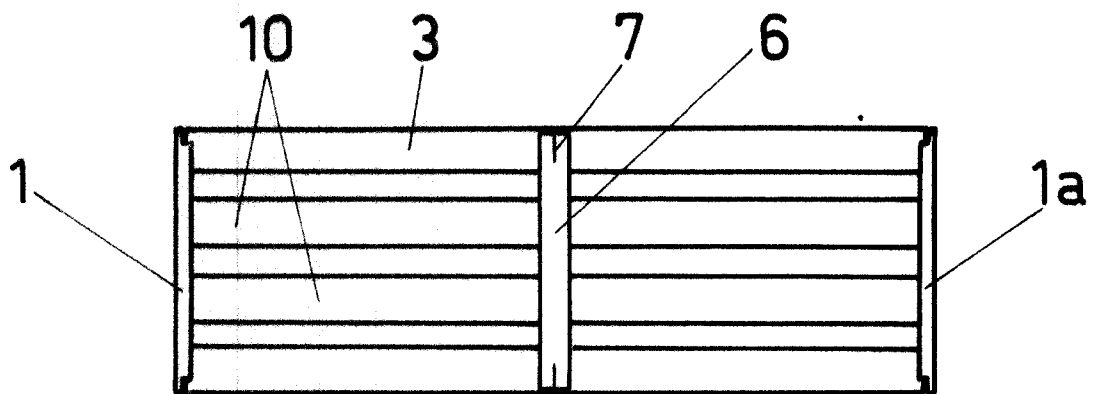


Fig. 3^a

Escala variable.

Madrid. 25 SEP 1965

[Handwritten signature]