



116269

M O D E L O
D E
U T I L I D A D

por "UN DISPOSITIVO SUSTENTADOR DE PASTILLAS", a favor
de la razón social española SEIMEX, S.A., domiciliada en
BARCELONA, Calle Caspe, nº. 26.

==== . ====

MEMORIA DESCRIPTIVA

El presente modelo de utilidad se refiere a un dispositivo sustentador de pastillas.

Más concretamente, se refiere la invención a un dispositivo sustentador de pastillas, en especial desoderantes e insecticidas, constituido por una ventosa, de cuya parte central anterior emerge un espárrago alargado, terminado en una punta de flecha, de paredes elásticas, de modo que permite entrar forzado al bloque cuyo orificio central presenta un diámetro ligeramente inferior al diámetro de la parte mas ancha de la punta de flecha, forzando las paredes de la misma, y una vez ya introducido dicho bloque y asentado en el espárrago. 188



citadas paredes vuelven a recuperar su posición normal impidiendo la salida del bloque.

Con el fin de facilitar la explicación se acompaña a la presente memoria descriptiva una lámina de dibujos en la que se ha practicado un caso de realización que se cita a título de ejemplo.

En el dibujo:

La figura única muestra una vista en alzado de este dispositivo sustentador, el cual está constituido por una ventosa 1, aplicable a cualquier pared 2, y emergiendo de la parte central de esta ventosa, va un espárrago 3 terminado en una punta de flecha 4, de paredes 5 elásticas, de manera que permiten entrar forzado al bloque 6, cuyo orificio central 7 presenta un diámetro ligeramente menor al diámetro de la parte más ancha de la punta de flecha 4, de modo que este bloque 6 entra forzando las paredes 5 de la misma, y una vez ya introducido y asentado en el espárrago 3, las citadas paredes vuelven a recuperar su posición normal, impidiendo la salida del bloque.

La invención, dentro de su esencialidad, puede ser llevada a la práctica en otras formas de realización que difieran en detalle de la indicada a título de ejemplo en la descripción, y a las cuales alcanzará igualmente la protección que se recaba. Podrá, pues, construirse en cualquier forma y tamaño, con los materiales más adecuados, por quedar todo ello comprendido en el espíritu de las reivindicaciones.



116269

N O T A

Descrito el objeto y utilidad de la presente invención, lo que se declara como no divulgado ni practicado en España, comprende las siguientes reivindicaciones:

5. 1.= Un dispositivo sustentador de pastillas, especialmente desodorantes e insecticidas, caracterizado esencialmente por el hecho de estar constituido por una ventosa, de cuya parte central anterior emerge un espárrago alargado, terminado en una punta de flecha de paredes elásticas, de manera que permiten entrar forzado al bloque, cuyo orificio central presenta un diámetro ligeramente menor al diámetro de la parte más ancha de la punta de flecha, de modo que este bloque entra forzando las paredes de la misma y una vez ya introducido y asentado en el espárrago, las citadas paredes vuelven a recuperar su posición normal, impidiendo la salida del bloque.
- 10.
15. 2.= Un dispositivo sustentador de pastillas.

Según se describe y reivindica en la presente memoria

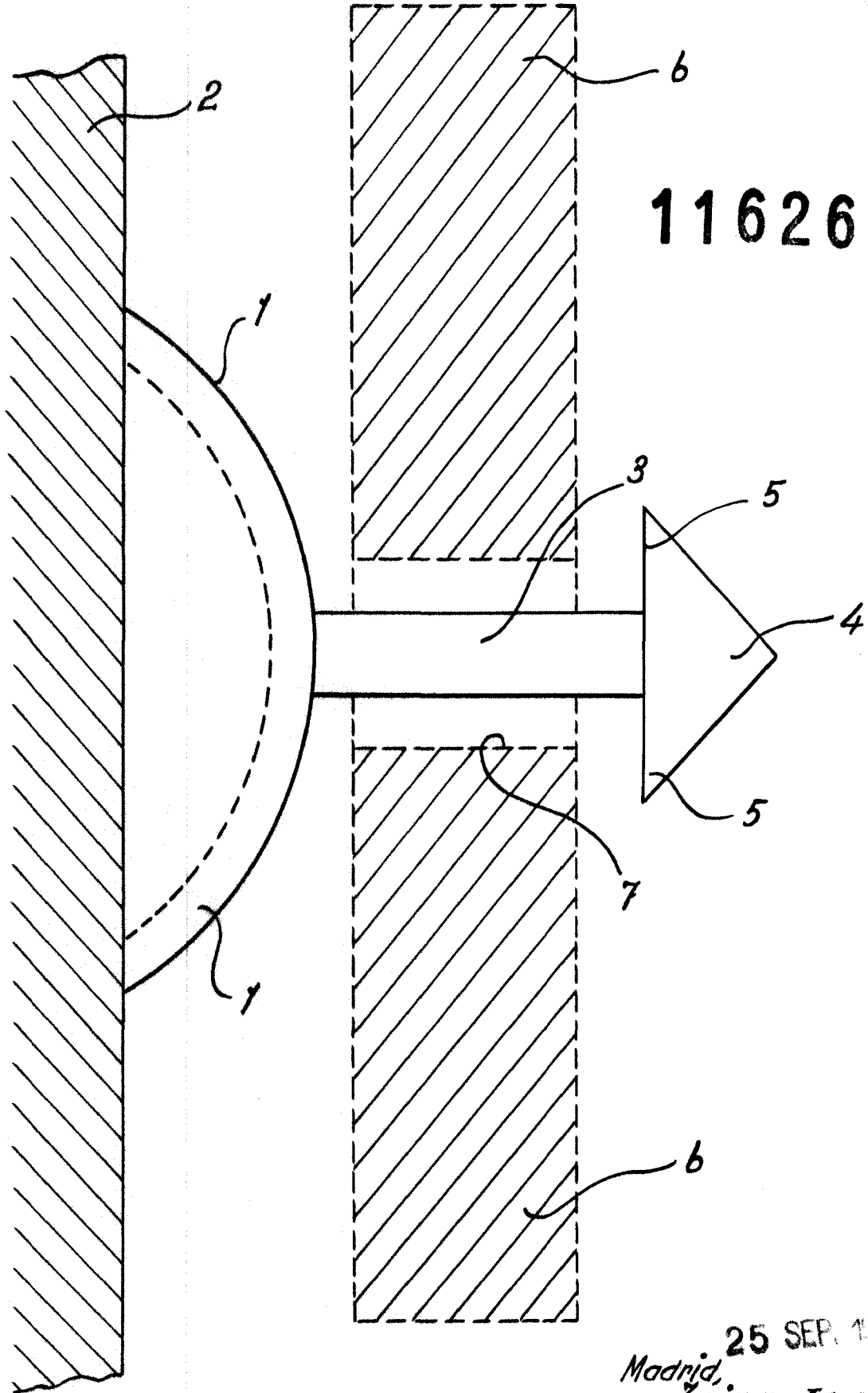


descriptiva que consta de cuatro hojas foliadas y escritas a máquina por una sola cara, acompañadas de una lámina de dibujos.

Madrid, a 25 SEP. 1965

p.a.

[Handwritten signature]



116269

25 SEP. 1952
Madrid,
p.p. Jaime Isern