

116262

116262



23

MEMORIA DESCRIPTIVA

Correspondiente a un MODELO DE UTILIDAD cuyo registro se solicita por veinte años.

A favor de

D. Francisco Subietas Clergas, de nacionalidad española.

Residente en BARCELONA.-Llansam 42

por :

"RECIPIENTE PARA CUBITOS DE HIELO"



5.- La presente memoria descriptiva tiene como fin la declaración del objeto sobre que ha de recaer el privilegio de explotación industrial y comercial exclusiva en el territorio nacional de un Modelo de Utilidad, coniforme a la legislación vigente en materia de Propiedad Industrial que, según expresa el enunciado, trata de un recipiente para cubitos de hielo.

10.- La finalidad del presente objeto es la de solucionar el inconveniente que hasta ahora se viene presentando en los recipientes que contienen hielo, en los que las paredes rezuman por la condensación de agua producida por las diferencias de temperatura, llegando a gotear y mejorar la mesa o superficie en que está colocado.

15.- El presente invento solventa esta dificultad mediante la constitución del recipiente por dos cuerpos encajados, el extremo de acero inoxidable y el interior de materia adecuada con el fin de depositar los cubitos de hielo, estableciendo entre ambos una cámara con lo que se evita la condensación en las paredes del recipiente exterior.

20.- Con el fin de facilitar la interpretación más exacta del objeto sobre que ha de recaer el presente privilegio, en el plano adjunto complementario de la presente exposición, se representa una forma práctica para la realización industrial y únicamente a título de ejemplo y, por consiguiente, sin carácter exhaustivo sino meramente informativo.

25.- En este plano:

La fig. 1ª, es una vista de los elementos que componen el recipiente.

La fig. 2ª, una vista en planta de la tapa.

La fig. 3ª, una sección vertical del conjunto.

25.- Como se desprende de la detenida observación del referido



plano, el objeto que nos ocupa está constituido por un recipiente exterior (1) de forma troncocónica, cuya base menor es el fondo, y la embocadura presenta una curvatura (2) establecida por la imaginaria intersección de un cilindro perpendicular a dicho tronco de cono, los laterales (3) que presentan la máxima altura pueden servir como asideros. En el interior de este recipiente se aloja otro de figura semejante (4) cuya boca forma un plano horizontal y presenta un reborde (5) que entra en contacto con la superficie interior del recipiente (1).

35.-
40.- El recipiente (4) tiene perifericamente, y cerca del fondo un resalte (6) de sección triangular, cuya arista entra en contacto, en la zona correspondiente, sobre la superficie interior del recipiente (1), de manera que al quedar encajado se establece entre ambos una cámara (7) tanto en los laterales como en el fondo, con lo que se evita el humedecimiento exterior del recipiente (1).

45.-
50.- La altura del recipiente interior (4) es tal, respecto a la del exterior (1), que una vez alojado y dejando la cámara del fondo (7), la embocadura queda ligeramente por debajo del mínimo de la embocadura del recipiente exterior (1) para permitir el alojamiento de una tapa (10), así mismo troncocónica y con muy poca altura, la cual tiene una escotadura (8) sobre el borde para dar paso al mango de una cucharilla extractora de los cubitos de hielo, así mismo está dotada de un asidero (9) de forma y sección caprichosa.

55.-
60.- Descrita suficientemente la naturaleza del invento y su forma de realización práctica, únicamente cabe añadir que en el conjunto y partes independientes constitutivas del todo son susceptibles modificaciones y cambios de materias, forma y disposición en cuanto estas alteraciones no desvirtúen el funda-

116262



mento esencial del mismo.

REIVINDICACIONES

65.- 1ª).- "RECIPIENTE PARA CUBITOS DE HIELO" que se caracteriza porque está constituido por dos cuerpos de forma troncocónica cuya base menor es el fondo y de dimensiones adecuadas, que encajan uno en otro de manera que entre las paredes y fondos de ambos se establece una cámara que evita el humedecimiento exterior del cuerpo envolvente; este conjunto está dotado de una tapa que descansa sobre la embocadura del cuerpo envuelto.

70.- 2ª).- "RECIPIENTE PARA CUBITOS DE HIELO" según la anterior reivindicación, que se caracteriza porque la embocadura del cuerpo envuelto es circular con un reborde exterior, teniendo e cerca del fondo un resalte periférico de sección triangular, para que al alojarse en el cuerpo envolvente entren en contacto con la superficie interior del mismo de manera que al quedar encajado se establece entre ambos la cámara.

80.- 3ª).- "RECIPIENTE PARA CUBITOS DE HIELO" según la 1ª reivindicación, que se caracteriza porque la tapa es de forma troncocónica de pequeña altura, con un asidero central y una entalladura sobre el borde para que por ella asome el mango de la cuchara extractora de los cubitos de hielo.

4ª).- "RECIPIENTE PARA CUBITOS DE HIELO".

La presente memoria descriptiva consta de cuatro hojas foliadas y mecanografiadas por una sola cara, componiendo un total de ochenta y cinco líneas, incluidas estas.

Madrid, 25 de Septiembre de 1.965.-

ANTONIO ESCRIBA
P.F.

116262

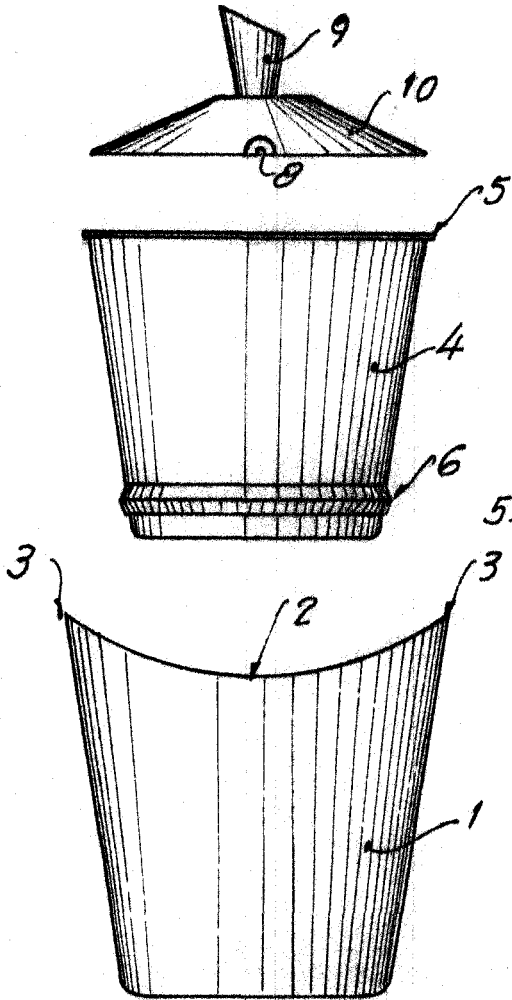


Fig. 1

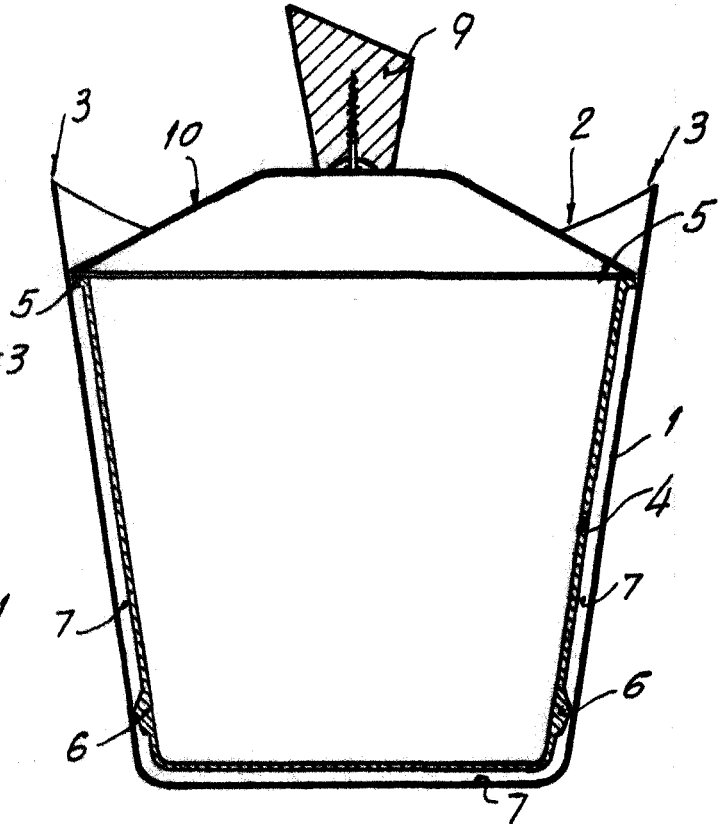


Fig. 3

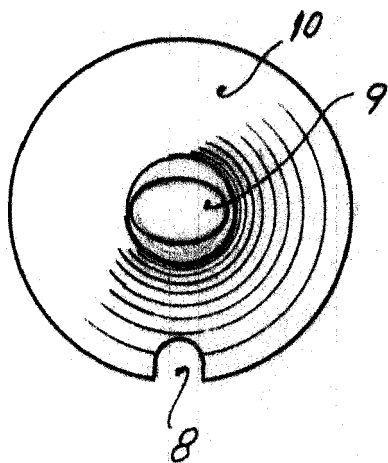


Fig. 2



Madrid 25 de Septiembre 1965
 P.A. ANTONIO ESORIVA
 P.R.