

116251

2-S



116251

MODELO DE UTILIDAD

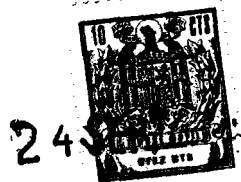
Que se solicita para España y sus posesiones
por 20 años, a favor de

D. Joaquín Clarós Ventura, de nacionalidad española
residente en Badalona (Barcelona)

Pro Garriga, 200

por: "DISPOSITIVO PARA ACOPLAR GRIPOS A BIDONES"

... ..



MEMORIA DESCRIPTIVA

El presente Registro de Modelo de Utilidad, concierne, como su enunciado indica, a dispositivo para acoplar grifos a bidones de acuerdo con la descripción detallada que del mismo se realiza, debiendo interpretarse siempre en su más amplio sentido y nunca en limitativo.

5

Este resultado industrial mejora notablemente todo sobre el particular se conoce y utiliza actualmente, tanto por su sencillez constructiva, como de aplicación, funcionamiento, resistencia, duración, indeformabilidad, hermeticidad y economía.

10

Para la debida comprensión de este objeto se adjunta a la presente memoria descriptiva una hoja de planos en la que a título de ejemplo se representan todas y cada una de las partes que lo forman y relación que guardan entre sí.

En la citada hoja de dibujos queda representado:

15

FIGURA PRIMERA.- La misma representa una sección longitudinal del manguito propiamente dicho en el cual se coloca el grifo para la salida de líquido del bidón.

FIGURA SEGUNDA.- Corresponde a una sección longitudinal del acoplamiento situado a la parte interior del bidón para la retención de dicho manguito.

20

FIGURA TERCERA. Es una sección longitudinal del acoplamiento del retén sobre el manguito y éste sobre el bidón.

FIGURAS CUARTA Y QUINTA.- Muestran respectivamente vistas en planta del manguito y retén.

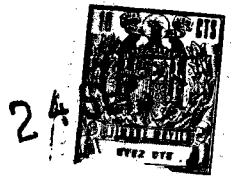
25

En estas figuras, y con el mismo valor en todas ellas se aprecian las siguientes referencias:

1.- Manguito propiamente dicho roscado en su parte exterior para facilitar el acoplamiento al bidón y por su interior para facilitar el ajuste del grifo.

30

Este manguito presenta un plano exterior convexo, previsto



para que por seccionamiento pueda acoplarse al grifo.

2.- Retén ajustado en la rosca exterior del manguito -1- realizándose el acoplamiento por el interior del bidón y determinando la fijación desmontable de dicho manguito.

5 Este retén presenta periféricamente unas aletas constituidas como medio de ajuste digital por rosca sobre el manguito a la presión necesaria.

3.- Muestra en sección la pared del bidón.

10 Este manguito será fabricado en cualquier clase de material conveniente, con especial preferencia en plásticos siendo sus dimensiones la más apropiadas en cada caso de aplicación racional.

15 Descrita suficientemente la naturaleza de este Modelo, se hace constar expresamente que cualquier modificación de detalle que se introduzca en el mismo, se considerará incluida dentro de esta protección legal en tanto que no altere o modifique esencialmente su finalidad característica.

NOTA,

por último se declaran de novedad e utilidad las siguientes

20

REIVINDICACIONES

25

1ª.- Dispositivo para acoplar grifos a bidones, caracterizado esencialmente porque comprende la disposición de un manguito cilíndrico exteriormente roscado para facilitar su acoplamiento al bidón, estando en su interior también roscado para permitir el montaje del grifo, comportando por su parte exterior un plano convexo susceptible de seccionamiento para la colocación del grifo.

30

2ª.- Dispositivo para acoplar grifos a bidones, según la anterior reivindicación, caracterizado esencialmente porque comprende la disposición de un retén también cilíndrico que



por interior rosca se ajusta sobre el manguito, por la parte interior del bidón a la presión necesaria sobre sus paredes, regulada por la presencia de unas aletas radiales.

3ª.- DISPOSITIVO PARA ACOPLAR GRIFOS A BIDONES.-

Todo ello, tal y como se describe en la Memoria que antecede y se reivindica en su nota.

La presente Memoria consta de 4 hojas mecanografiadas a dos espacios por una sola de sus caras.

Madrid, 4 setiembre 1965

FIG. 1. 116251

FIG. 2.

24

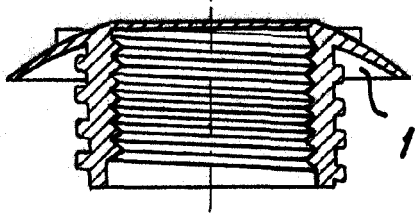


FIG. 3.

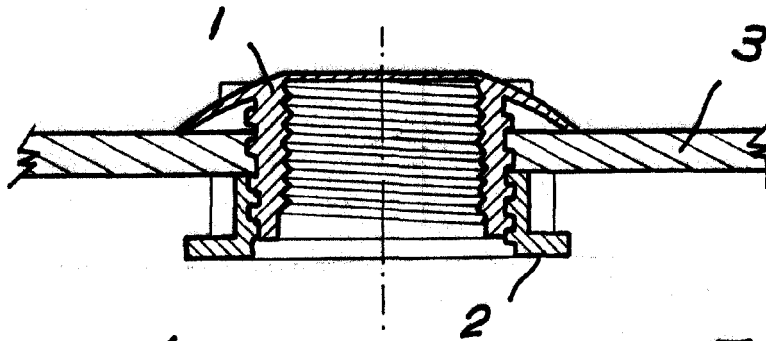
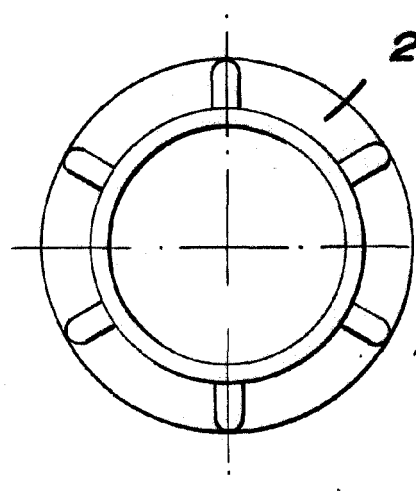
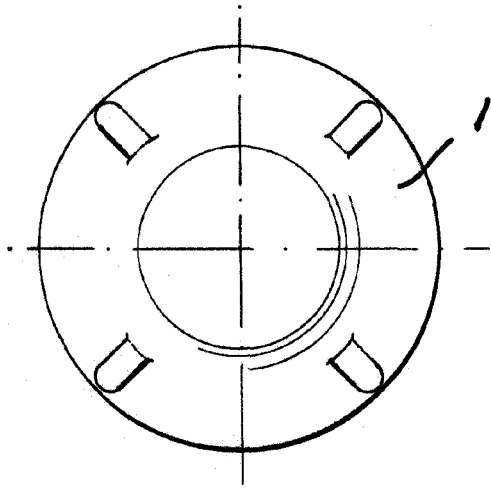


FIG. 4.

FIG. 5.



ESCALA VARIABLE.

24.9.65

[Handwritten signature]