

116249



116249

MODELO DE UTILIDAD

por VEINTE años

cuyo privilegio se solicita para todo el territorio nacional a favor de :

Don José M<sup>a</sup> ARALUCE ALCANTARA

de nacionalidad española y con residencia en Barcelona, calle Mendez Nuñez n<sup>o</sup> 10, por:

"PORTA-ROLLOS DE PAPEL PERFECCIONADO".

116249

24 Jul.



MEMORIA DESCRIPTIVA

Este Modelo de Utilidad se refiere conforme indica su enunciado, a un nuevo tipo de aparato porta-rollos de papel, principalmente para papel higiénico, el cual aventaja a los de aplicación similar conocidos por ser más sencillo y económico, presentando además el efecto nuevo de no precisar de ningún resorte o medio elástico para accionar a la placa sujetadora cortadora, lo que supone una mayor facilidad de fabricación y montaje, una reducción en el coste.

5  
10  
15  
20  
Son ahora conocidos muy diversos tipos de aparatos o dispositivos destinados a la misma finalidad, muchos de ellos empotrables y otros colgables, entre estos últimos los hay que estan formados por una sencilla horquilla de alambre cuyos extremos estan doblados hacia dentro para ser acoplados en un rodillo de madera que sirve de nucleo al rollo de papel, pero ninguno de este tipo lleva, ni puede llevar, la placa sujetadora y cortadora, por lo que si bien producen el resultado previsto, puede este ser mejorado con la disposición de la placa, aunque naturalmente deben modificarse la forma y constitución de la horquilla para que permita instalar dicha pla-

116249

9807



25

ca.

Son tambien conocidos muchos dispositivos de aplicaci3n similar que llevan la placa sujetadora y cortadora, pero en todos ellos articula sobre el propio marco o caja del aparato y deben llevar un resorte que obligue su contacto con el rollo de papel. Esto supone, adem3s de tener que disponer dicho resorte, un sensible aumento en el coste de montaje, lo que se evita con el objeto a que se refiere este Modelo de Utilidad.

30

35

Son tambien conocidos, desde muy recientemente, unos soportes fijables a la pared que permiten instalar en ellos en forma separable, cualquier util de los necesarios en los cuartos de ba1o y de aseo, tales como perchas, toalleros, etc., pero hasta ahora no se pueden colocar en ellos los aparatos porta-rollos de papel, siendo el objeto principal de este Modelo de Utilidad hacer esto viable.

40

45

Este porta-rollos se caracteriza en quedar formado por una pieza de chapa met3lica cortada en forma de -U- en la que se disponen una oreja perforada saliente hacia dentro en el extremo de cada rama, y otras dos orejas tambien con perforaci3n central, dispuestas sobre el borde exterior de la

116249

24 SEP



50      rama central, produciendose el dobles en ángulo rec-  
to de las primeras y el retorcido de las segundas  
en noventa grados para que queden perpendiculares  
a la propia rama y en prolongación de ella, sir-  
viendo las primeras para soportar o recibir el aco-  
plamiento del conocido eje para el rollo de papel  
55      y las segundas para acoplarse en un eje que posee  
la pieza de suspensión.

Es otra característica del mismo objeto que  
la pieza de suspensión se realiza también por una  
placa metálica rectangular de anchura y grueso a-  
60      propiadas para ser enchufada en la pieza soporte  
que va fijada en la pared, dotandose en uno solo de  
sus extremos, de una parte tubular en sentido trans-  
versal, en la que se instala el eje que ha de so-  
portar a la horquilla, dimensionandose dicha parte  
65      tubular de tal manera que su longitud es siempre  
menor que la distancia que separa a las dos orejas  
de la rama central una vez retorcidas en noventa  
grados como se ha descrito ya, al objeto de que  
sobre el mismo eje y entre cada extremo de la par-  
70      te tubular y la oreja correspondiente, quedan las  
orejas de que se dota la placa sujetadora cortado-  
ra.



75 Es otra característica del mismo porta-rollos que la placa sujetadora cortadora se dimensiona con anchura igual o ligeramente mayor que la del rollo de papel y se dota en uno de sus lados de una parte doblada en ángulo mayor que el recto, cuyo borde es el que se apoya en el rollo de papel, dotándose al lado opuesto de dos orejas con perforación cen-  
80 tral que después de retorcidas en noventa grados quedan paralelas y distanciadas entre sí en dimensión algo mayor que la longitud de la parte tubular de la pieza de suspensión y algo menor que la distancia que media entre las dos orejas de la horquilla, acoplándose así sobre el mismo eje que atra-  
85 viesa a dicha parte tubular, la placa sujetadora cortadora y la horquilla con el rollo de papel, quedando ambas en total libertad de oscilación sobre tal eje, y así solo por su propio peso el borde de la placa sujetadora se aplica sobre el rollo de pa-  
90 pel sin necesidad de forzar esta aplicación mediante resortes o medios elásticos.

95 Es por último característica del mismo porta-rollos que al objeto de que tanto la horquilla como la placa sujetadora cortadora no se deformen, se realizan en plancha de acero inoxidable, pro-

116249

24 SEP



100 duciéndose a la horquilla forma transversal arqueada en sus tres ramas y a la placa sujetadora cortadora se le produce una ligera curvatura con la generatriz en sentido transversal.

105 Para que se comprendan mejor las características enumeradas, se describen seguidamente las figuras de la adjunta hoja de dibujos en las que se han representado varias vistas relacionadas con un caso de posible realización, el cual debe ser considerado como ejemplo ilustrativo sin caracter limitativo.

110 La figura primera representa vista en planta a la pieza de suspensión que en la figura segunda se muestra vista de perfil; la tercera muestra a la horquilla vista en planta, que en la cuarta se representa vista de perfil y ya con las orejas dobladas; la quinta representa a la placa sujetadora cortadora vista en planta, que en la figura sexta se representa vista de perfil, y por último la figura séptima representa una vista lateral del soporte armado, con un rollo de papel colocado, e instalado sobre el soporte fijo en la pared.

120 En dichas figuras se ha señalado por (1) la pieza de suspensión de la horquilla, terminando dicha pieza (1) en el borde recto (2) por un extremo



y quedando dotada en el otro extremo (3) de la parte tubular (4) en la que se acopla el eje (5), preferentemente algo ajustado o con roce duro.

125 La horquilla de la figura tercera, queda formada por la rama central (6) y las laterales (7) y (8), dotandose a la central de las orejas, (9) con el orificio (10) y (11) con el orificio (12), las cuales se retuercen sobre si mismas en noventa grados para que queden perpendiculares al plano de (6)  
130 como se muestra en la figura cuarta, realizandose de tal manera que quedan distanciadas entre si en dimension mayor que la longitud de la parte tubular (4) y menor que la del eje (5), para que pueda ser acoplada con libre articulacion sobre tal eje como  
135 se muestra en la figura septima. Las ramas laterales (7) y (8) de la misma horquilla se dotan tambien de sendas orejas (13) con el orificio (14) y (15) con el orificio (16), las cuales se doblan en angulo recto sobre el plano de la propia rama tal como  
140 se muestra en la figura cuarta, quedando asi aptas para recibir el acoplamiento del eje que ha de soportar al rollo de papel.

Tanto a la rama central (6) como a las laterales (7) y (8), se les produce un hendido en senti-

22 SEP.

116249



145 de longitudinal para que no se deformen.

La placa sujetadora cortadora (17), que se muestra en las figuras quinta y sexta, se dota tambien de las orejas (18) con el orificio (19) y la (20) con el orificio (21), las cuales se retuercen tambien en noventa grados para que queden perpendiculares a la placa (17) como se muestra en la figura sexta, realizandose de tal manera que la distancia que las separa despues de retorcidas, es tal que permite ser acoplada tambien sobre el eje (5) bien detras de las (9) y (11) de la horquilla o bien entre las (9) y (11) y los extremos de la parte tubular (4) con lo que tanto la horquilla como la placa pueden articular sobre el eje (5) con toda libertad. La citada placa (17) se dota de ligera curvatura, como se aprecia en la figura sexta y cerca del lado opuesto al que tiene las orejas, se produce doblez (22) que determina la zona (23) cuyo borde (24) es el que se aplica sobre el rollo de papel como se ve en la figura septima y actua como cortador.

Una vez acopladas sobre el eje (5) la horquilla y la placa cortadora se enchufa la parte (1) de la pieza de suspension en la cavidad (26) de la



170 pieza (25) que esta fijada en la pared y en los  
 orificios (14) y (16) se coloca el eje (27) que  
 soporta el rollo de papel higiénico (28), quedando en disposición de uso como se muestra en la figura septima.

175 Es de hacer constar que la parte tubular (4) y el eje (5) de la pieza de suspensión (1), pueden ser reemplazados por sendas crejas o apendices practicados en los lados de la misma pieza (1) en los que se ha fijado o producido unos ejes pequeños que cumplen la misma misión que el eje (5).

180 Descritas suficientemente las características del objeto a que se contrae este Modelo de Utilidad se hace constar que en el mismo se podran introducir todas aquellas modificaciones que la experiencia y la práctica pudieran aconsejar, siempre que con ellas no se cambie, altere o modifique su idea fundamental que es la que se resume y concreta en la siguiente:

NOTA

185 Se declaran de novedad y propiedad para todo el territorio nacional las siguientes:

REIVINDICACIONES

1ª.- Porta-rollos de papel perfeccionado

116249



que se caracteriza en quedar formado por una pieza de chapa metálica cortada en forma de -U- en la que se disponen una creja perforada saliente hacia dentro en el extremo de cada rama y otras dos crejas, tambien con perforación central, dispuestas sobre el borde exterior de la rama central, produciéndose el dobles en angulo recto de las primeras y el retercido de las segundas en noventa grados hasta que quedan perpendiculares a la propia rama y en prolongación de ella, sirviendo las primeras para soportar o recibir el acoplamiento del conocido eje para el rollo de papel y las segundas para recibir a un eje que posee la pieza de suspensión.

2ª.- Porta-rollo de papel perfeccionado según la nota anterior que se caracteriza tambien en que la pieza de suspensión queda formada tambien por una placa metálica rectangular de anchura y grueso apropiados para ser enchufada en la pieza soporte que va fijada en la pared, dotandose en uno solo de sus extremos, de una parte tubular en sentido transversal, en la que se instala el eje para soportar a la horquilla.

3ª.- Porta-rollos de papel perfeccionado según las notas anteriores que se caracteriza tambien

24 SEP



116249

en que la placa sujetadora cortadora se dimensiona con anchura igual o ligeramente mayor que la del rollo de papel y se dota en uno de sus extremos de una parte doblada en angulo mayor que el recto, cuyo borde es el que se apoya en el rollo de papel y sirve como cortador y sujetador, dotándose al lado opuesto de dos orejas con perforación central que despues de retorcidas en noventa grados quedan paralelas y distanciadas entre si suficiente para ser acopladas sobre el mismo eje que atraviesa a dicha parte tubular, quedando esta placa y la horquilla en libertad de oscilación sobre tal eje, de tal manera que la placa sujetadora por su propio peso, se aplica por su borde sobre el rollo de papel.

4ª.- Porta-rollos de papel perfeccionado según las notas anteriores que se caracteriza tambien en que tanto la horquilla como la placa sujetadora cortadora y para que no se deformen , se realizan en plancha de acero inoxidable produciendose a la horquilla forma transversal curvada en sus tres ramas y a la placa sujetadora cortadora se le produce una ligera curvatura con la generatriz en sentido transversal.

5ª.- Porta-rollos de papel perfeccionado se-

116249

24 SE



245 gán las notas anteriores que se caracteriza también en que el eje de que esta dotado la pieza de suspensión se reemplaza por unos apéndices o salientes dotados de pequeños ejes o pivotes en los que se instalan articuladamente la horquilla y la placa sujetadora cortadora.

6ª.- "PORTA-ROLLOS DE PAPEL PERFECCIONADO".

250 Todo ello tal y como ha quedado descrito y reivindicado en la presente memoria que consta de 12 hojas foliadas y mecanografiadas por una sola de sus caras y una hoja de dibujos que la ilustra.

Madrid, 24 de Septiembre de 1.965.

**PASCUAL CIVANTO**  
P. P.

Firmado: Gregorio del Peso

116249

Fig. 1<sup>a</sup>

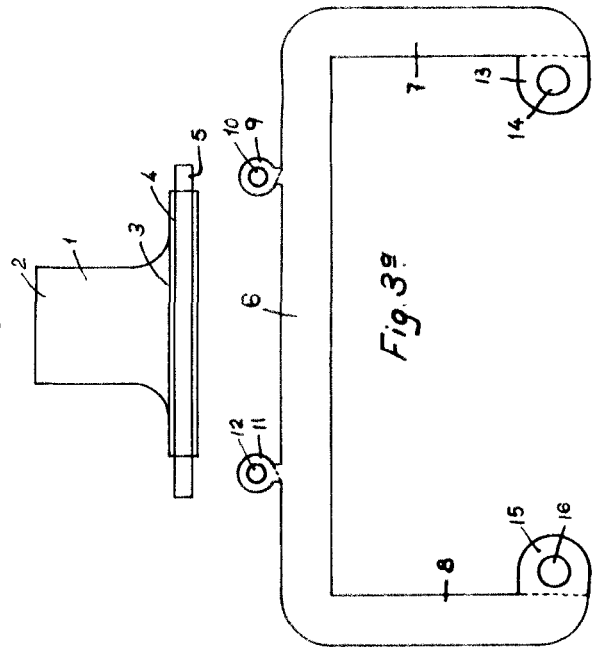


Fig. 2<sup>a</sup>

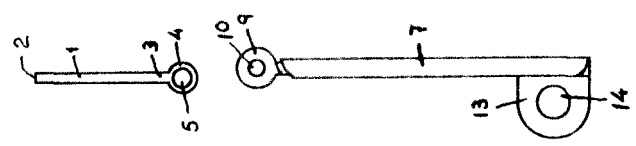


Fig. 4<sup>a</sup>

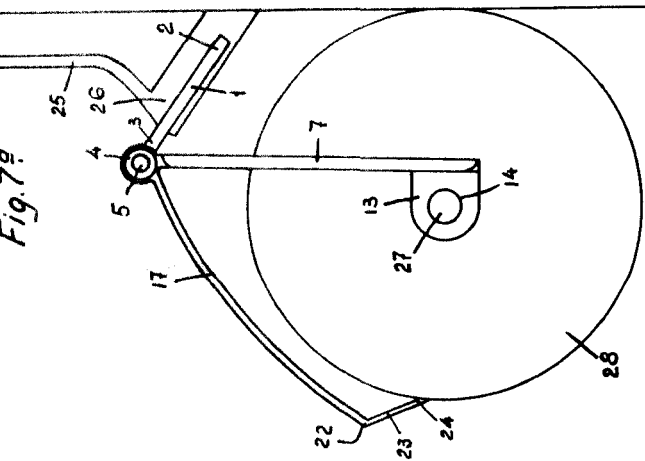


Fig. 6<sup>a</sup>

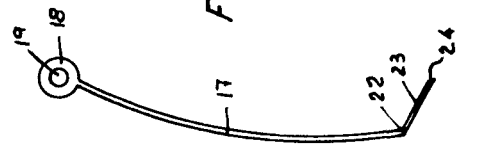


Fig. 5<sup>a</sup>

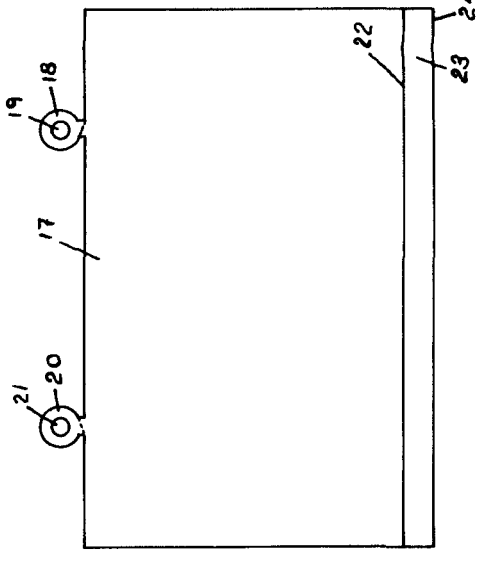


Fig. 3<sup>a</sup>

