

116242

24 SEP.



116242

MEMORIA DESCRIPTIVA

=====

Correspondiente al registro de Modelo de Utilidad que, por veinte años, se solicita para España y sus Colonias, a favor de Don Xavier SALLENT CUSTODIO, de nacionalidad española, residente en Sabadell (Barcelona), calle Montserrat, nº 182 - - - - -

5.

p o r

"NUEVA LÁMINA EXHIBIDORA"

Con el objeto del presente Modelo de Utilidad se obtiene un displayer o lámina exhibidora, sencilla y con la particularidad de que el mismo puede ser enviado por correo, ya que su propio cuerpo forma bolsa en el interior de la cual vá incluida un alma que al propio tiempo que le dá erectibilidad al cuerpo de dicha bolsa parte de aquélla una lengüeta que cuando el displayer está armado constituye el pie soporte del mismo.

10.

15.

24 SEP. 1955



116242

Para una perfecta interpretación del objeto de este Modelo, se describe, a continuación, un caso de realización práctica del mismo, a título de ejemplo, no limitativo, acompañándose de una hoja de dibujos en la que:

5. En las figuras 1, y 2, se representa, en desarrollo, la bolsa y el alma constitutivas del displayer.

En las figuras 3 y 4, la lámina exhibidora vista de frente y de lado.

10. Y en la figura 5, es la misma lámina vista en perspectiva.

Consiste la invención en que la lámina exhibidora está constituida por una bolsa-sobre (1) que cuando menos uno de sus lados menores presenta una solapa (2) para permitir la introducción en dicha bolsa-sobre (1), de una lámina plana (3) de igual forma que la del sobre-bolsa, pero de dimensiones ligeramente menores para que pueda ser introducida en

15. el interior del mismo, cual lámina presenta un troquelado (4) en sus bordes salvo uno de sus lados menores (5) por el que queda unido al resto del cuerpo de la lámina y formando así un apéndice rectangular (6) y en este apéndice rectangular (6) hay dispuesto un segundo troquelado (7) en su parte central, también rectangular, en el que la zona troquelada (7') queda unida al pie obtenido por medio del lado menor no cortado (8) y el extremo cortado del lado menor opuesto presenta una línea de dobladura (9).

20. En la cara posterior del sobre-bolsa hay en el lado menor de dicha cara dos aberturas una (10) de mayores dimensiones y otra (11) mucho menor que aquélla, ambas paralelas y separadas entre sí, estando la mayor (10) cercana al borde de la boca (12) y la menor cercana de la base de la bolsa.

25. En la cara posterior del sobre-bolsa hay en el lado menor de dicha cara dos aberturas una (10) de mayores dimensiones y otra (11) mucho menor que aquélla, ambas paralelas y separadas entre sí, estando la mayor (10) cercana al borde de la boca (12) y la menor cercana de la base de la bolsa.

30. En la cara posterior del sobre-bolsa hay en el lado menor de dicha cara dos aberturas una (10) de mayores dimensiones y otra (11) mucho menor que aquélla, ambas paralelas y separadas entre sí, estando la mayor (10) cercana al borde de la boca (12) y la menor cercana de la base de la bolsa.

116242

24 SEP.



sa.

5. Una vez introducida el alma (3) y puesta en el interior de la bolsa su apéndice (6), troquelado, de mayores dimensiones, se hace salir del interior de la bolsa (1) a través de la abertura mayor (10) quedando por tanto este apéndice mayor, troquelado (6), fuera del cuerpo de la bolsa (1).

10. Una vez salido el apéndice mayor (6) del alma (3) al exterior del cuerpo de la bolsa (1) a través de la abertura mayor (10) su segundo troquelado menor (7) dispuesto en este apéndice (6) salido al exterior, se dobla hacia abajo y el extremo del lado menor libre, a su vez, se dobla por la línea de dobladura (9) e introduce en la abertura menor (11) quedando de este modo formando un soporte del sobre-bolsa que constituye la lámina expositora del exhibidor.

15.

Se sobreentiende que en el presente caso, serán variables cuantos detalles de construcción y acabado, no alteren, cambien o modifiquen la esencia de la invención.

N O T A

20.

Descrito el objeto y utilidad de la invención, lo que se declara como no divulgado ni practicado en España, comprende las siguientes reivindicaciones:

25.

1ª.- Nueva lámina exhibidora, caracterizada por el hecho de que la lámina exhibidora está constituida por una bolsa-sobre que cuando menos uno de sus lados menores presenta una solapa para permitir la introducción en dicha bolsa-sobre, de una lámina plana de igual forma que la del sobre-bolsa, pero de dimensiones ligeramente menores para que pueda ser introducida en el interior del mismo, cual lámina

116242

24 SEP



24 SEP 1965

- presenta un troquelado en sus bordes salvo uno de sus lados menores por el que queda unido al resto del cuerpo de la lámina y formando así un apéndice rectangular y en este apéndice rectangular hay dispuesto un segundo troquelado en su
5. parte central, también rectangular, en el que la zona troquelada queda unida al pie obtenido por medio del lado menor no cortado y el extremo cortado del lado menor opuesto presenta una línea de dobladura.
- 2ª.- Nueva lámina exhibidora, según la anterior reivindicación, en la que en la cara posterior del sobre-bolsa hay en el lado menor de dicha cara dos aberturas una de mayores dimensiones y otra mucho menor que aquélla, ambas paralelas y separadas entre sí, estando la mayor cercana al borde de la boca y la menor cercana de la base de la bolsa.
- 10.
- 3ª.- Nueva lámina exhibidora, según las anteriores reivindicaciones, en la que una vez introducida el alma y puesta en el interior de la bolsa su apéndice, troquelado, de mayores dimensiones, se hace salir del interior de la bolsa a través de la abertura mayor quedando por tanto este
- 15.
- apéndice mayor, troquelado, fuera del cuerpo de la bolsa.
- 20.
- 4ª.- Nueva lámina exhibidora, según las anteriores reivindicaciones, en la que una vez salido el apéndice mayor del alma al exterior del cuerpo de la bolsa a través de la abertura mayor su segundo troquelado menor dispuesto en
- 25.
- este apéndice salido al exterior, se dobla hacia abajo y el extremo del lado menor libre, a su vez, se dobla por la línea de dobladura e introduce en la abertura menor quedando de este modo formando un soporte del sobre-bolsa que constituye la lámina expositora del exhibidor.
- 30.
- 5ª.- NUEVA LÁMINA EXHIBIDORA.

24 SEP



116242

Según se describe y reivindica en la presente Memoria descriptiva, que consta de cinco hojas foliadas y escritas por una sola cara y acompañada de una hoja de dibujos.

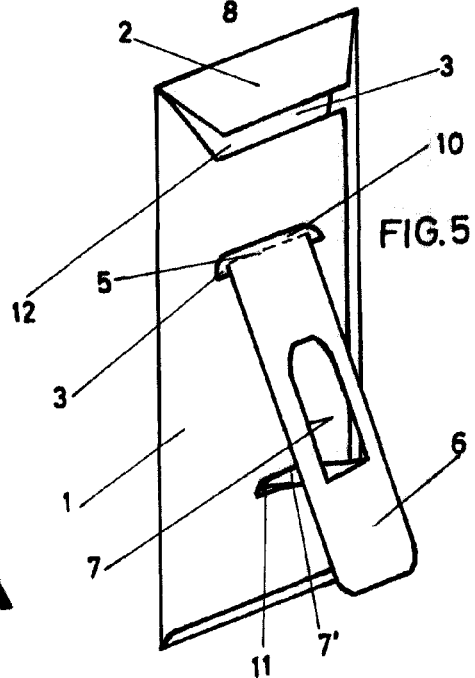
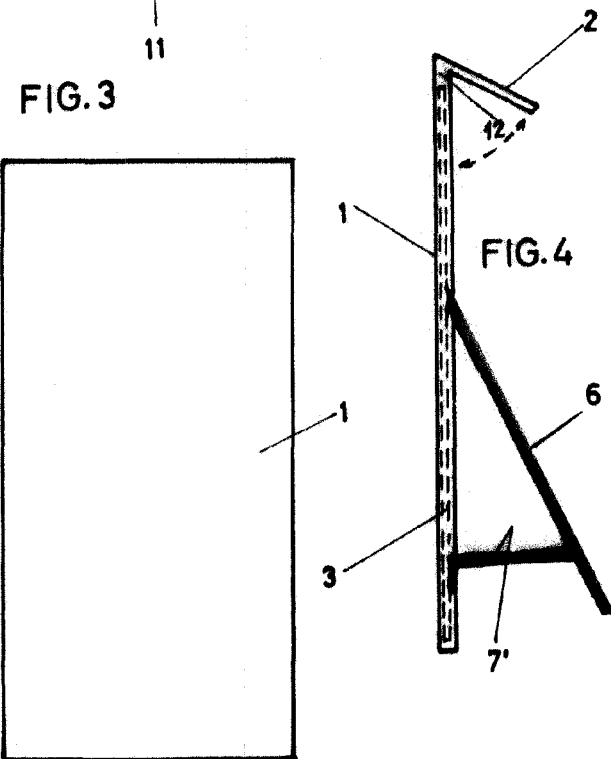
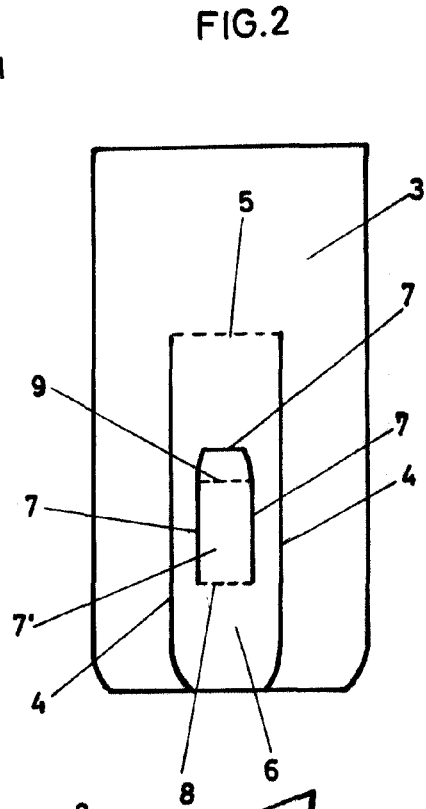
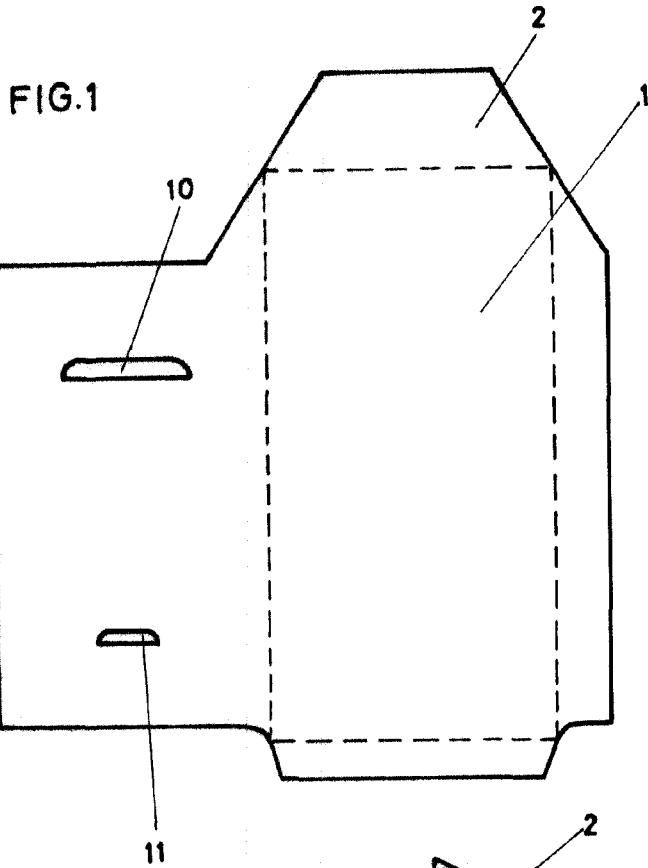
Madrid, a 24 de Septiembre de mil novecientos sesenta y cinco.

P. A.,,

Antonio Aricha

P. P.

24 SEP 1965



Madrid 24 Septiembre 1965

pp.

Antonio Aricha

Escala variable