

116234



116234

MEMORIA DESCRIPTIVA

=====

Correspondiente al registro de Modelo de Utilidad que, por veinte años, se solicita para España y sus Colonias, a favor de Don Juan RIBOT CANALS, de nacionalidad española, residente en Barcelona, calle de Sabastida, nº 11 - - - - -

5.

p o r

"NUEVA ARTICULACIÓN PARA MÁSTILES PARA PARASOLES"

=====  
Con el objeto del presente Modelo de Utilidad se logra obtener una articulación para mástiles para parasoles que, por carecer de dientes de engarzado, en las coronas de las dos partes formativas de la rótula no es preciso desenroscar, casi en su totalidad, el tornillo de apriete de ambas coronas para que las mismas se separen suficientemente con objeto de conseguir el desenganchado de los dientes y luego de variada la posición entre sí de una y otra corona, enton-

10.

15.



116234

ces volver a apretar, a fondo, el tornillo para volver a engrazar ambas coronas nuevamente.

5. Con la realización práctica de este Modelo esta separación tan acusada entre una y otra corona es innecesaria ya que con solo aflojar el tornillo de apriete para que una pieza pueda resbalar, giratoriamente, sobre la otra, sin necesidad de llegar a separarlas, es suficiente para variar la posición de una con respecto a la otra y volviendo a apretar el tornillo nuevamente queda dispuesta la sujeción, sin salto alguno, ya que no hay dientes en las coronas.

10. Además de las ventajas expuestas hay otra muy importante y es la de que cuando se efectúa la variación de la posición de las dos coronas del objeto del nuevo modelo esto se realiza en cualquier graduación angular ya que por tratarse de superficies cónicas por fricción, una pieza en relación con la otra en cualquier posición interesada sin saltos, pues como se ha indicado antes no hay dientes de engranajes.

15. Para una perfecta interpretación se describe, a continuación, un caso de realización práctica, a título de ejemplo, no limitativo, del nuevo Modelo, acompañándose de una hoja de dibujos en la que:

20. En la figura 1, se representa de lado y parcialmente cortada, la nueva articulación según este Modelo.

25. Y en la figura 2, la misma articulación que la figura 1, pero el elemento macho es hembra y viceversa.

30. Consiste la invención en que la rótula está formada por dos partes (1) y (2), una de las cuales actúa de macho y la otra de hembra, siendo aquél una superficie troncocónica saliente (3) que se adentra y acopla en una cavidad también troncocónica (4) de la pieza hembra enfrentada, estando

116234

13 SEP 1965



5. apretadas una en relación con la otra, en la intensidad determinada por el atornillado de un tornillo (5) que las atraviesa axialmente y cuyo extremo saliente está provisto de la oportuna tuerca (6) preferiblemente de palomilla, teniendo cada una de las dos piezas macho y hembra (2) y (1) el apéndice saliente (7) y (7'), desde su parte externa, que es cada uno de ellos una parte de la totalidad del mástil del parasol.

10. El punto troncocónico (3) del elemento macho es de dimensiones suficientes para que no llegue a alcanzar el fondo del elemento hembra si es que éste tiene fondo.

Se sobreentiende que en el presente caso, serán variables cuantos detalles de construcción y acabado, no alteren, cambien o modifiquen la esencia de la invención.

N O T A

15. Descrito el objeto y utilidad de la invención, lo que se declara como no divulgado ni practicado en España, comprende las siguientes reivindicaciones:

20. 1ª.- Nueva articulación para mástiles para parasoles, caracterizada por el hecho de que la rótula está formada por dos partes, una de las cuales actúa de macho y la otra de hembra, siendo aquél una superficie troncocónica saliente que se adentra y acopla en una cavidad también troncocónica de la pieza hembra enfrentada, estando apretadas una en relación con la otra, en la intensidad determinada por el atornillado de un tornillo que las atraviesa axialmente y cuyo extremo saliente está provisto de la oportuna tuerca preferiblemente de palomilla, teniendo cada una de las dos piezas macho y hembra el apéndice saliente, desde su parte ex-

25.

116234



terna, que es cada uno de ellos una parte de la totalidad del mástil del parasol.

5. 2ª.- Nueva articulación para mástiles para parasoles, según la anterior reivindicación, en la que el punto tronco-cónico del elemento macho es de dimensiones suficientes para que no llegue a alcanzar el fondo del elemento hembra si es que éste tiene fondo.

3ª.- NUEVA ARTICULACIÓN PARA MÁSTILES PARA PARASOLES.

Según se describe y reivindica en la presente Memoria descriptiva, que consta de cuatro hojas foliadas y escritas por una sola cara y acompañada de una hoja de dibujos.

Barcelona para Madrid, a trece de Septiembre de mil novecientos sesenta y cinco.

P. A. y,  
Antonio Arce  
p. p.

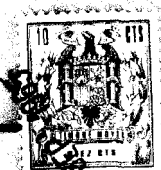
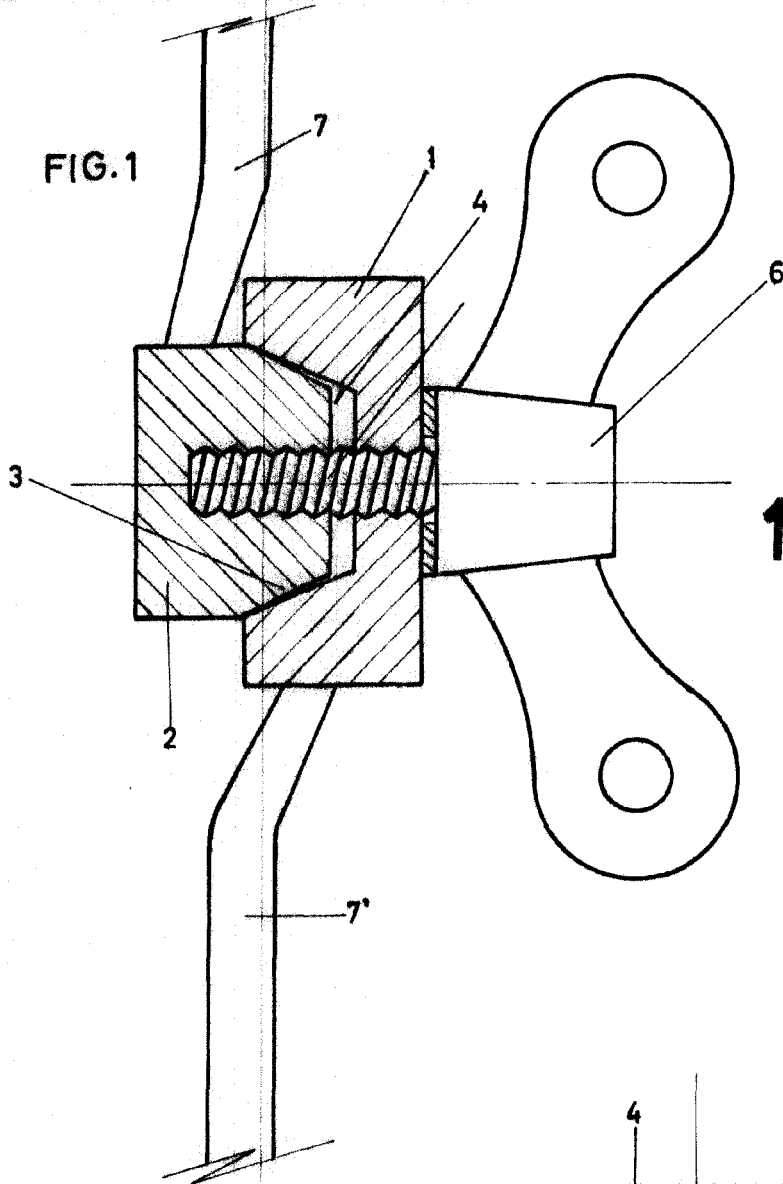
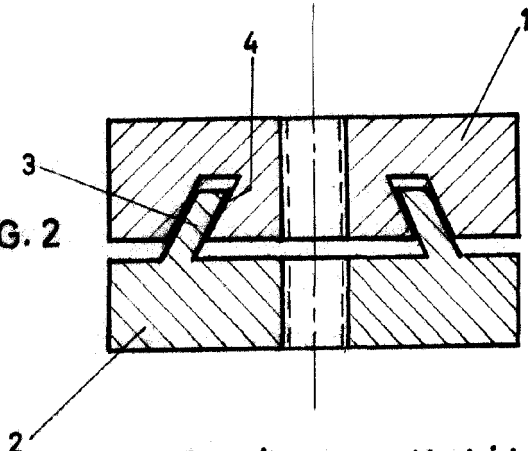


FIG.1



116234

FIG. 2



Barcelona para Madrid  
13 Septiembre 1965  
p.p.

Antonio Aricha  
p. p.

Escala variable