

11 SEP



116232

M O D E L O  
D E  
U T I L I D A D

a favor de Don José TORRES GARCÍA, de nacionalidad española, residente en Barcelona, calle Madrazo, 105, por "CUNA TRANSFORMABLE".

- . -

MEMORIA DESCRIPTIVA

La presente invención se refiere a una cuna transformable, la cual resulta muy práctica, debido a la posibilidad de usarla, como tal y como andador, pudiendo plegarse cuando no se usa y almacena en un reducido espacio.

5. Esencialmente la cuna en cuestión consta de una base provista de ruedas orientables, sobre lo que están articulados dos montantes tubulares en puntos opuestos, en los cuales se introducen telecópicamente sendos brazos que sostienen en posición oscilante y con medios para estabilizar la posición de uso, un marco portador de un capazo-cuna,
- 10.

116232

11 SEP.



en cuyos testeros tubulares pueden acoplarse asimismo otro par de brazos solidarios de un marco que sostiene un sillín de un andador.

5. El dispositivo de articulación del marco portador de la cuna propiamente dicha, consta de una horquilla articulada según un eje diametral en el extremo del brazo correspondiente, una de cuyas ramas se prolonga formando una pletina atravesada por un tornillo provisto de un pomo de accionamiento y que puede alojarse en un avellanado  
10. provisto en el propio brazo, para estabilizar la posición del marco que soporta la cuna.

Para la mejor comprensión de cuanto queda descrito en la presente memoria, se acompañan unos dibujos en los que, tan sólo a título de ejemplo, se representa  
15. un caso práctico de realización del objeto de la invención.

En dichos dibujos, la figura 1 es una vista en perspectiva de la cuna en posición de uso; la figura 2 es una vista en perspectiva del despiece del andador y la figura 3 un detalle en alzado lateral con el marco, del montaje oscilante de la cuna.  
20.

La cuna transformable descrita consta en los aludidos dibujos de un marco circular -1-, provisto de ruedas orientables -2-, y sobre el que están articuladas en posiciones diametralmente opuestas, dos columnas tubulares -3- abatibles sobre el marco -1- y en la que están enchufados telescópicamente sendos brazos -4-, de altura regulable por medio del tornillo -5-.  
25.

En el extremo de los brazos -4- están articuladas

116232



5. por un eje diametral -6-, sendas horquillas -7-, con una de sus ramas -8- prolongadas hacia abajo, y atravesada por un tornillo -9- con pomo de accionamiento, susceptible de alejarse en un avellanado practicado en el brazo -4-, a fin de estabilizar la posición vertical de la horquilla. Las horquillas -7- están fijadas a un marco rectangular -10- que sostiene al capazo de lona -11-. La cuna puede adoptar una posición estable, fijada por los tornillos -9- alojados en los avellanados del brazo correspondiente -4-, o bien oscilar en una suave balanceo que se puede imprimir a la misma al soltar dichos tornillos.

15. Los montantes tubulares -3- pueden recibir, asimismo sendos brazos -12- unidos mediante acodamientos -13-, a un marco -14-, y en puntos opuestos del mismo, cuyo marco sostiene a un sillín de lona -15-, para formar un andador.

20. La cuna transferible descrita resulta sumamente ligera y de fácil transporte, pudiendo desmontarse para su almacenamiento o bien convertirla en andador cuando sea preciso.

25. Serán independientes del objeto de la presente invención, los materiales empleados en la construcción de los distintos elementos que la integran, formas y dimensiones de los mismos y cuantos detalles accesorios puedan presentarse, siempre y cuando no afecten a su esencialidad.

116232



N O T A

Se reivindica como objeto del presente modelo de utilidad:

5. 1. Cuna transformable, que está constituida esencialmente por un marco inferior provisto de ruedas orientables y de dos montantes tubulares abatibles, en los que están enchufados telescópicamente y con dispositivos para regular su altura, sendos brazos opuestos, que sostienen en posición oscilante el capazo-cuna, y están provistos de un dispositivo para estabilizar la posición horizontal del mismo, en cuyos montantes es posible enchufar sendos brazos solidarios de un marco del que pende un sillín flexible de un andador.

15. 2. Cuna transformable, según la reivindicación 1, caracterizada esencialmente por el hecho de que en el extremo de los brazos que sostienen la cuna, está articulada una horquilla unida al marco en cuestión, la cual se prolonga por una de sus ramas formando una pletina atravesada por un tornillo, como pomo de accionamiento, que puede apoyarse en el fondo de un avellanado provisto en el brazo correspondiente, estabilizando la posición de la cuna.

20. 3. Cuna transformable.

Todo ello según queda descrito y reivindicado en la presente memoria que consta de cinco hojas folia-

116232

11 SEP



das escritas a máquina por una sola cara.

Barcelona, 11 de septiembre de 1965.

José TORRES GARCÍA

p.a. I. PONTI

PP.

116232

Fig. 1

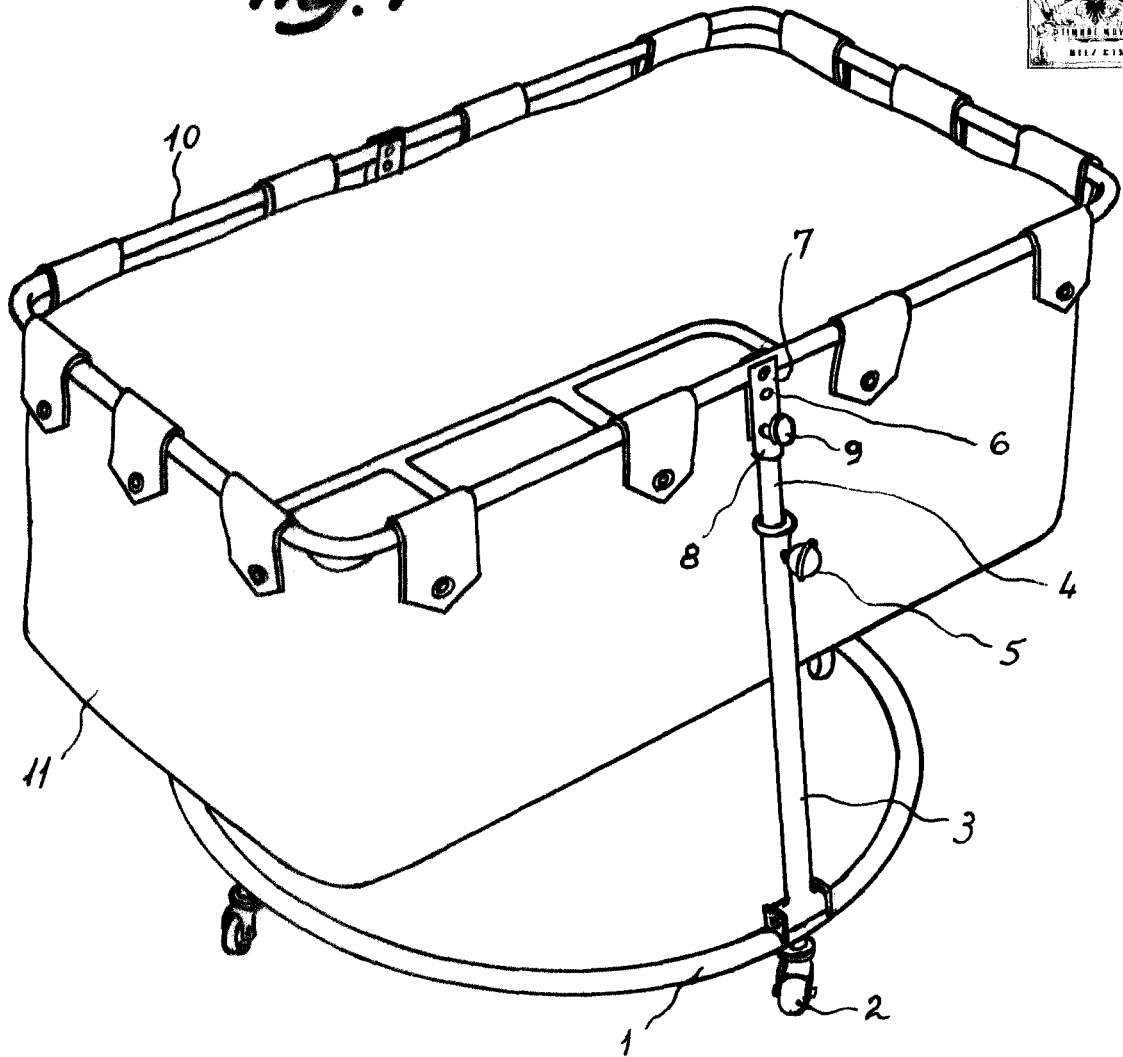
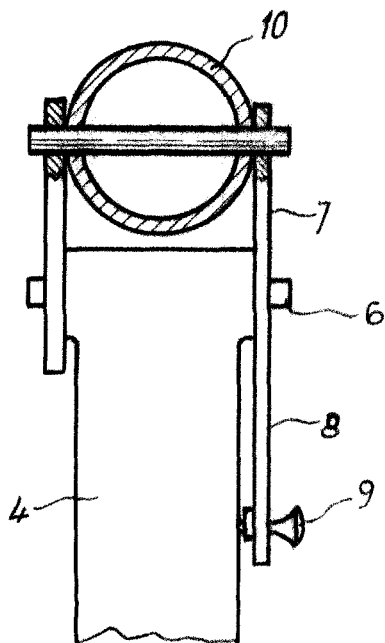


Fig. 3



Barcelona,  
Jose Torres Garcia  
p.a.

I. PONTI  
P.P.

12850

116232

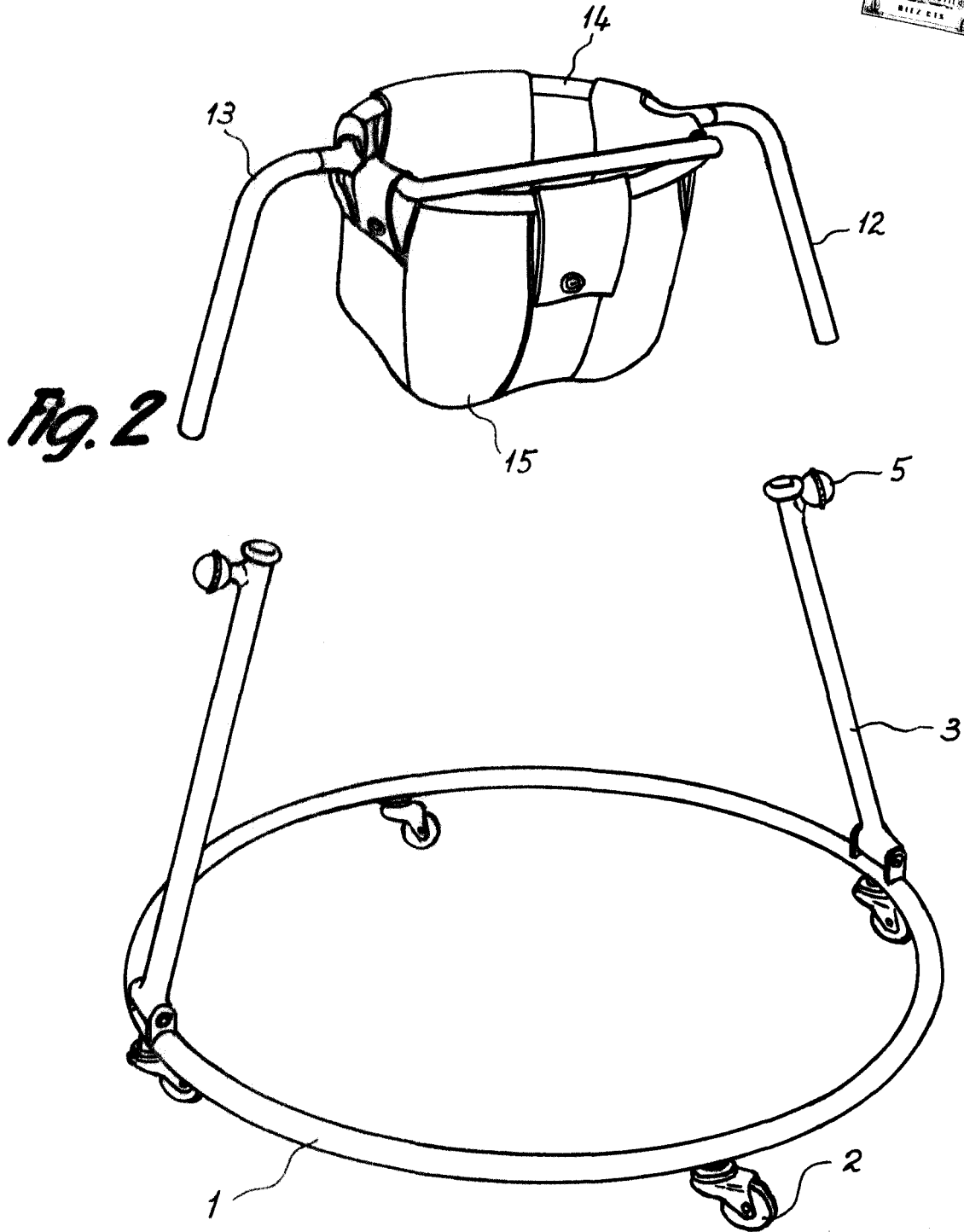


Fig. 2

Barcelona,  
Jose Torres Garcia  
p.a.

L. PONTI

p.p.

12850