

116231

M O D E L O  
D E  
U T I L I D A D

a favor de ITALO CREMONA, S.p.A., entidad italiana, domiciliada en Gazzada (Varese, Italia), por "DISPOSITIVO EXPOSITOR DE PELOTAS".

- . -

MEMORIA DESCRIPTIVA

La presente invención se refiere a un dispositivo expositor de pelotas, simple y atractivo que constituye un estante suministrador muy práctico.

5. Esencialmente el dispositivo expositor consta de un soporte formado por varillas dispuestas verticalmente y paralelas entre sí, que determinan espacios para alojar las cajas apiladas que contienen las pelotas, cuyas columnas están interrumpidas espaciadamente, por estantes inclinados a fin de dividir las pilas, cuyo soporte lleva
10. montados lateralmente unos depósitos verticales formados

116231

5. por varillas paralelas y abiertos por ambos extremos por el superior formando una boca de carga, y por el inferior determinando un espacio limitado por varillas longitudinales dos de las cuales están separadas por un espacio que permite el paso de la pelota inferior, mientras que otra de las varillas se prolonga en un tramo curvado sobre el que descansa la pelota.

10. Para la mejor comprensión de cuanto queda descrito en la presente memoria, se acompaña un dibujo en el que, tan sólo a título de ejemplo, se representa un caso práctico de realización del objeto de la invención.

En dicho dibujo, la figura 1 es una vista en alzado frontal del dispositivo expositor lleno; y la figura 2 es un detalle en perspectiva del expositor vacío.

15. El expositor descrito consta en el aludido dibujo de un cuerpo formado por una pluralidad de varillas -1- en U invertida, que parten de una base -2- formada por una varilla que sigue un contorno cerrado, estando unidas las varillas en cuestión, por otras varillas transversales -3- espaciadas, que sobresalen lateralmente del cuerpo.

20. El cuerpo en cuestión presenta dos estantes formados por las varillas -3- a las que están unidas varillas inclinadas -4-, y sirven de apoyo a pilas de cajas -5- que contienen pelotas, cuyas pilas están separadas lateralmente por las varillas -1-, mientras que los estantes -4- limitan la altura de las pilas de cajas.

Los extremos salientes de las varillas transversales -3- sostienen dos pares de depósitos de contorno cilín-

116231

5. drico, formados por varillas longitudinales -6- unidas por aros -6a- de diámetro ligeramente mayor que el de las pelotas. Dos de estas varillas se prolongan inferiormente en tramos -7-, opuestos diametralmente y cuya separación permite el paso de las pelotas -8- situadas en el interior de cada depósito. Una tercera prolongación posterior -9- que finaliza en un tramo curvado para apoyo de la pelota, completa el espacio inferior de cada depósito que permite extraer una a una las pelotas -8-.

10. De la varilla superior -3- parte un marco -10- que sostiene un cartel propagandístico relacionado con el artículo expuesto.

15. El dispositivo expositor resulta de gran belleza y es un reclamo publicitario eficaz, pues la presencia de las pelotas a la vista, así como las cajas perfectamente apiladas, atraen al público. Por otra parte el dispositivo es muy práctico y permite servir pelotas una a una, extrayéndolas del espacio inferior de los depósitos laterales, o bien cajas enteras, resolviendo un problema de espacio de una manera eficaz.

20. Serán independientes del objeto de la invención los materiales empleados en la construcción de los distintos elementos que la integran, formas y dimensiones de los mismos y cuantos detalles accesorios puedan presentarse, siempre y cuando no afecten a su esencialidad.

25.

116231

N O T A

Se reivindica como objeto del presente modelo de utilidad:

5. 1. Dispositivo expositor de pelotas, que está constituido esencialmente por una base a la que están solidarizados los extremos de una pluralidad de varillas paralelas en U invertida, unidas entre sí por varillas transversales y que determinan columnas para apilar cajas que contienen pelotas, disponiendo a trechos unos estantes inclinados, formados por varillas unidas a las transversales descritas, a fin de espaciar las pilas de
10. cajas, mientras que las varillas sobresalen lateralmente y sostienen a unos depósitos de contorno cilíndrico, formados por varillas verticales unidas por aros de diámetro ligeramente mayor que el de las pelotas, de cuyas varillas verticales dos opuestas diametralmente se prolongan
15. por su extremo inferior en tramos rectos entre los cuales pasa una pelota, y una tercera varilla posterior se prolonga en un tramo curvado hacia arriba, que constituye el asiento para la última pelota colocada en el depósito.
20. 2. Dispositivo expositor de pelotas.

25 Todo ello según queda descrito y reivindicado en la presente memoria descriptiva que consta de cinco

116231

hojas foliadas escritas a máquina por una sola cara.

Barcelona, 11 de septiembre de 1965.

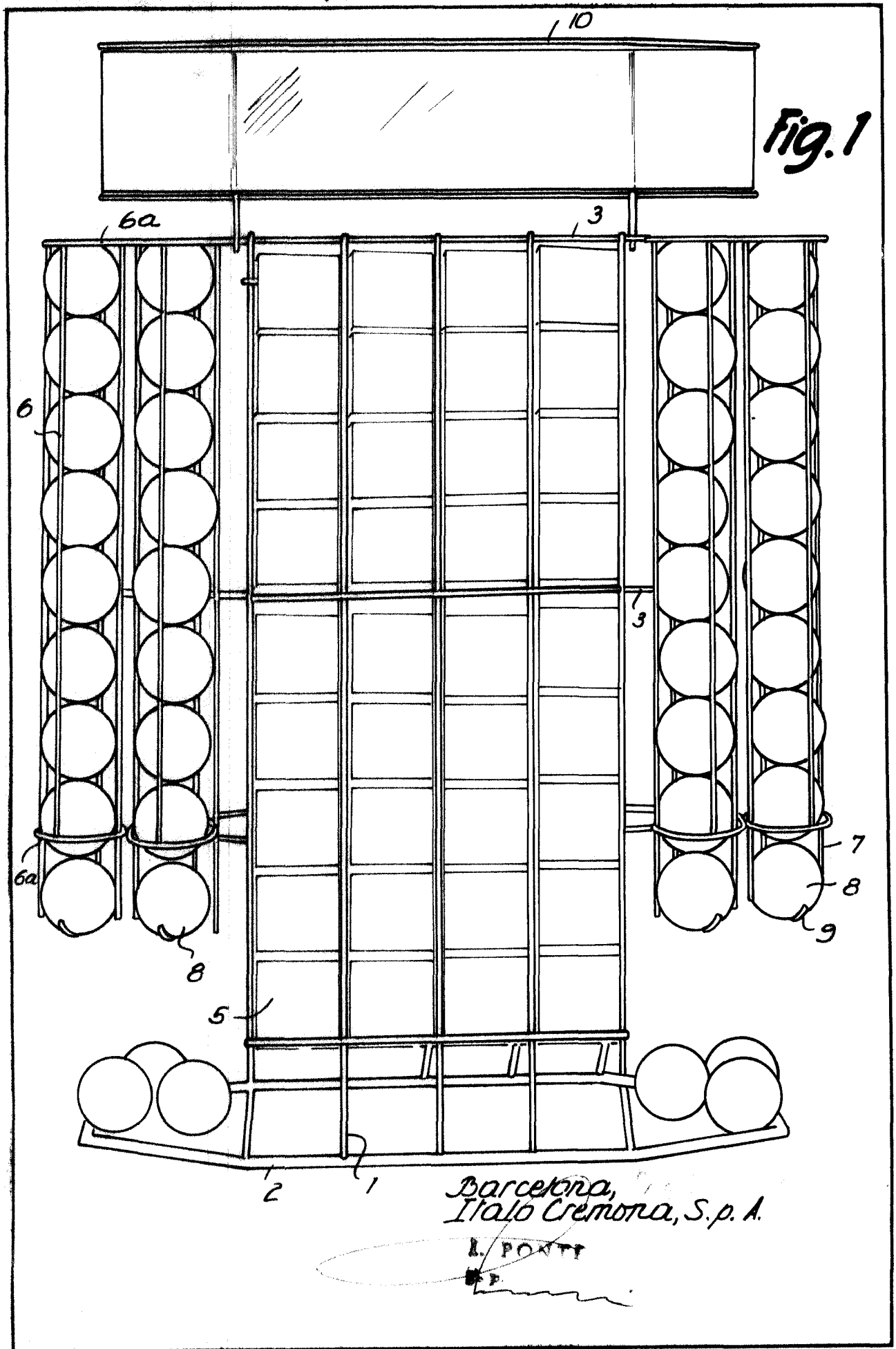
ITALO CREMONA, S.p.A.

p.a.

I. PONTI

P. P.





12891

Barcelona,  
Italo Cremona, S.p.A.

L. PONTI

FP

Garrebra,  
Italo Cremona, S.p.A.  
p.a. I. PONTI  
p.p.

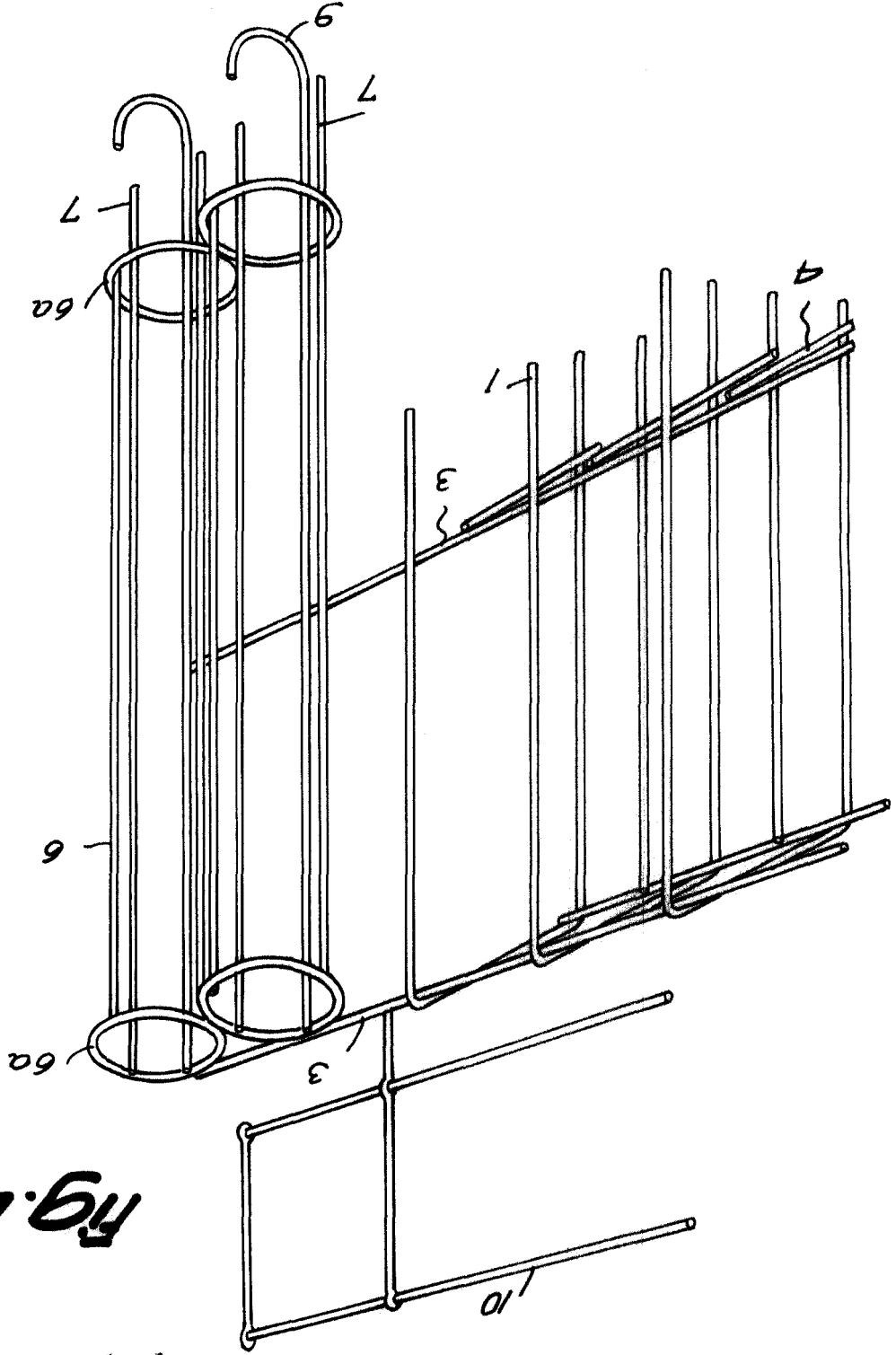


Fig. 2

116231

Das Hojas  
hoja n.º 2

ITALO CREMONA, S.P.A.

12891