

Patente Española

116 227

# MEMORIA

descriptiva sobre *Perfeccionamientos en los grupos generadores de vapor, con equipo de recalentadores de aire,*

FOR

*Societè Anonyme des Foyers  
Automatiques*

DE

*Paris,*

*Francia*



# Memoria descriptiva

sobre:

"Perfeccionamientos en los grupos generadores de vapor  
"con equipo de recalentadores de aire".

=====

Solicitantes: Société Anonyme des Foyers Automatiques,  
residentes en: N° 19, rue Lord Byron,  
Paris, Francia.

=====

El presente invento tiene por objeto ciertos perfeccionamientos en los grupos generadores de vapor provistos de recalentador de aire,

- La finalidad del invento es realizar una nueva
5. combinación de los generadores de vapor, de los recalentadores de aire de los ventiladores o aspiradores de tiro y, eventualmente, del economizador, presentando esta combinación comparada con las disposiciones hoy día en uso, un determinado número de ventajas. En efecto asegura una transmisión y una
  10. utilización racionales del calor emanado en el hogar, a la vez que reduce en proporciones considerables el conjunto del espacio ocupado por la instalación en general, así como los conductos de distribución de aire secundario y de salida de humo, y la importancia de las armazones destinadas a
  15. sostener los elementos auxiliares de la caldera.

La combinación con arreglo al invento se caracteriza



20. por el hecho de que el recalentador de aire vá colocado bien sea detrás del conjunto formado por la caldera y el hogar, o, si hay lugar por detrás del conjunto formado por la caldera el hogar y el economizador, o bien entre el conjunto de caldera y hogar, por una parte, y el economizador por otra parte.

25. El recalentador de aire vá dividido en dos secciones separadas por el suficiente espacio para alojar en él un conducto o cañón destinado a la admisión de aire frío. Los dos secadores del recalentador de aire ván colocados con sus chapas de palastro sensiblemente paralelas al muro que hay detrás de la cámara de combustión.

30. Los ventiladores de aire secundario y de tiro, ván colocados el uno por encima, y el otro por debajo, del recalentador de aire, pudiendo ir estos aparatos intercambiados a fin de adaptarlos a las diferentes disposiciones de las calderas o de sus tabiques de choque.

35. Con arreglo a una variante, el ventilador inferior en vez de ir alojado debajo del recalentador, vá colocado a una altura intermedia, sobre un soporte cualquiera apropiado.

40. De la descripción que se hace a continuación y en comparación con el dibujo que se acompaña y que representa esquemáticamente y a título de ejemplo, una forma de realización del invento en la que uno de los elementos de la combinación es un generador de vapor del tipo de hogar con enfriamiento pulverizante por circulación de agua, resaltarán otras ventajas y particularidades del invento, si bien desde luego procede hacer constar que la combinación con arreglo al invento es adaptable a un modelo cualquiera de caldera o de hogar.

50. En los dibujos, la Fig. 1 es un corte vertical longitudinal en el sentido del eje de la cámara de combustión del conjunto constituido por el generador y el recalentador.



La Fig. 2 es una vista de este mismo conjunto, por la parte de atrás o sea por la izquierda de la Fig. 1.

55. La Fig. 3 es una vista con detalle análoga a la de la Fig. 1, mostrando una variante del dispositivo.

La cámara de combustión 1 que se emplea o considera a título de ejemplo, tiene unas paredes constituidas por unos tubos de aletas 2 que formando una superficie metálica sensiblemente continua, es enfriada por circulación de agua y participa en gran medida de la vaporización. Una pantalla de agua para el cenicero 3, forma el fondo de la cámara, y dos hileras de tubos 4, que carecen de aletas, constituyen el techo por encima del cual se halla el recalentador 5.

La caldera propiamente dicha colocada verticalmente detrás de la cámara de combustión, queda reducida a un haz tubular 6 que forma un solo pase y cuyos tubos exteriores 7, guarnecidos de aletas en una gran parte de su altura, constituyen el muro posterior de la cámara. Los gases quemados procedentes del hogar pasan por entre los tubos 7, por su parte superior donde estos últimos carecen de aletas, recorren la caldera 6 de arriba abajo para pasar luego al recalentador de aire 9. Según hemos dicho antes, este último consta de dos secciones separadas por un conducto de entrada de aire frío 10, (Fig. 2) que conduce el aire secundario impelido por el ventilador 11, hasta la parte alta del recalentador. El aire recorre este último de arriba abajo y vuelve a salir para penetrar en los conductos o canales de distribución de aire caliente 13 desde los cuales penetra en la cámara de combustión por los orificios 14. El combustible consistente en carbón pulverizado, aceite pesado o gas arrastrado por el aire primario es inyectado en la cámara de una manera cualquiera apropiada, como por ejemplo, en sentido tangencial, por medio de unos



quemadores o mecheros conjugados 15.

- Los gases de combustión del hogar penetran en el recalentador de aire por el fondo y lo recorren por lo tanto de abajo arriba obligados por la acción del ventilador de tiro 12. Los ventiladores de aire secundarios y de tiro 11 y 12 ván colocados, el primero en el subsuelo por debajo del recalentador y el segundo por encima de este último. Obsérvese que estos dos aparatos y sus conductos o camisas de aire ván alojados detrás de la caldera de manera que queden comprendidos estrictamente dentro del volumen global del grupo caldera y recalentador, sin formar saliente alguna que constituya estorbo o impedimento. Además, toda la parte de arriba de la caldera y el hogar queda perfectamente despejada.

- Esta combinación ofrece, pués, señaladísima ventaja por el hecho de que la economía de volumen o espacio ocupado, realizable por la utilización de superficies de caldeo expuestas a la radiación **directa** de la llama, encuentra su complemento en la reducción del volumen de conjunto del grupo recalentador de aire y aparatos de tiro dando **un conjunto excepcionalmente compacto o** recogido cuyos órganos exigen una vigilancia continua tales como tuberías, grifos o llaves de vapor, por quedar en su mayoría libres y expuestos a la luz del día.

- Una variante de la disposición precedente, indicada esquemáticamente y a título de ejemplo solamente, en la Fig. 3 consiste en desplazar el ventilador de aire secundario, para colocarle sobre una plataforma cualquiera o mesilla 16 a una altura intermedia que convenga. Esta disposición es recomendable sobre todo en aquellos casos en que pudiera ser un inconveniente colocar el ventilador o aspirador en el subsuelo, como por ejemplo, cuando el cuarto de calderas se halle expuesto a inundaciones.

Cuando el grupo generador de vapor comprenda



un economizador, el invento podrá tener aplicación  
emplazando el recalentador de aire con sus aparatos de  
125. tiro, bien sea por detrás del grupo, caldera y economizador  
o bien entre estos dos elementos. En determinados casos  
pudiera ser recomendable o de interés invertir los dos  
ventiladores, así como la dirección del aire y de los  
humos, colocando el ventilador de aire secundario por  
encima del recalentador de aire, y el ventilador de tiro  
130. bien sea por debajo de este último, o bien a una altura  
intermedia cualquiera, según la variante.

Desde luego se sobreentiende que la descripción  
que antecede así como su representación en los dibujos  
esquemáticos se dan tan solo a título demostrativo,  
135. pero no limitativo, y que es susceptible de todas aquellas  
variantes y modificaciones que no alteren ni su espíritu  
ni alcance.

N O T A .  
=====

Habiendo ya descrito ampliamente la naturaleza de  
140. nuestro invento, así como la manera de llevarlo a la  
práctica, debemos hacer constar que las disposiciones  
anteriormente descritas son susceptibles de ligeras  
modificaciones de detalle, sin que se altere el principio  
fundamental del invento y lo que constituye su esencia y  
145. por lo que solicitamos patente de invención por veinte  
años en España es por: "Perfeccionamientos en los grupos  
generadores de vapor, con equipo de recalentadores de  
aire"; caracterizándose por lo siguiente:

1º. = Por el hecho de que el grupo podrá ir o no  
150. equipado de un economizador, y por la disposición de los  
elementos integrantes del grupo, según la cual, el  
recalentador de aire podrá ir colocado, bien sea detrás  
del conjunto formado por la caldera y el hogar o bien si  
es preciso el conjunto caldera, hogar y economizador,  
155. o bien entre el conjunto caldera y hogar por una parte y

110 227



- 6 -

el economizador por otra parte.

2ª.= El grupo generador de vapor con arreglo a la reivindicación 1ª, que se caracteriza, además, por las particularidades siguientes, en conjunto o separadamente:

160. a) el recalentador de aire vá dividido en dos secciones separadas por el suficiente espacio para alojar en él una canal o conducto o camisa de aire frío; b) las dos secciones del recalentador de aire ván colocadas con sus chapas de palastro sensiblemente paralelas al muro posterior de la cámara de combustión; c) los ventiladores de aire secundario y de tiro ván colocados el uno por encima y el otro por debajo, del recalentador de aire, pudiendo ir intercambiados estos aparatos a fin de adaptarlos a las diferentes disposiciones de las calderas y de sus tabiques de choque; d) por una variante según la
165. cual el ventilador inferior, en vez de ir alojado debajo del recalentador, vá situado a una altura intermedia descansando sobre un soporte cualquiera apropiado.

170. "Perfeccionamientos en los grupos generadores de vapor, con equipo de recalentadores de aire"; tal y como queda substancialmente descrito en la presente memoria e ilustrado en los dibujos que se acompañan.
- 175.

Esta memoria consta de seis hojas escritas por una sola cara.

Madrid, 28 de Diciembre de 1929.

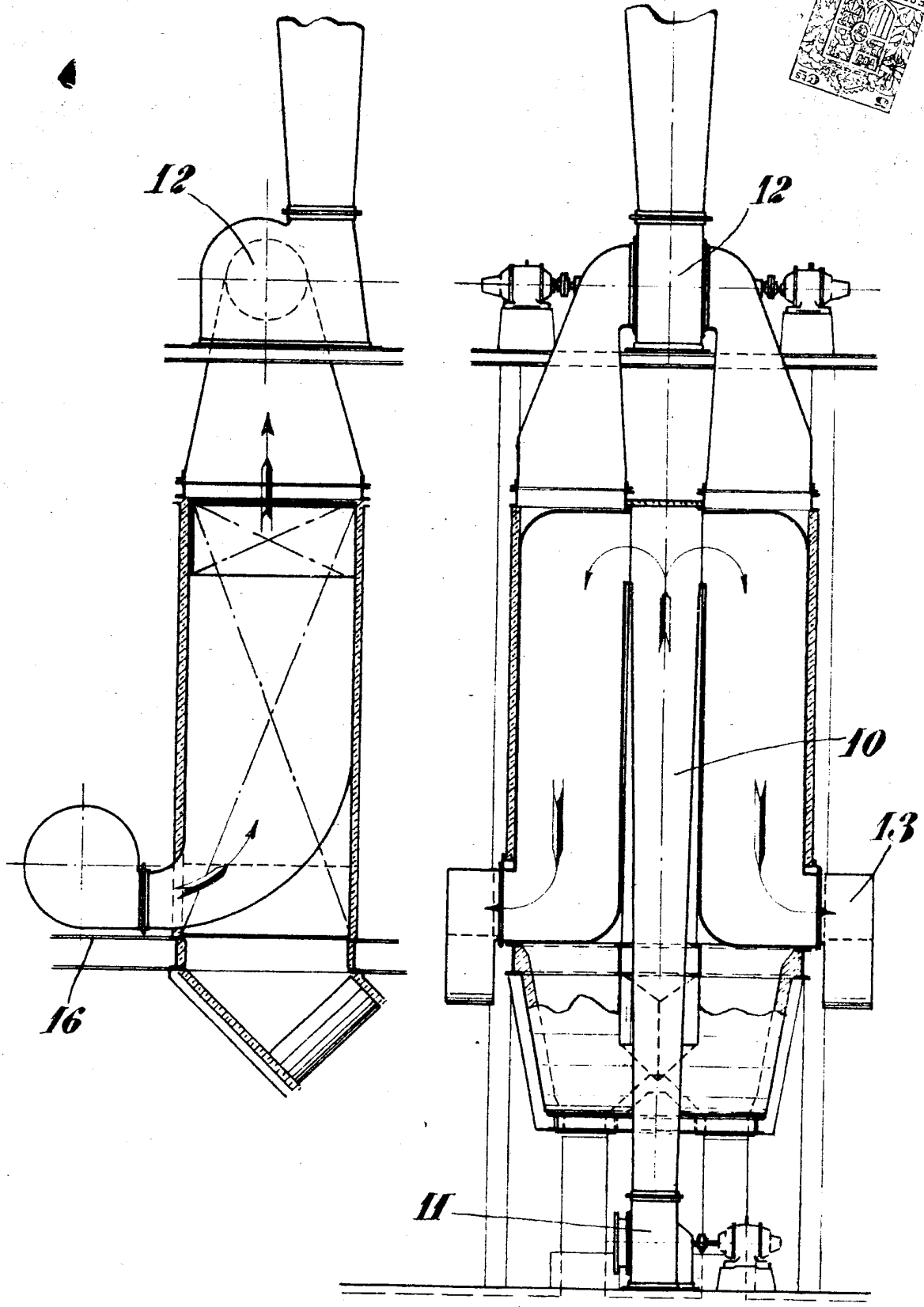
SOCIETE ANONYME DES FOYERS AUTOMATIQUES.

P.P.



Fig. 3.

Fig. 2.



Madrid 28 de Diciembre de 1929

*J. González*