



116225

MO D E L O  
D E  
U T I L I D A D

a favor de Don Joaquín GARCÍA VICENTE y Don David ALICAR-  
TE AGRAMUNT, ambos de nacionalidad española, residentes  
en Cornellá de Llobregat (Barcelona), calle Menéndez y  
Pelayo, 41, 3ª, 3ª, por "TAPÓN CON ABRIDOR".

- . -

MEMORIA DESCRIPTIVA

La presente invención se refiere a un tapón  
con abridor incorporado, especialmente indicado para en-  
vases que contienen bebidas gasificadas, debido a la  
hermeticidad del cierre obtenido mientras que el abridor  
permite la extracción de tapones corona.

5.

El tapón en cuestión consta esencialmente de  
una cápsula rígida, adaptable a la boca del recipiente y  
provisto en su fondo de un disco elástico cuya cápsula  
está provista de un faldón que sobresale de una zona de  
su borde, doblado siguiendo el contorno del reborde de

10.



# 116225

- la boca del envase mientras que en posición diametralmente opuesta está dotado de un rodillo, adaptable asimismo debajo del citado reborde y montado giratorio en sendas aberturas colisas alineadas, partiendo de la zona de montaje de este rodillo una horquilla en la que está articulado un abridor de tapones corona, provisto de una leva que empuja al rodillo contra el cuello del envase, al abatir el abridor, impidiendo la extracción fortuita de la cápsula.
- 5.
10. Para la mejor comprensión de cuanto queda descrito en la presente memoria, se acompaña un dibujos en el que, tan solo a título de ejemplo, se representa un caso práctico de realización del objeto de la invención.
15. En dicho dibujo, la figura 1 es una vista en perspectiva del tapón-abridor; la figura 2 es una vista en alzado frontal seccionado por un plano que corta longitudinalmente al rodillo; las figuras 3 y 4 son sendas secciones por los planos III-III y IV-IV de la figura 2, y la figura 5 es un detalle en sección longitudinal del dispositivo abridor en funciones.
- 20.
25. El tapón con abridor descrito consta en el aludido dibujo de una cápsula -1-, provista en una zona de su borde de una pestaña curvada -2- que sigue el contorno del reborde -3- de la boca de la botella, y de un disco elástico -3a-. En posición diametralmente opuesta sobresale una horquilla -4- provista de dos embutidos alargados -5- y alineados, en los cuales están montados corredizos sendos casquillos -5a-, receptores del eje de

116225



5. menor diámetro -6-, a cuyo alrededor está montado loco el rodillo -7-. En posición retrasada respecto a la posición de los embutidos -5- está articulado un abridor -8- de tapones corona provisto de orejas -9- a modo de leva, que en la posición abatida del abridor, empujan el rodillo -7- desplazándolo hasta situarlo debajo del reborde -3-, con lo cual el tapón -1- ajusta herméticamente, contra la boca de la botella.

10. El uso de este tapón abridor es muy simple y especialmente indicado para botellas provistas de tapón corona que, una vez extraído queda inservible. En efecto, mediante el abridor -8- puede extraerse el tapón -10- y a continuación se acopla la cápsula -1- en la boca de la botella, abatiendo seguidamente el abridor, con lo cual el rodillo -7- es empujado por las orejas -9-, impidiendo la extracción del dispositivo, hasta que no vuelva a colocarse el abridor en posición horizontal, con lo cual quedará libre el rodillo para retroceder y permitir la extracción de la cápsula.

15. Serán independientes del objeto de la invención, los materiales empleados en la construcción de los distintos elementos que la integran, formas y dimensiones de los mismos y cuantos detalles accesorios puedan presentarse, siempre y cuando no afecten a su esencialidad.

20.

116225



N O T A

Se reivindica como objeto del presente modelo de utilidad:

5. 1. Tapón con abridor, que está constituido esencialmente por una cápsula provista de un disco elástico en su fondo, y con un faldón que ocupa solamente parte del borde de la cápsula, curvado y siguiendo el contorno del reborde de la boca del recipiente, mientras que en posición diametralmente opuesta sobresale una horquilla, en cuyas ramas está soportado en posición corrediza un eje a cuyo alrededor gira loco un rodillo, adaptable debajo del reborde de la boca del recipiente, en cuya horquilla está articulado un dispositivo abridor de tapones corona, provisto de dos orejas que empujan a modo de leva el rodillo, al abatir el abridor.
10. 2. Tapón con abridor, según la reivindicación 1, caracterizado esencialmente por el hecho de que en las ramas de la horquilla están practicados sendos embutidos alargados y alineados, en los cuales están alojados en posición corrediza, sendos casquillos alineados receptores de los extremos del eje del rodillo, cuyo eje es de menor diámetro que los casquillos.
15. 3. Tapón con abridor.
20. La presente memoria consta de cinco hojas folia-
- 25.

116225



das escritas a máquina por una sola cara.

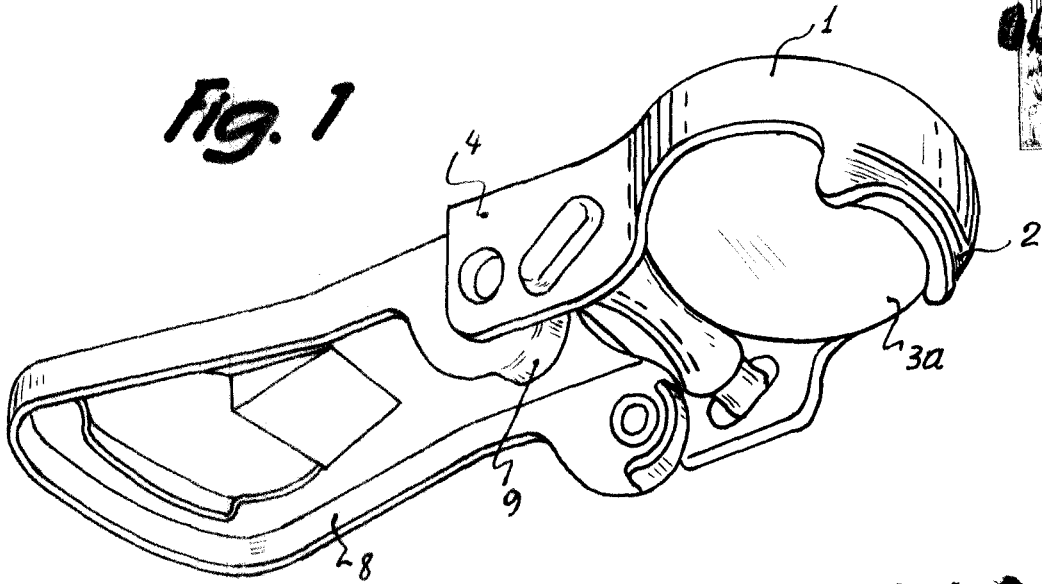
Barcelona, 10 de septiembre de 1965.

Joaquín GARCÍA VICENTE  
David ALICARTE AGRAMUNT.

p.a.

A large, stylized handwritten signature in black ink, written over a horizontal line. The signature is cursive and appears to be a combination of the names mentioned in the text above.

Fig. 1



116225

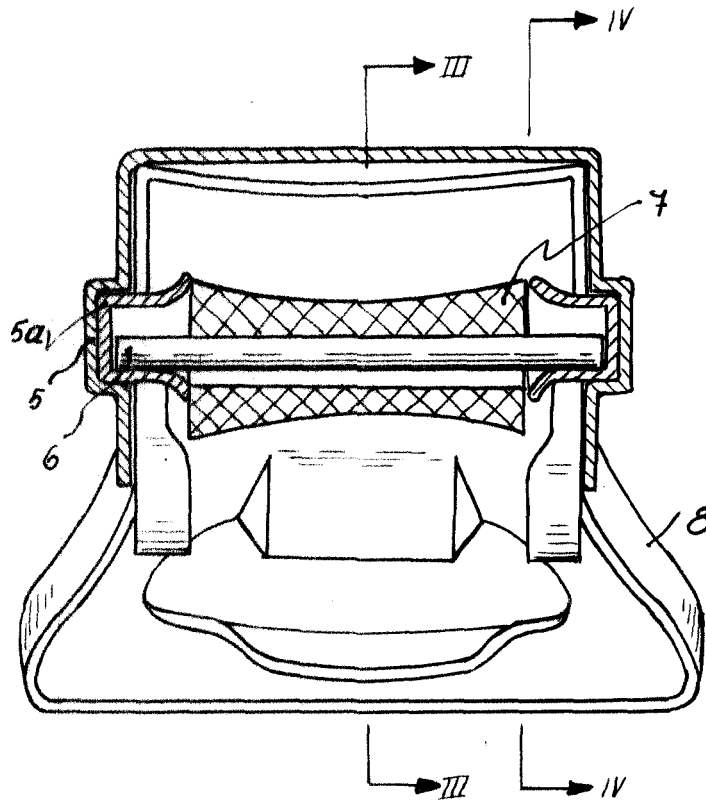


Fig. 2

Barcelona, 04 SEP 1965  
Joaquín García Vicente  
David Alicarte Agramunt  
p.a.

D. JOAQUÍN GARCÍA VICENTE  
D. DAVID ALICARTE AGRAMUNT

Das hojas  
hoja n.º 2

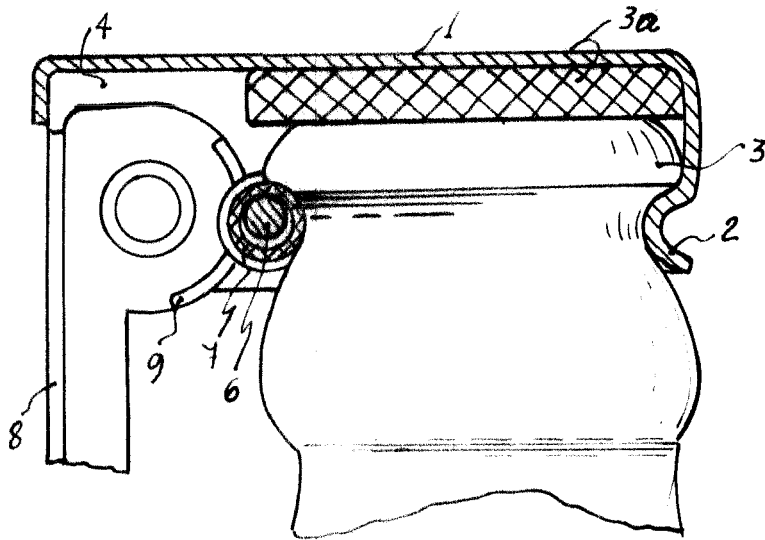


Fig. 3



Fig. 4

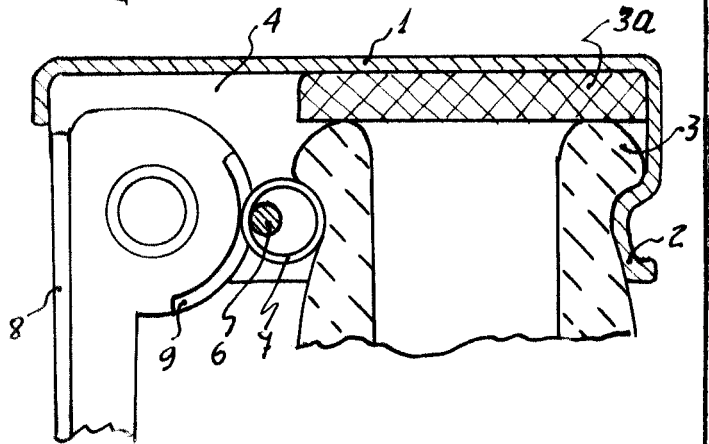
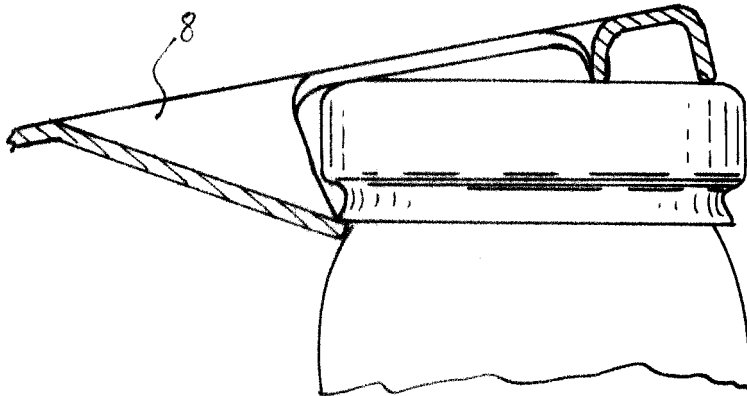


Fig. 5



116225

10 SEP 1965

Barcelona,  
Joaquín García Vicente  
David Alicarte Agramunt  
p.a.

12832