



116224

M O D E L O  
D E  
U T I L I D A D

a favor de Don Jaime LIFSCHITZ DRUCKER, de nacionalidad alemana, residente en Barcelona, Calle Consejo de Ciento, 327, por "VISERA".

- . -

MEMORIA DESCRIPTIVA

La presente invención se refiere a una visera sumamente práctica y que resulta estética, acusando notable diferencia con respecto a las viseras conocidas.

5. Esencialmente la visera en cuestión consta de una pantalla en cuyos extremos están articuladas mediante sendos pares de ejes normales entre sí, sendas patillas replegables y que se adaptan detrás de las orejas, mientras que de la cara interna de la visera y en posición centrada, parte una horquilla de apoyo sobre la nariz del
10. usuario.



5. Los extremos de articulación de las patillas presentan cada uno, un ensanchamiento a modo de oreja con un corte frontal en cuyo interior está alojada una pletina doblada sobre sí misma y que sobresale del corte en cuestión formando un bucle receptor de un pasador vertical montado en el extremo de la visera, determinando el movimiento de repliegues de la patilla, mientras que el ensanchamiento a modo de oreja y la pletina doblada, alojada en su interior, están atravesados por un segundo eje transversal, que determina la oscilación de la pantalla sobre los extremos de las patillas, para graduar su inclinación.

15. Los extremos de la visera están doblados siguiendo el contorno de la cabeza del usuario y presentan sendas escotaduras en las cuales encaja la prolongación a modo de oreja de la patilla correspondiente, en la posición de uso.

20. Para la mejor comprensión de cuanto queda descrito en la presente memoria, se acompaña un dibujo en el que, tan sólo a título de ejemplo, se representa un caso práctico de realización del objeto de la invención.

25. En dicho dibujo, la figura 1 es una vista de la visera con las patillas replegadas; las figuras 2 y 3 son sendas vistas en perspectiva de la visera, desde ángulos distintos, correspondientes a otras tantas posiciones de la misma; la figura 4 es una vista en alzado lateral, seccionado, de la visera en posición de uso y la figura 5 es una vista en planta, seccionada, de la doble articula-



ción de una patilla.

116224

5. La visera descrita consta de una pantalla -1- de extremos doblados -2- con sendos vaciados internos -2a\_ en los que están montados respectivos pasadores verticales -3-, en los que se articulan los cojinetes -4- formados por un ensanchamiento a modo de bucle, de una pletina -5- doblada sobre sí misma y que está alojada en un corte -6- previsto en una oreja -7- que presentan los extremos de articulación de las patillas -8-. Las orejas -7- y la pletina doblada -5- están atravesadas central y transversalmente por un eje -9- a cuyo alrededor oscila la pletina -5-. Los extremos doblados -2- de la pantalla -1- presentan sendas muescas -10- en las cuales encaja la oreja respectiva -7- en la posición de uso de la visera.

10.

15.

El dispositivo de articulación de las patillas -8- permite a las mismas replegarse, al girar alrededor del pasador -3-, mientras que la visera puede oscilar para graduar su altura, alrededor del eje -9-.

20. Finalmente de la cara interna de la pantalla -1- ya en posición centrada, parte una horquilla -11- que se apoya sobre la nariz del usuario.

La visera descrita es de reducido tamaño, con lo cual resulta mucho más estética que las conocidas hasta el presente y su aspecto recuerda el de la montura de unas gafas. Pese al reducido tamaño de la visera, es totalmente eficaz, debido a la proximidad en que queda situada respecto a los ojos, y a la posibilidad de graduar

25

116224



la inclinación de la misma.

5. Serán independientes del objeto de la invención, los materiales empleados en la construcción de los distintos elementos que la integran, formas y dimensiones de los mismos y cuantos detalles accesorios puedan presentarse, siempre y cuando no afecte a su esencialidad.

- . -

N O T A

Se reivindica como objeto del presente modelo de utilidad:

10. 1. Visera, que está constituida esencialmente por una pantalla dotada en su cara interna de una horquilla saliente que se apoya sobre la nariz del usuario, cuya pantalla presenta articuladas en sus extremos, según sendos pares de ejes normales entre sí, unas patillas que se apoyan detrás de la oreja del usuario y pueden re-  
15. plegarse, mientras que la visera oscila sobre los extremos de las patillas, para graduar su inclinación.

20. 2. Visera, según la reivindicación 1, caracterizada esencialmente por el hecho de los extremos de articulación de las patillas se prolongan cada uno en una oreja con un corte frontal en la que está alojada una pletina doblada sobre sí misma y cuyo lomo sobresale del corte y forma un cojinete de giro, atravesado por un pasador vertical montado en el extremo de la visera, mientras que la



116224

oreja y pletina están atravesadas transversalmente por un eje a cuyo alrededor gira la pletina en cuestión, determinando la oscilación de la visera.

5. 3. Visera, según las reivindicaciones 1 y 2, caracterizadas esencialmente por el hecho de que los extremos de la pantalla están doblados y presentan sendas muescas en las cuales encajan las orejas de las patillas, al adoptar la posición de uso.

4. Visera.

10. La presente memoria consta de cinco hojas foliadas escritas a máquina por una sola cara.

Barcelona, 10 de septiembre de 1965

Jaime LIFSCHITZ DRUCKER

p.a.

116224

Fig. 1

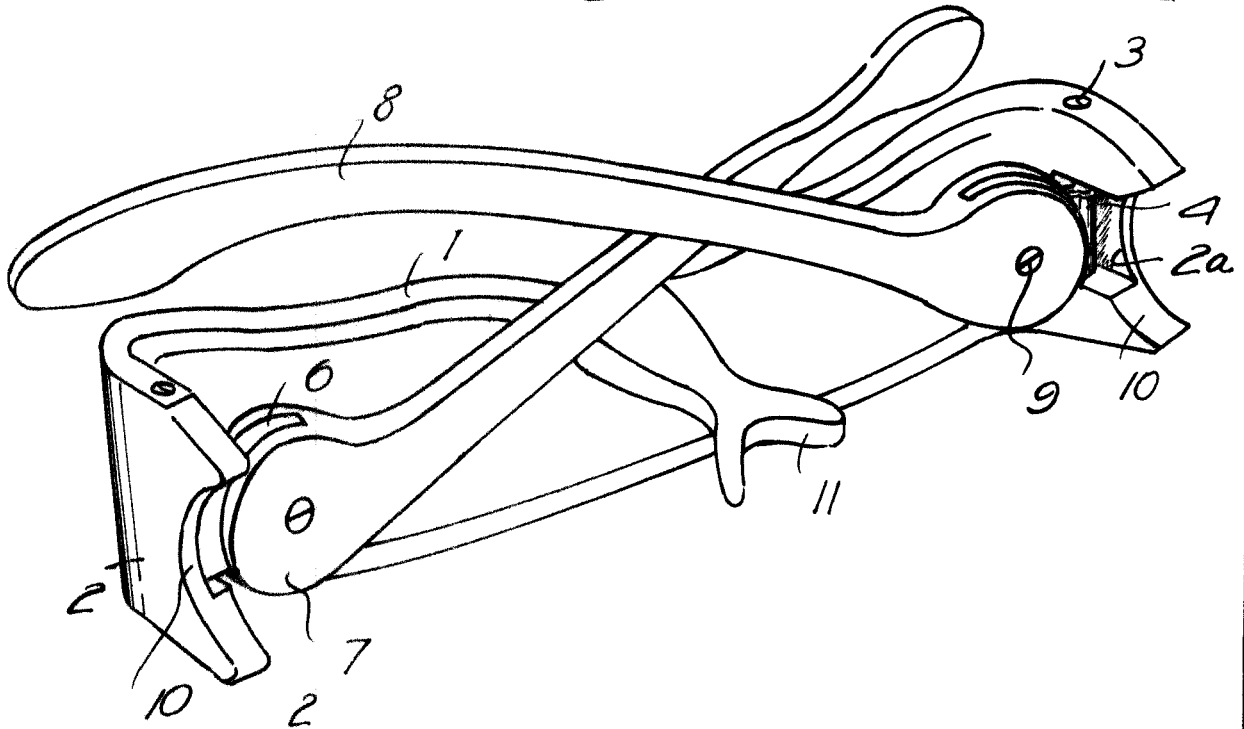
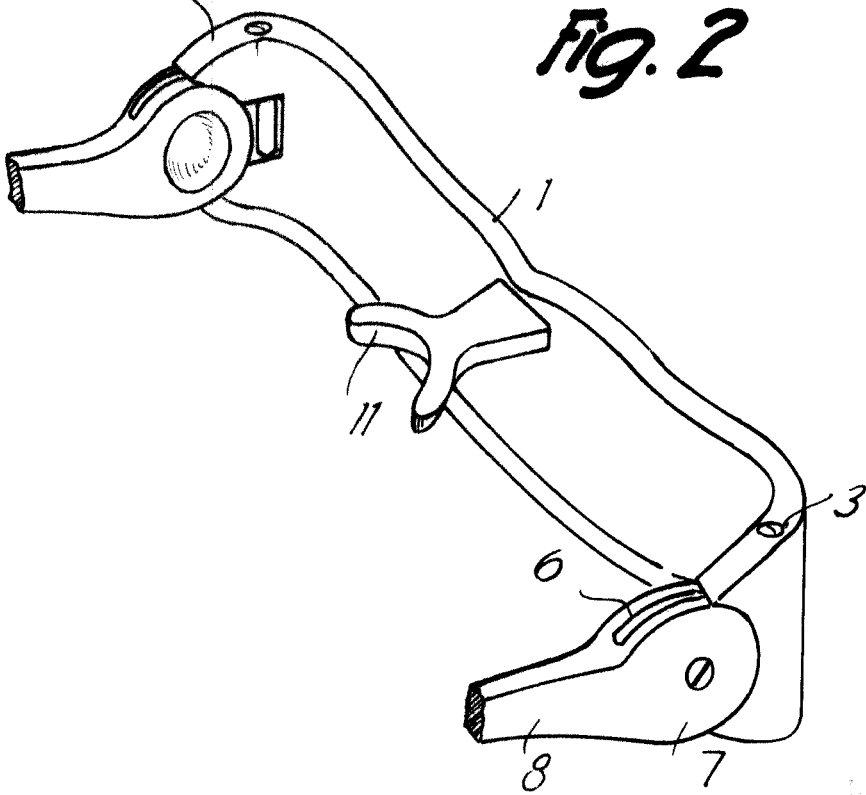


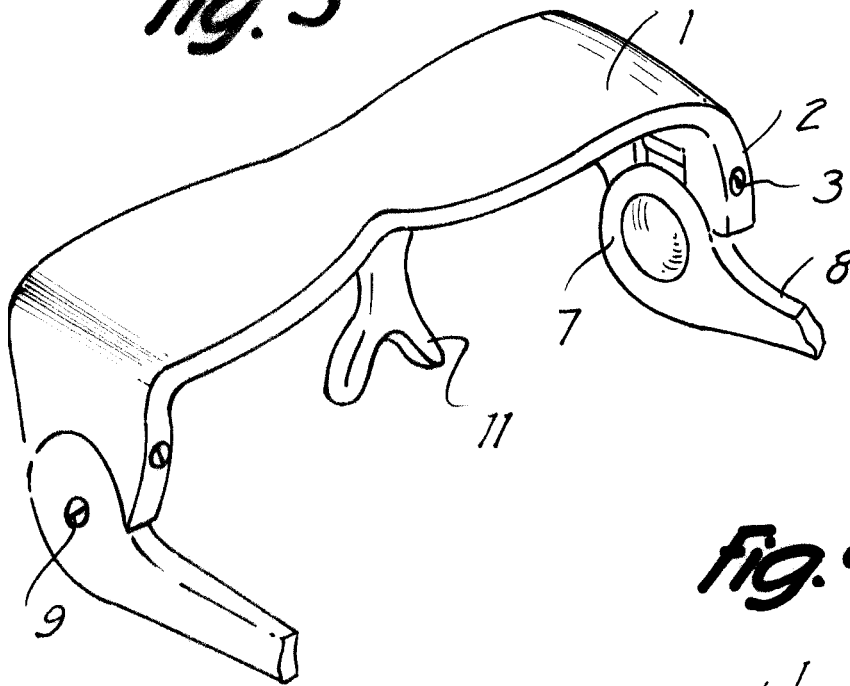
Fig. 2



Barcelona,  
Jaime Lifschitz Drucker  
p.a.

12837

Fig. 3



116224

Fig. 4

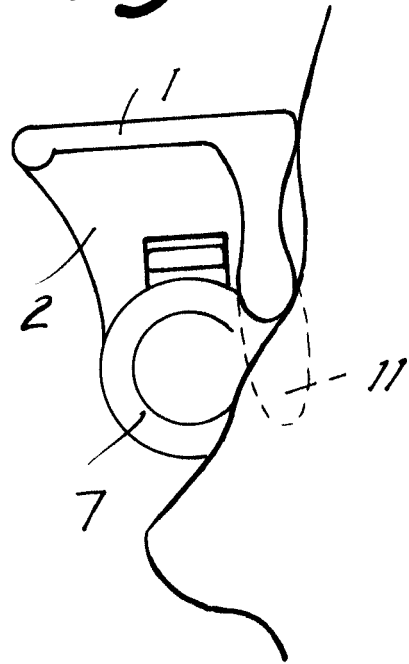
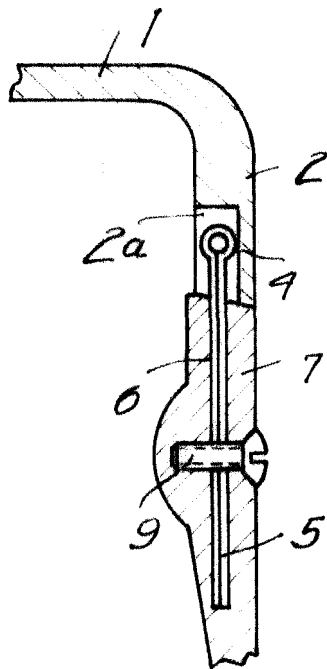


Fig. 5



Barcelona, 11 Set. 1885  
 Jaime Lifschitz Drucker  
 p.a.

12837