



116223

M O D E L O
D E
U T I L I D A D

a favor de RICHARD SIMM & SÖHNE, entidad alemanana, domiciliada en Karlsruhe (Alemania), Gablonzcerstrasse, 2, por "HUCHA".

- . -

MEMORIA DESCRIPTIVA

La presente invención se refiere a una hucha que simula una caja de caudales, provista de combinación para poder abrirla y con la ventaja de poder cambiar a voluntad la combinación que determina la apertura de la caja.

5.

Esencialmente la hucha en cuestión consta de una caja con tapa articulada a bisagra provista de un pestillo corredizo en su interior accionado por un volante externo a través de una excéntrica, cuyo desplazamiento angular queda bloqueado por dos discos en posición secante respecto a la leva en cuestión y opuestos entre sí, ac-

10.

116223



cionados por botones externos, provisto de sendas muescas que al quedar enfrentadas a la leva, permiten su giro y, en consecuencia, el desplazamiento del pestillo.

5. Los discos en cuestión están dotados de unas lengüetas elásticas cuyos extremos presentan sendos tetones que se apoyan en la cara adyacente de la tapa, en la que los discos están montados locos, presentando a la vez una sucesión de taladros en disposición circular, en los cuales puede encajar un pequeño tetón de que está provisto
10. un plato solidario del árbol al que está unido el botón de mando externo y coaxial con el plato en cuestión, de forma que ambos tienden a acoplarse entre si mediante el juego de tetón y taladro, pudiendo variar la posición angular del disco respecto al plato y con ello la situación de
15. la muesca correspondiente.

Para la mejor comprensión de cuanto queda descrito en la presente memoria, se acompañan unos dibujos en los que, tan sólo a título de ejemplo, se representa un caso práctico de realización del objeto de la invención.

20. En dichos dibujos, la figura 1 es una vista en alzado frontal de la hucha con la puerta cerrada; la figura 2 es una vista en planta superior; la figura 3 es una vista en alzado frontal con la puerta abierta; y las figuras 4 y 5 son sendas vistas en sección por los planos IV-IV y
25. V-V de la figura 1.

La hucha descrita consta en los aludidos dibujos de una caja -1- provista de puerta -2- articulada por las bisagras -2a-. En la cara interna de la puerta está

116223

10 S



montado corredizo un pestillo -3-, guiado en un cajetín -4- solidario de la puerta y susceptible de engancharse con la pestaña -5- que sobresale del borde de la caja, determinando el cierre de la hucha.

5. En el extremo interno del pestillo está articulado un tetón excéntrico -6- que sobresale de una cruceta -7-, a su vez solidaria de un árbol -8- que sobresale al exterior donde lleva fijado un volante de accionamiento.

10. En posiciones diametralmente opuestas de este árbol están montados detrás de la puerta -2-, dos platos -10- unidos a respectivas árboles -11-, con botones de mando exteriores -12-, provistos de valona numerada -13-.

15. Estos platos -10- están dotados de una oreja periférica -14- con un tetón saliente -15-, susceptible de encajar selectivamente en una pluralidad de orificios -16- situados en posición circular en un disco -17- giratorio loco alrededor de cada uno de los árboles -11-, mantenidos elásticamente en posición de encaje, mediante lengüetas elásticas -18-, provistas de tetones -19- que se poyan sobre la cara adyacente de la puerta -2-.

20. Cada uno de los discos -17- presenta una escotadura arqueada -20- que al coincidir en su posición angular, enfrentada a la cruceta -7-, permiten el libre giro de la misma accionada por el volante -9-. Al desplazarse de dicha posición, los discos -17- bloquean el desplazamiento de la cruceta impidiendo por tanto el movimiento del pestillo, que permanece cerrado hasta que las muescas en cuestión queden enfrentadas a la cruceta.
- 25.



116223

10 SEP. 1973

5. Los platos -10- están provistos de una ventana -21- por la que aparecen sucesivamente los números -22- grabados en la superficie de los discos -17-. Los números que están situados detrás de las ventanas dan la cifra clave para la apertura de la hucha, pues basta girar los botones -12- hasta que las valonas numeradas indiquen la misma cifra clave tomando como referencia unas flechas -23- grabadas en la puerta -2-, frente a las valonas. Al obtenerse la posición clave, las muescas -20- se encuentran frente a la cruceta -7- y permiten el desplazamiento del pestillo -4-.

10. La posición flotante de los discos -17-, permite hacerlos girar independientemente del plato de arrastre -10-, para variar la posición de la muesca, apareciendo la consiguiente cifra a través de las ventanas -21-, que corresponde a la nueva clave de apertura.

15. La hucha descrita es muy sencilla, por lo que su coste es poco elevado, pese a lo cual resulta muy atractiva, pues reproduce a una caja de caudales en lo que a su sistema de apertura y cierre se refiere.

20. En la cara superior de la caja -1- existe la ranura -24- para la introducción de las monedas.

25. Serán independientes del objeto de la invención, los materiales empleados en la construcción de los distintos elementos que la integran, formas y dimensiones de los mismos y cuantos detalles accesorios puedan presentarse, siempre y cuando no afecten a su esencialidad.



116223

N O T A

Se reivindica como objeto del presente modelo de utilidad:

5. 1. Hucha, que está constituida esencialmente por una caja con ranura para la introducción de monedas y tapa articulada en bisagra, en cuya cara posterior está montado corredizo el pestillo de cierre, accionado a través de una leva por un volante externo, en cuya puerta están montados sendos discos, accionados por botones externos, cuyos discos cortan a modo de secante, el desplazamiento angular
10. de la leva, bloqueando su giro y el desplazamiento del pestillo, si bien los discos presentan sendas escotaduras que al enfrentarse a la leva, permiten el desplazamiento del pestillo.
15. 2. Hucha, según la reivindicación 1, caracterizada esencialmente por el hecho de que los discos están montados en posición flotante, giratorios locos alrededor de un árbol cada uno al que está unido el botón de mando y un plato interno de arrastre, provisto de un tetón que engrana selectivamente por presión elástica con unos orificios situados circularmente en cada disco, pudiendo zafarse este acoplamiento por desplazamiento axial del disco.
20. 3. Hucha, según las reivindicaciones 1 y 2, caracterizado esencialmente por el hecho de que los discos locos presentan sendas pestañas elásticas obtenidas por troquelado parcial de la superficie del disco, con tetones
- 25.

116223



salientes que se apoyan contra la cara adyacente de la puerta.

4. Hucha.

La presente memoria consta de seis hojas foliadas escritas a máquina por una sola cara.

Barcelona, 10 de septiembre de 1965.

RICHARD SIMM & SÖHNE

p.a.

116223

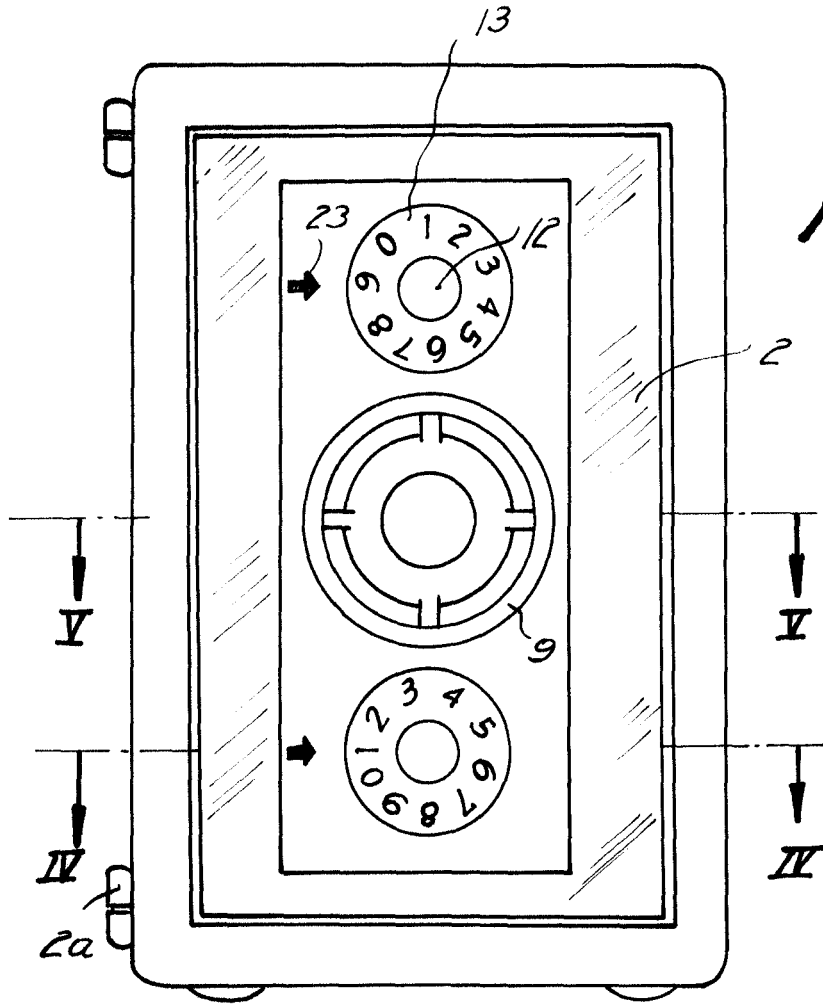


Fig. 1

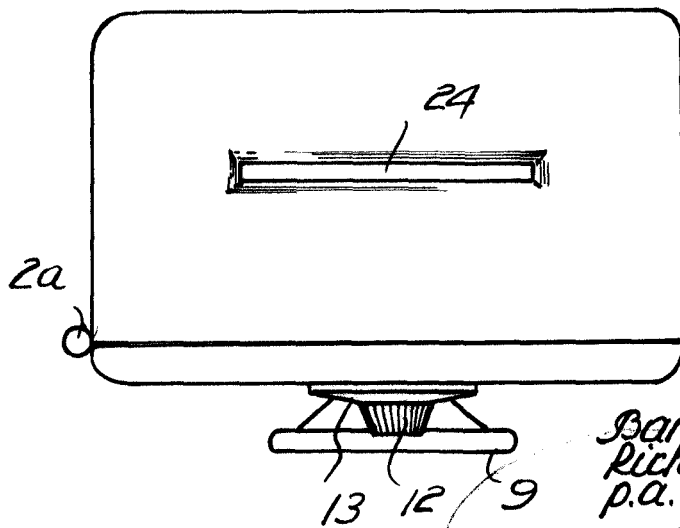


Fig. 2

Barcelona,
Richard Simm & Söhne
p.a.

12895

12895

Fig. 3

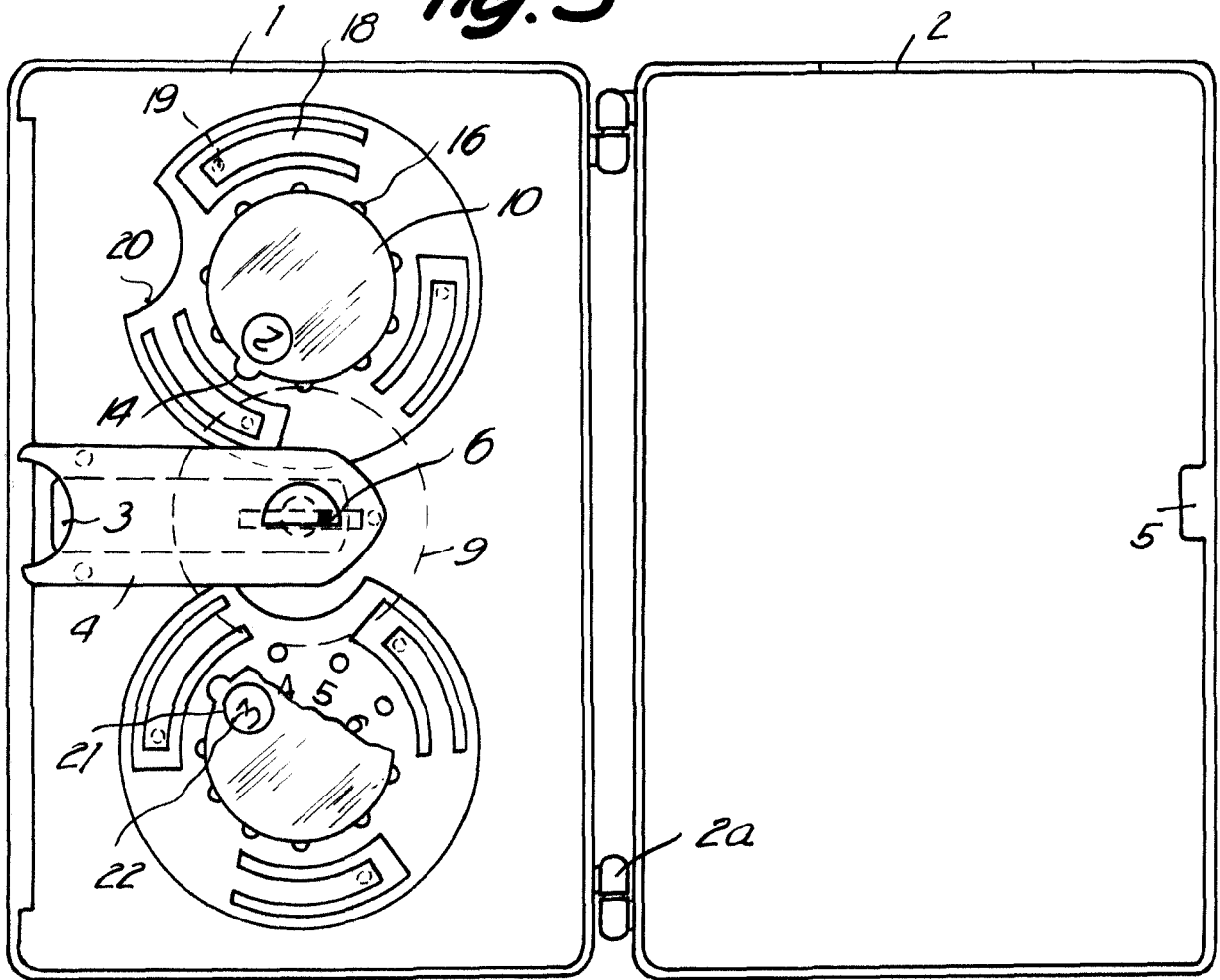


Fig. 4

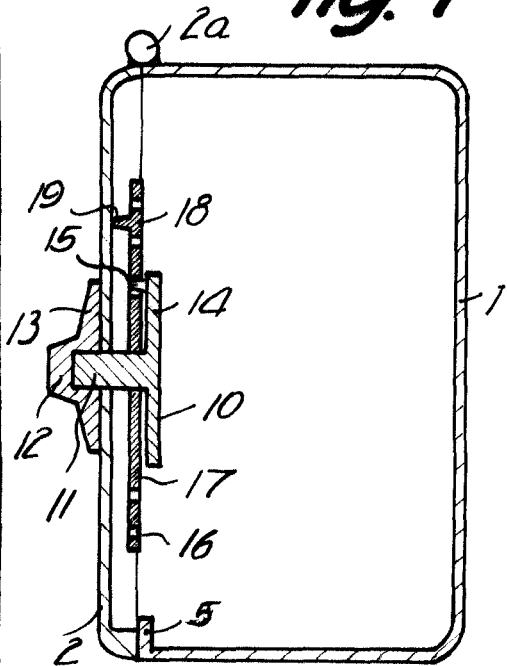
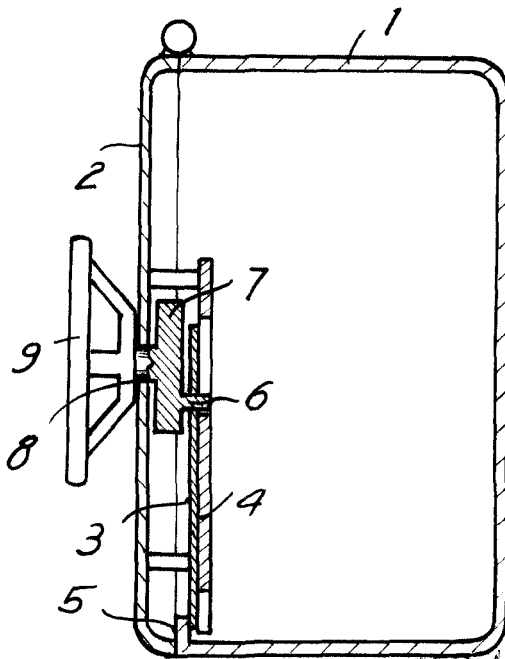


Fig. 5



SEP. 1965
Barcelona,
Richard Simm & Söhne
p.a.