



MEMORIA DESCRIPTIVA

que se acompaña

a la solicitud de

una Patente de Invención, por veinte años en España, a favor del Señor Johannes D E U T R I C H, Ingeniero, residente en Westendallée 103, BERLIN, (Alemania).

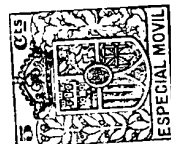
por

"DISPOSITIVO DE CONVERSION O BASCULAMIENTO RAPIDO, PARA LOS ORGANOS DE DISTRIBUCION DE CONTADORES DE GAS, CON PAREDES MOVIBLES".

La invención se refiere a los dispositivos de conversión o basculamiento rápido, para los órganos de distribución de contadores de gas, con paredes movibles. Los distribuidores de esta clase, conocidos hasta hoy, son generalmente distribuidores a basculamiento en los cuales una palanca de báscula es levantada por la pared movible hasta la posición de conversión o basculamiento. La palanca cuando sobrepasa la posición de equilibrio inestable cae al lado opuesto arrastrando consigo en su caída los órganos distribuidores.

5. Semejantes dispositivos de distribución funcionan por percusión y no aprovechan la totalidad de la energía de conversión o basculamiento.

10.



15.) La presente invención remedia estos inconvenientes mediante la sujeción de los órganos de distribución, por medio de dos vástagos de articulación, sobre un guía alojado fijo e impulsado por la pared movable, aplicándose en el punto de unión de los dos vástagos de articulación un impulso que solo toma fuerza en el momento de basculación deseado, efectuándose de este modo el basculamiento.

20. En el dibujo adjunto se representa esquemáticamente, a título de ejemplo, una forma de ejecución de un distribuidor rápido según la presente invención. Como órganos de distribución se han previsto campanas oscilatorias o basculantes.

25. La figura 1 representa la distribución en la posición de límite superior de la pared movable, inmediatamente antes e inmediatamente después del basculamiento, en líneas llenas o en líneas de puntos.

30. La figura 2 representa la posición límite mas baja de la pared movable.

La figura 3 a 6, representan una forma de ejecución en la cual el momento de basculamiento queda exactamente determinado por topes de detención, por ejemplo,

35. Figura 3-4, en la posición de límite superior de la pared movable, inmediatamente antes e inmediatamente después del basculamiento,

Figuras 5 y 6 en la posición de límite inferior de la pared movable, inmediatamente antes e inmediatamente después del basculamiento.

40 En el ejemplo de ejecución 1, 1 indica la pared movable que bascula alrededor de un eje 2. 3 y 4 son campanas de distribución que basculan alrededor de la espiga 5, respectivamente 6, estando acopladas entre sí por los vástagos



45. gos de articulación 7, 8 y 9, de tal manera que una de las campanas se halla cerrada, mientras las demás permanecen abiertas. 10 es el nivel del líquido en el cual las campanas emergen y submergen. La pared movable 1, va sujeta mediante un vástago de articulación 11, a la barra 12, de una palanca de ángulo cuyo eje de rotación es fijo. La otra 50 barra 14 de la palanca de ángulo está unida a la campana 3, mediante los vástagos de articulación 15 y 16. El lugar de aplicación de la fuerza 17 a la campana, se halla situado en su eje simétrico. Sobre el pivote de articulación 18 de los vástagos de articulación 15, 16, se ejerce un esfuerzo 55. que tiende a doblar los vástagos. En el ejemplo de ejecución esta fuerza se obtiene por el peso 19, que está dispuesto de modo ajustable sobre una palanca fija 20, que va unida por medio de un vástago de articulación 21, al pivote de articulación 18. La fuerza ejercida por el pivote de 60 articulación 18 actúa por consiguiente, siempre, en la dirección de la barra 21.

65 La barra 21 tiende a oprimir las articulaciones 15 y 16 y llevarlas a la posición que se representa por líneas de puntos. La campana 3, ofrece sin embargo, resistencia al principio puesto que está unilateralmente cargada por la campana 4 acoplada con ella. El peso propio G., que ejerce su fuerza sobre el centro de gravedad S, de la campana 4, ejerce un esfuerzo antagonista contra un movimiento de basculamiento en el sentido de las manecillas de reloj. Sin 70 embargo mientras que la resistencia procedente del peso propio, permanece constante, la fuerza de tracción que se ejerce sobre la barra 16, aumenta constantemente a medida que la pared movable 1, sube.



75. Dicha fuerza será tanto mas grande cuanto mas tendido sea el ángulo entre las barras 15 y 16. Por una mediación conveniente del peso 19 y de la fuerza antagonista G., se puede ajustar el momento de basculamiento del distribuidor de tal suerte que se efectue solamente en las posiciones de base de la pred movable 1.
80. En la figura 1, se representa por líneas llenas, la posición superior del límite extremo, en la cual el basculamiento de las campanas 3 y 4, debe efectuarse. La presión que sobre el pivote de articulación 18, ejerce la barra 21, transmite, en este momento, a la barra 16, una
85. fuerza de tracción tan fuerte que las campanas 3 y 4, pasan por basculamiento la posición que se representa por líneas de puntos. La palanca 15, oscila mientras tanto en círculo alrededor de su punto de suspensión 22, sobre la palanca 14 pasando a la posición 15'. La palanca 16, oscila
90. en la posición 16'. El ángulo entre la barra 15 y 21 ha tomado el tamaño α' , siendo mas pequeño que el ángulo α . La fuerza de tracción ejercida en esta posición, sobre la barra 16 queda reducida considerablemente.
95. Por la conversión de las campanas 3 y 4, se convierten también las vias de gas, y por consiguiente la pared movable 1, convierte su movimiento ascendente y empieza a descender. Las palancas de ángulo 12, 14, sufren como consecuencia de ello una oscilación en dirección contraria al sentido de las manecillas de reloj. El peso 19, con la
100. palanca 21 será de nuevo elevado, mientras que el pivote de articulación 22, oscila desde el lado derecho de la barra 21, hacia el lado izquierdo, alejándose siempre mas de ésta última, a medida que desciende la pared 1.



Una vez alcanzada la posición que se representa en
la figura 2, los vástagos adoptan la posición que se indica
por líneas llenas. La palanca de peso 19, ha vuelto a su po-
sición inicial, según figura 1. Se comprende enseguida que,
en la posición que se representa, el peso 19 tiende a hacer
girar la palanca 15 por encima del vástago 21, en el senti-
do de las manecillas del reloj, es decir, el peso 19 ejer-
ce ahora una impulsión sobre el vástago 16. Esta impulsión
adquiere fuerza de acción exactamente cuando el pivote de
articulación 22, de la palanca 15, ha pasado el vástago 21,
pero no basta inmediatamente para convertir las campanas
3, 4. Contra la fuerza de impulsión se opone ahora otra
fuerza procedente del peso propio G, que se aplica sobre
el centro de gravedad S, de la campana 3. En la posición in-
ferior del límite extremo de la pared movable 1, la fuerza
de impulsión del peso 19 sobre el vástago 16, ha adquirido
tal intensidad que queda reducida la fuerza antagonista.
Como consecuencia de ello, basculan las dos campanas 3 y
4, a la posición que se representa por líneas de puntos.
La palanca 15 oscila en círculo alrededor de su pivote de
articulación 22 y alcanza la posición 15', mientras que la
palanca 16 pasa a la posición 16'. El ángulo α entre los
vástagos 15 y 21, conserva solo la dimensión reducida α'

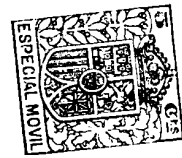
Después de la conversión o basculamiento de las cam-
panas 3, 4, y de la conversión de las vías de gas, obteni-
da con ella, la pared 1 empieza de nuevo a subir. Se levanta
nuevamente el peso 19; la palanca de ángulo 12-19, efectúa
una vuelta a la derecha, tan pronto como el punto 22,
pasa del lado izquierdo del vástago 21, más allá del vástago
21, sobre su lado derecho, la acción del peso 19 no



135 se traduce ya como impulsión, sino como tracción sobre los
vástagos M. La posición aumenta constantemente hasta la po-
sición de límite extremo, tan como queda representada por
la figura 1, por líneas llenas, venciendo en esta situación
de límite extremo, la fuerza antagonista que procede del
peso propio 9 de la campana abierta 4. El ciclo de opera-
140 ción empieza de nuevo.

La conversión se realiza en todos los casos por una
oscilación de la palanca 15, sobre el pivote de articulación
22. La oscilación se efectúa bajo la acción del peso 19.
Dicha oscilación empieza poco a poco, luego crece rápi-
145 damente, y posteriormente disminuye de nuevo gradualmente.
Esta acción resulta de la posición de los vástagos 16, 21,
15 que varían constantemente con el ángulo α . La conver-
sión o basculamiento se efectúa por consiguiente por com-
pleto, sin percusiones.

150 En ausencia de fuerza antagonista, por ejemplo, en el
caso de perfecto equilibrio, debe prevenirse por otros me-
dios la conversión o basculamiento prematuro de las campa-
nas. Ello puede conseguirse, por ejemplo, mediante topes
que permiten el basculamiento de la palanca 15 solamente,
155 en la posiciones superior e inferior extrema de límite.
Con esta disposición basta un reducido esfuerzo de conver-
sión, o bien se alcanza con igual fuerza de conversión, ma-
yor velocidad de conversión. Las figuras 3-6, indican una
disposición de esta clase. 23 y 24, designan los topes.
160 Las figuras corresponden en lo que al resto se refiere, a
las figuras 1 y 2, y por consiguiente no necesitan una ex-
plicación detallada. Esta acción de los topes 23, 24 sobre
el pivote de articulación 18 de los vástagos 16 y 15, es



la siguiente:

165. Según la figura 4, el pivote de articulación 18 se halla, inmediatamente después de la conversión, en la posición superior de límite extremo de la pared movable, por debajo y al lado derecho del tope 24. Si entonces la pared movable 1, desciende, el vástago 16 oscila alrededor de su punto de suspensión 17 sobre la campana 3, y la espiga de articulación 18 convenientemente prolongada deslízase sobre el respaldo bombeado a lo largo del tope 24, hasta la posición según figura 5. Solo después de haber soltado el tope, la palanca 15 puede oscilar en la posición que se representa en la figura 6.

170. Lo mismo sucede cuando, después de la conversión en la posición de límite mas baja, se levanta la pared movable 1. El pivote de articulación 18, se desliza entonces a lo largo del cuerpo del tope 23, hasta que se alcanza la posición superior, según la figura 3. En esta posición el pivote de articulación pierde el contacto con el tope 23, de manera que entonces la palanca 15 oscila alrededor de su pivote de circulación 22, en la posición que indica la figura 4.

180. Puesto que la palanca de articulación 16, oscila hasta el momento de conversión en un arco de círculo alrededor de su punto de suspensión 17 sobre la campana 3, es necesario que el espaldón de los topes 23, 24, se halle dentro de estos arcos de círculo, ya que con topes inflexibles, la campana de distribución quedaría apretada y detenida.

185. Cuando la extremidad superior del espaldón de los topes se halla, con relación a dichos arcos de círculo, algo mas cerca de la espiga giratoria 13, de las palancas de ángulo 12, 14, el desplazamiento de la campana 3, empezará antes

190



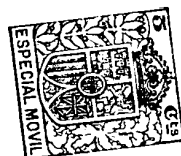
195, del deslizamiento de la espiga de articulación 18 del tope,
de modo que al empezar la oscilación de la palanca 15, la
campana se halle ya en movimiento. El trabajo de acelera-
miento queda por consiguiente considerablemente reducido.
El encorvamiento de la parte trasera superior, sobre la cual
se desliza la espiga puede, con objeto de disminuir la pre-
200 sión de deslizamiento, estar formada de suerte que el vástago 15, sea, por intervalos, tangente a la curva.

Por otra parte, también los topes 23 y 24 constitu-
yen medios para empujar la campana en la posición extrema de-
seada; si por cualquier razón dicha campana no pudiese al-
205 canzar dicha posición en el basculamiento o conversión.
Para este fin los extremos inferiores de los topes se con-
ducen, en tal proporción hacia el interior, que los topes
18 durante la oscilación ascendente de los vástagos de arti-
culación 16, deben chocar con los topes. La superficie tra-
210 sera encorvada atrae luego la campana en la posición extre-
ma. De ello resulta que los topes tendrán forma de segmento.

N O T A.
=====

En resumen la Patente recaerá sobre las reivindicaciones siguientes:

215 1ª.-Dispositivo de conversión o basculamiento rápido de los órganos de distribución de los contadores de gas, con paredes móviles, caracterizado porque el órgano que se trata de convertir va unido por dos vástagos de articulación (15, 16), a un guía (14), accionado por la pared mo-
220 vible y alojado de modo fijo, aplicándose al punto de unión (18) de ambos vástagos (15,16), una fuerza que ejerce sobre el vástago de articulación (16) que ataca el órgano de dis-



225

tribución, una fuerza creciente de atracción durante el movimiento ascendente de la pared movable y una fuerza creciente de impulsión durante el movimiento descendente de dicha pared, produciendo una oscilación de los vástagos de articulación (15,16) en las posiciones de límite extremo después de haber vencido o desembragado una fuerza antagonista, que convierte el órgano de distribución.

230

2ª.-Dispositivo de conversión o basculamiento rápido, para los órganos de distribución de los contadores de gas, con paredes movibles, caracterizado porque la fuerza antagonista se produce mediante una disposición conveniente de la posición del centro de gravedad de la conversión;

235

3ª.-Dispositivo de conversión o basculamiento rápido, para los órganos de distribución de los contadores de gas, con paredes movibles, caracterizado porque la fuerza antagonista se produce por los topes (23,24).

240

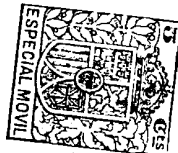
4ª.-Dispositivo, según reivindicación 3ª, caracterizado porque los topes están provistos de flancos de espaldón, que permiten el desplazamiento de los órganos de distribución de la posición de reposo, en el sentido del movimiento de conversión.

245

5ª.-Dispositivo, según reivindicaciones 3ª y 4ª, caracterizado porque las extremidades inferiores de los flancos, de espaldón de los topes (23,24) se adentran en tal proporción, que en el caso de que los órganos de distribución no hayan alcanzado la posición de conversión los empuja en ella.

250

6ª.- Se reivindica, por último, como objeto sobre el que ha de recaer la patente de invención que se solicita por veinte años en España, por



"DISPOSITIVO DE CONVERSION O BASCULAMIENTO RAPIDO, PARA
"LOS ORGANOS DE DISTRIBUCION DE CONTADORES DE GAS, CON PA-
"REDES MOVIBLES".

255

Todo conforme queda descrito en la presente Memoria
que consta de diez hojas esxritas a máquina por una sola
cara y dibujos que se acompañan.

Madrid, 25 de Diciembre de 1929

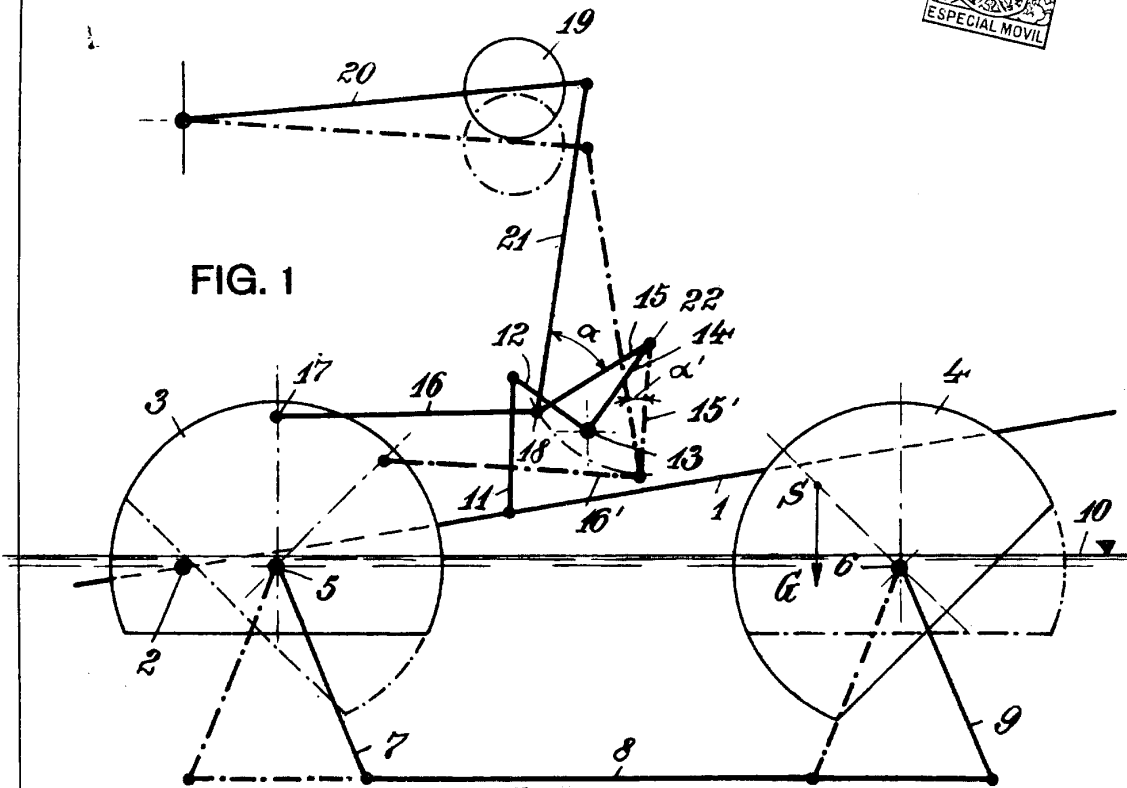


FIG. 1

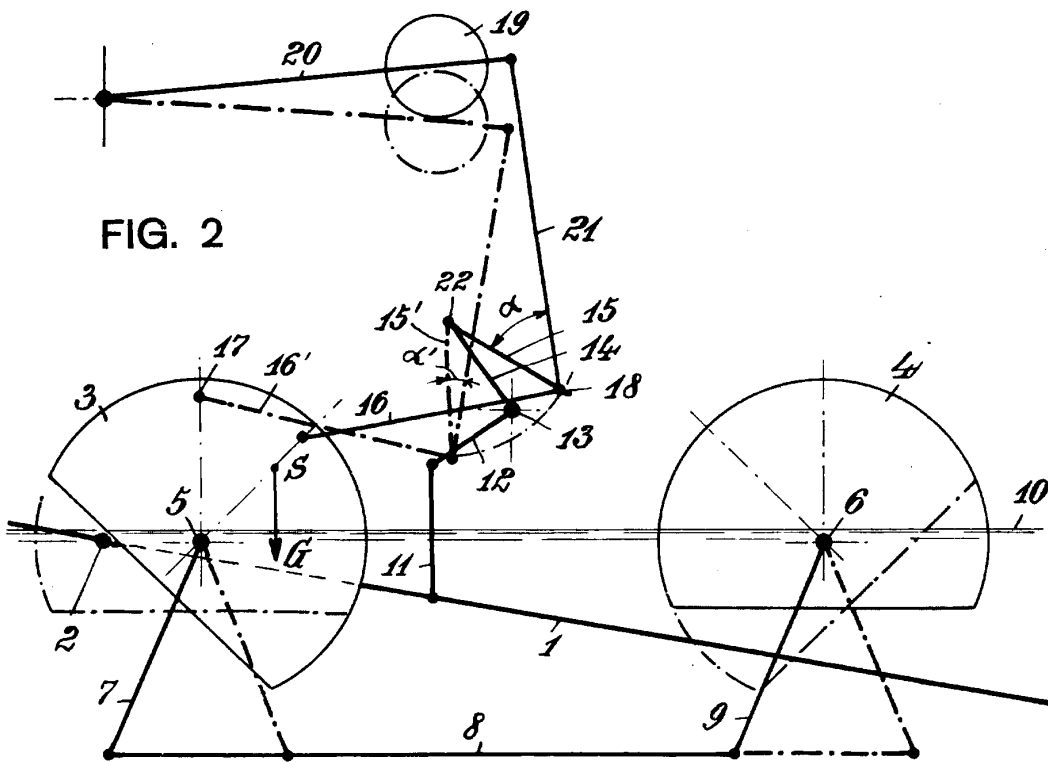


FIG. 2

ESPECIAL MOVIL
MAY 20 1909

Liquidberg

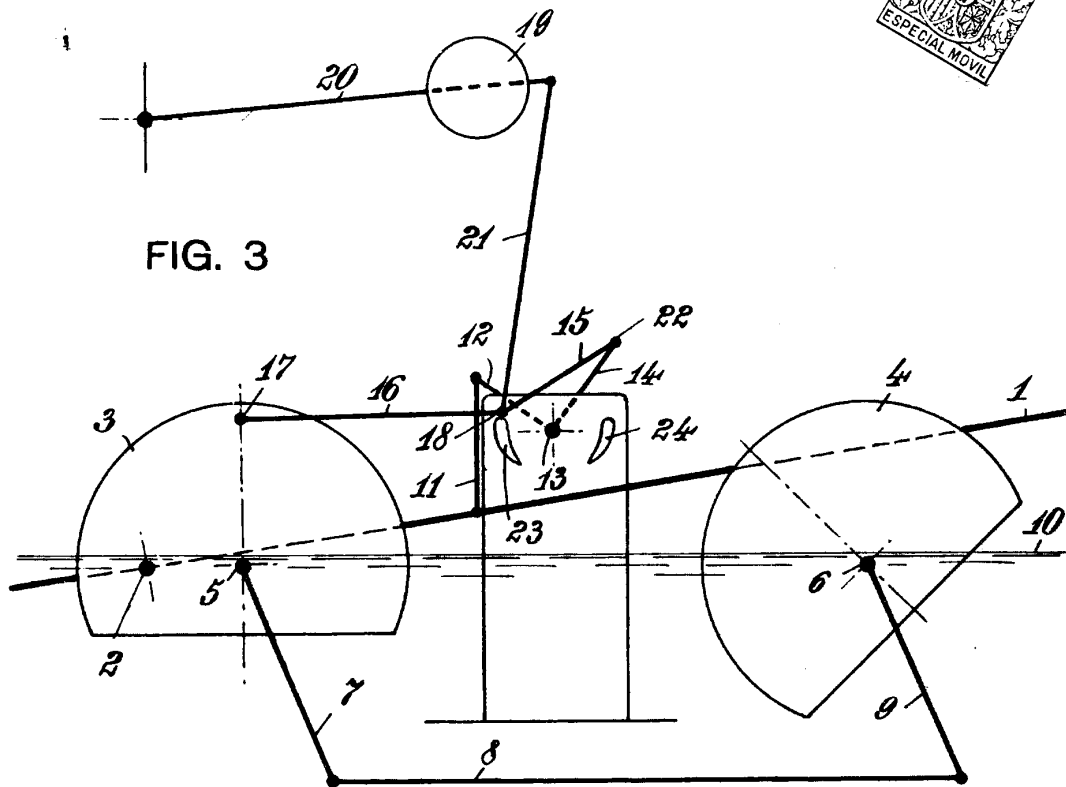


FIG. 3

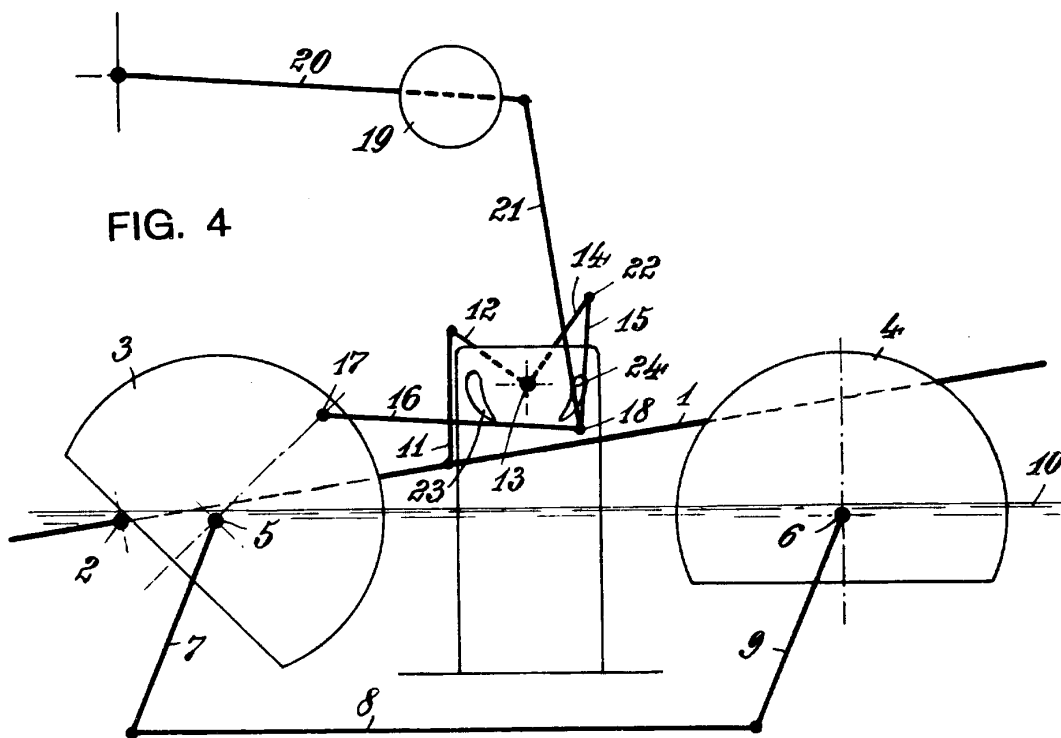


FIG. 4

ESCALA VARIABLE
Madrid 26 de Diciembre 1929

Miguel Lugo

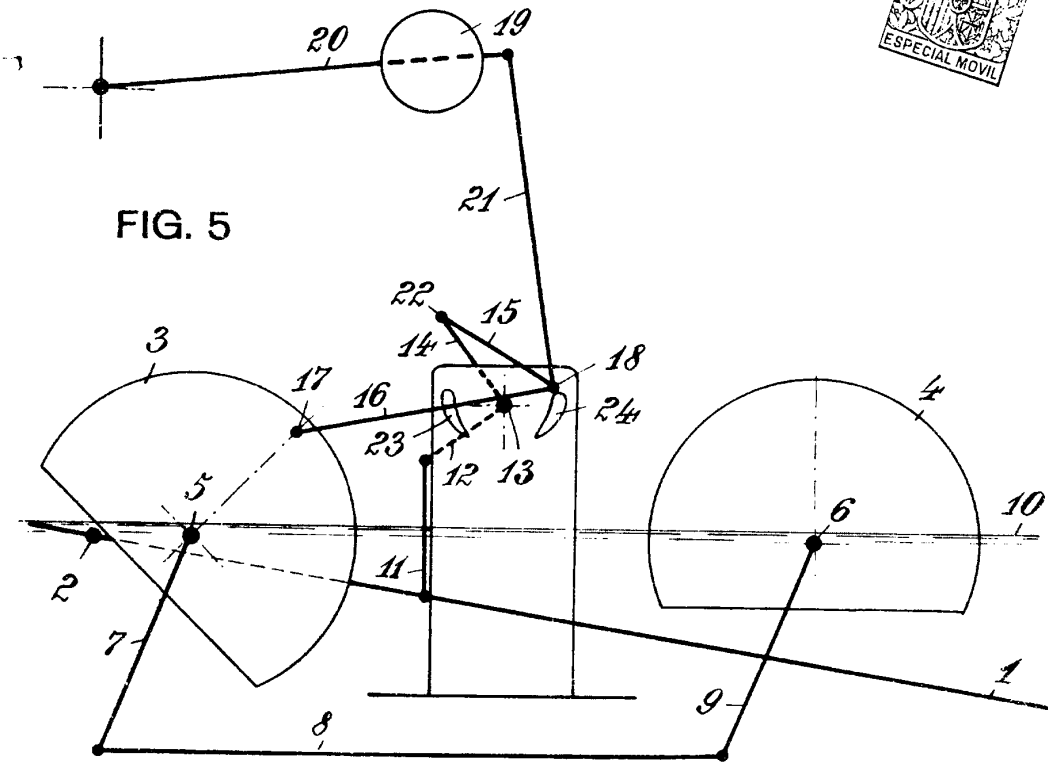
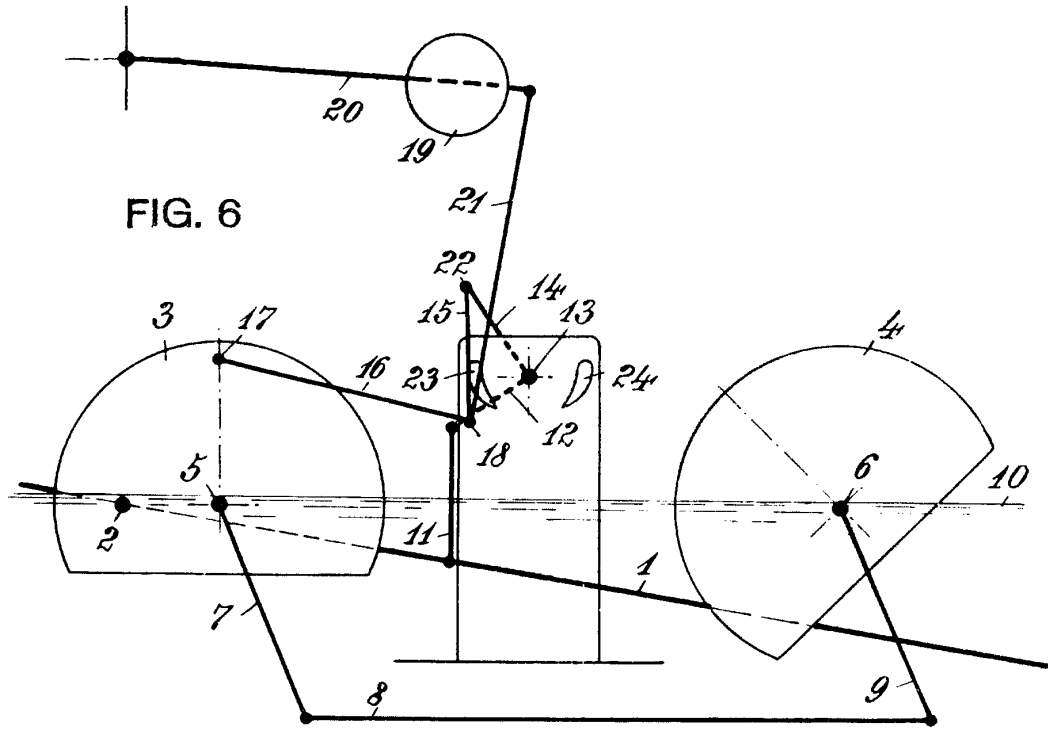


FIG. 6



Patente de invención
de la máquina de...

Miguel Ángel