

116217



MODELO DE UTILIDAD

Por veinte años

en España a favor de D. José María Revuelta García, de nacionalidad española residente en Madrid, calle de Talisio, 9- 3º port

CENICERO HORNAMENTAL Y DECORATIVO,

-o-o-o-||-o-o-o-

MEMORIA DESCRIPTIVA

5.-

Como se enunciado indica consiste la presente invención en un cenicero hornamental y decorativo el cual por sus características esenciales debe ser considerado como Modelo de Utilidad por veinte años en España, de acuerdo con lo preceptuado en el artículo 171 de la Vigente Ley de Propiedad Industrial.

10.-



Como es sabido en la actualidad existen diferentes tipos de ceniceros pero todos ellos carecen de un cuerpo ~~integro~~ en el que pueda quedar una vez terminado el servicio por el usuario las cenizas colillas, etc. etc.

5.-

Estos inconvenientes con este tipo de cenicero se elimina evitando con ello no solamente los olores, sino también tener limpio dichos objetos.

10.-

Por ello y a fin de proporcionar al fumador una higienización y limpieza del cenicero en todo momento se ha ideado este modelo que consiste esencialmente en un cuerpo macizo hueco bien metálico de plástico o de cualquier otra materia apropiada, siendo su forma geométrica más bien paralelepípeda, sin que ello de lugar a una reivindicación determinada.

15.-

Está dotado de un cajeadó en su cara superior, hueco, hoquedad o similar donde irá embutida una cazoleta a modo de cenicero con preferencia metálica.

20.-

Este cuerpo macizo hueco sin la cazoleta o cenicero puede servir igualmente de soporte para velas o cualquier otro objeto decorativo u hornamental ya que las paredes periféricas llevan pegadas, adheridas o clavadas, grapadas o de cualquier otra forma unas láminas, dibujos, litografías o cualquier otras alegorías de cualquier efecto hornamental, paisajes, detalles, taurinos, artísticos o de publicidad que hacen de este modelo un objeto tan práctico y decorativo que le hace merecedor del invento.

25.-

30.-

Otro detalle del procedimiento a seguir para la consecución de este objeto es que las fotografías una vez fijadas convenientemente en las paredes periféricas se cubrirán con una capa de material protector translucido o transparente que no dificulte la visibilidad de los dibujos



expuestos. Dicha capa puede ser de poliester transparente plexiglás, o cualquier otro que se le parezca o existan en el mercado.

)=1
5.-

Para dar una idea más completa del invento se acompaña la presente memoria descriptiva una hoja de planos con referencia a la cual, puede apreciar en la figura 1ª una vista en perspectiva del conjunto y en la figura 2ª una sección según plano vertical del mismo.

10.-

Con referencia a los números se observa con el nº 1 el cuerpo macizo hueco.

2.- La hoquedad o hueco en el plano superior del cuerpo que sirve de cenicero.

3.- Corresponde a las paredes perifericas en las que va los detalles decorativos y hornamentales que se fijan y se cubren con capas adhesivas transparentes.

15.-

4.- Muestra la cazolota metálica embutida en la hoquedad -2- que cumple la función de cenicero.

5.- Se indica el revestimiento translucido y transparente con que se dota a las paredes del cuerpo para protección de fotografía y perfecta visibilidad de la misma.

20.-

NOTA

Una vez descrita suficientemente la naturaleza del invento y su forma de realización práctica, se hace constar que la presente memoria podrá ser susceptible de modificaciones de detalle mientras no se altere la esencialidad del circuito siendo por tanto lo que se solicita un Modelo de Utilidad por 20 años en España el cual queda recogido en las siguientes:

25.-

REIVINDICACIONES



R E I V I N D I C A C I O N E S

- 5.- 1^a.- Cenicero hornamental y decorativo, caracterizado porque el mismo consta de un cuerpo macizo, hueco de forma más bien paralelepípeda en cuya parte superior presenta una boca angulada hacia el interior para que en la misma pueda fijarse una cazoleta.
- 10.- 2^a.- Cenicero hornamental y decorativo, según la reivindicación anterior caracterizándose porque dicha cazoleta al ser encajada en la boca hará las veces de cenicero y en cuyo interior podrá depositarse la ceniza que la misma posea una vez realizado el servicio por el usuario.
- 15.- 3^a.- Cenicero hornamental y decorativo, según la anterior reivindicación caracterizándose porque no siendo utilizado la cazoleta como cenicero podrá servir el mismo de soporte para velas o cualquier otro objeto decorativo u hornamental.
- 20.- 4^a.- Cenicero hornamental y decorativo, según las reivindicaciones anteriores, caracterizándose porque las paredes periféricas exteriores irán detalles decorativos u hornamentales que podrán ser adheridos, pegados, grapados, grabados o de cualquier otra forma y cubiertos con capas de material protector translucidos o transparente para no dificultar la visibilidad de los dibujos expuestos.
- 25.-



5a.- CENICERO HORNAMENTAL Y DECORATIVO, todo
tal como queda descrito en la presente memoria que cons-
ta de 5 hojas mecanografiadas por una sola de susucaras
y se representa en la de dibujo adjunta.

Madrid, 23 septiembre 1.965

F. SANCHEZ VALLADARES
P.P.

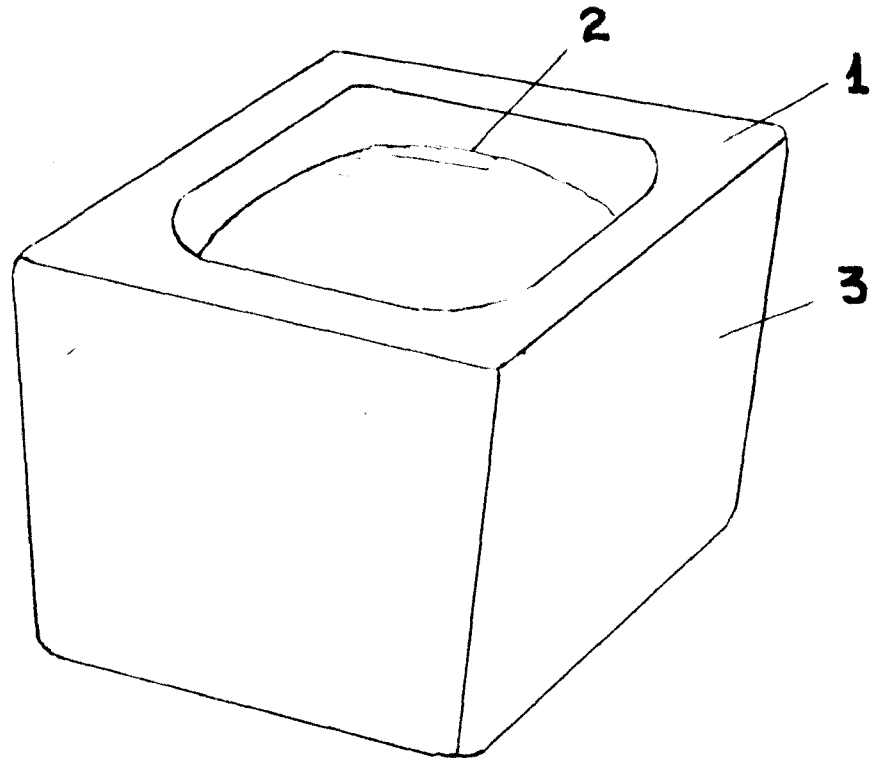


FIG. 1

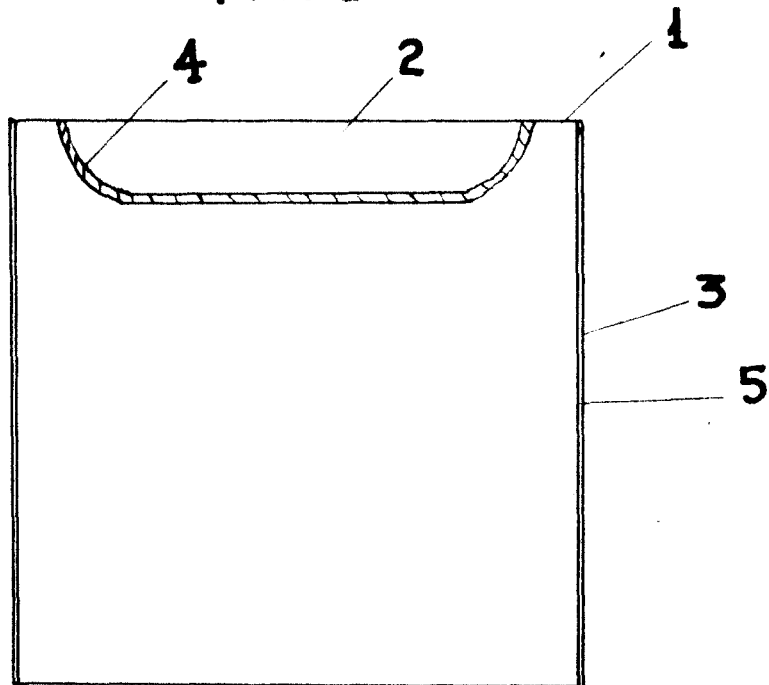


FIG. 2

ESCALA VARIABLE

MADRID, 23 SEPTIEMBRE 1965

F. SANCHEZ VALLADARES
P.P.