

116214

23 SEP



MEMORIA DESCRIPTIVA

correspondiente a un

MODELO DE UTILIDAD

por veinte años

para todo el territorio español

A favor de:

D. MANUEL CALZADA GARCIA

de nacionalidad española

Residente en:

VITORIA, c/. Olaguibel, 28-1º.

Por:

" TACÓN PERFECCIONADO "

==== :: oOo :: =====



116214

- El tacón objeto de esta Memoria se concibe para ser incorporado en las extremidades inferiores de botines de escayola dentro del tratamiento de fracturas en las extremidades inferiores del cuerpo humano.
5. El modo de apoyarse sobre el suelo tales extremos escayolados, presenta algunas posibles variantes, pero se ha llegado a la conclusión de que lo mas conveniente, para la mayor facilidad en el andar del paciente, es el apoyo resistente, antideslizante y blando suministrado por una pieza de goma.
10. Dentro de este orden de ideas, el tacón que seguidamente se describe presenta la forma mas apropiada a su función, al propio tiempo que permite una fijación sencilla y permanente en la parte inferior de la escayola, bajo el talón, o en la zona inmediata.
15. Para facilitar la comprensión de cuanto seguidamente se indica, se hace referencia a un ejemplo de realización, no limitativo, ilustrado en los dibujos adjuntos, en los que:
20. La fig. 1 muestra en perspectiva el tacón por su parte de trabajo, esto es, de apoyo sobre el suelo.
25. La fig. 2 es una perspectiva en que se muestra la cara del tacón que se fija sobre la escayola. De acuerdo con todo ello, la base -1- presenta una cara completamente plana y lisa; por la cara opuesta arranca el núcleo macizo -4- (que sólo presenta el aligerado del agujero -5- ciego)
- 30.

23 SEP



116214

que constituye el tacón propiamente dicho.

La base -1- se prolonga en las alas o lengüetas -2- y -3-, que, por la misma cara en que figura -4-, presentan los respectivos resaltes transversales -6- y -8-, -7- y -9-.

5.

Por la cara plana de -1- se adhiere el tacón a la escayola, en la parte apropiada de ésta, dando solidez a tal unión la introducción en el agujero -5- de un refuerzo preferiblemente metálico que está firmemente incorporado a la escayola.

10.

El taco -4- tiene una parte de su superficie lateral completamente plana (en el ejemplo, la parte -10- contigua a la lengüeta -2-), mientras que la parte opuesta es redondeada (parte -11-, contigua a -3-).

15.

La base distal de -4- presenta un dibujo antideslizante; por ejemplo, un contorneado -12- y una parte interior -13- con nervios transversales en relieve.

La citada base -12-, -13- presenta curvatura convexa para mejor adaptarse a los movimientos de pisar y andar.

20.

Suficientemente descrito el objeto de la presente invención, así como la forma de ser llevado a la práctica, se hace constar que podrán ser variables los materiales, dimensiones, proporciones y, en general, aquellos otros detalles accesorios o secundarios que no alteren, cambien o modifiquen la esencialidad propuesta.

25.

Los términos en que queda redactada esta Memoria, son ciertos y fiel reflejo del objeto descrito, de-

30.

23 SEP.



116214

biéndose tomar en su sentido mas amplio y nunca en forma limitativa.

N O T A

5. Se hace constar que las características esenciales sobre las cuales ha de recaer su concesión, propiedad y derecho exclusivo de explotación para España de este Modelo de Utilidad, se encuentran comprendidas en las siguientes:

R E I V I N D I C A C I O N E S .-

10. 1.- TACÓN PERFECCIONADO, esencialmente caracterizado por consistir en una pieza única de material flexible, resistente y antideslizante, en la que se distingue una base alargada, con una cara plana y dotada de un agujero ciego aproximadamente central, mientras que de la otra cara arranca un grueso apéndice macizo, de base distal arqueada de manera convexa, con dibujos antideslizantes.
15. 2.- TACÓN PERFECCIONADO, según reivindicación anterior, caracterizado porque las partes de la base que se prolongan por ambos lados en forma de lengüetas, eventualmente más estrechas que el citado apéndice macizo, presentan por la cara opuesta a la plana unos resaltes transversales.
20. 3.- "TACÓN PERFECCIONADO".
25. Todo ello según se describe y reivindica en la presente Memoria que consta de cinco hojas foliadas y

23 SE



116214

mecanografiadas por una sola de sus caras y se ilustra en los dibujos que a la misma se acompañan.

Madrid, 23 de Septiembre de 1.965.
MANUEL CANZADA GARCIA.
P. A.

116214

23 SEP 1965

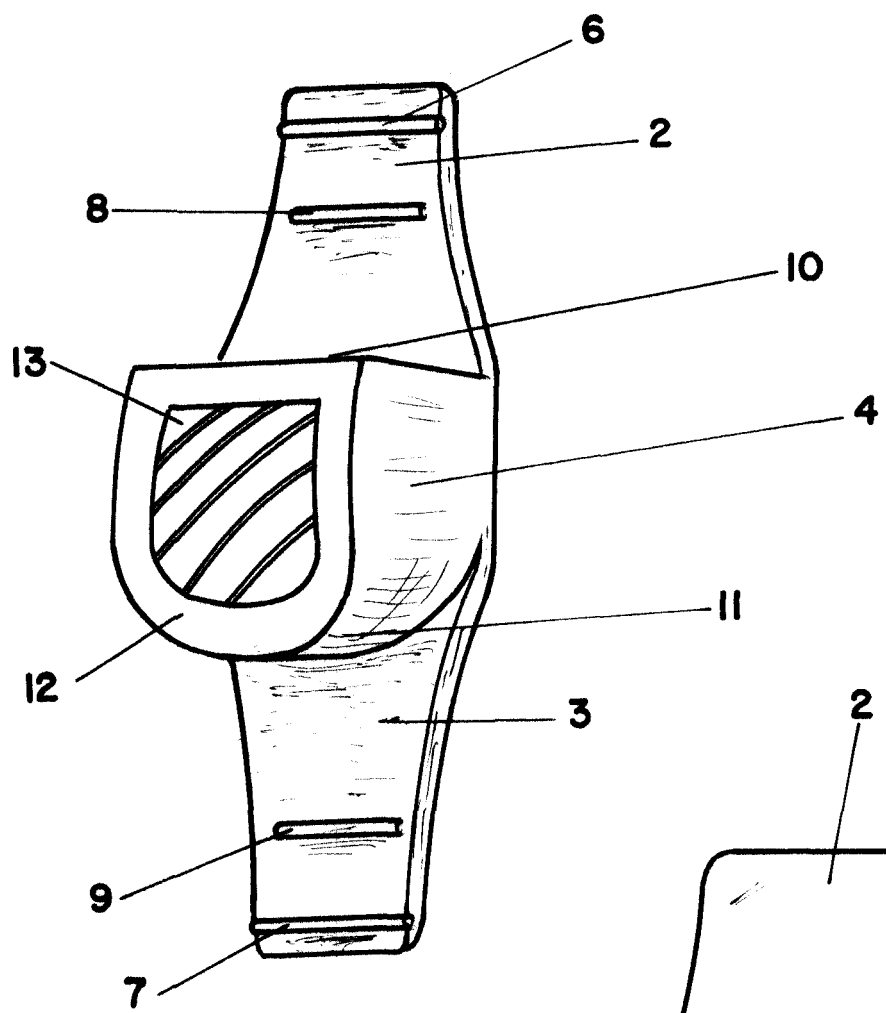


Fig.1

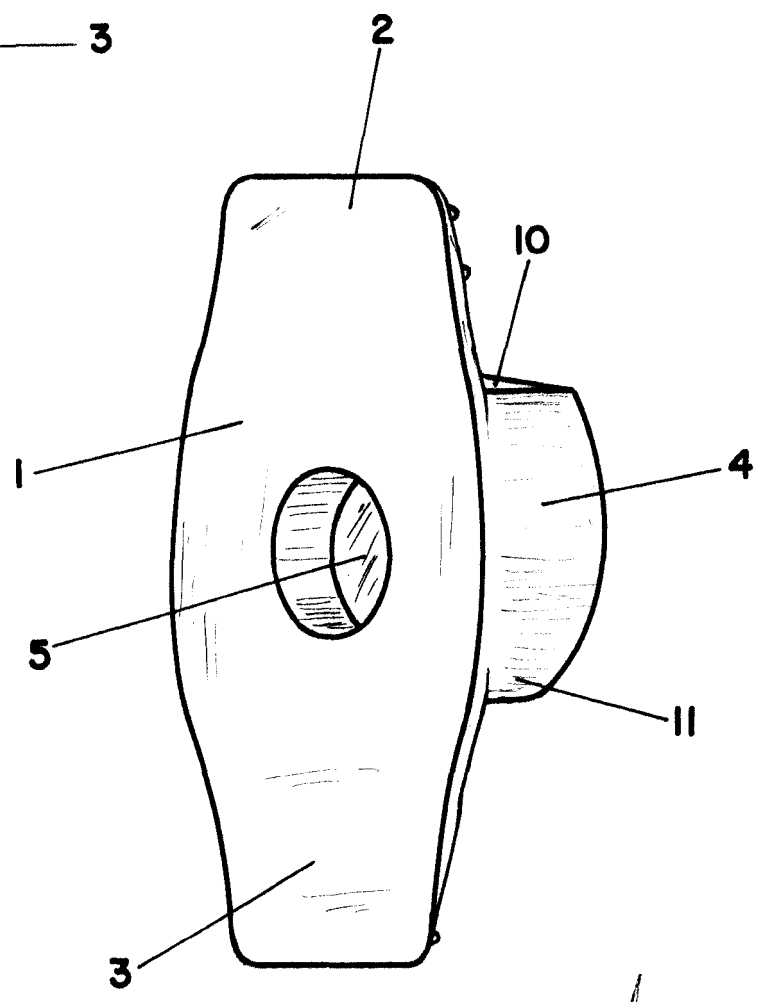


Fig.2

escala variable

Madrid, 23 Septiembre de 1965

[Handwritten signature]