

116213

23 SEP.



116213

MODELO DE UTILIDAD

por VEINTE años

cuyo privilegio se solicita para todo el territorio nacional a favor de:

SAURET S.A.

Sociedad española con residencia en Barcelona, calle Pelayo nº 7, por:

"ESCUDO PERFECCIONADO PARA GRIFERIA"

116213

23 SEP



MEMORIA DESCRIPTIVA

Este Modelo de Utilidad se refiere, conforme indica su enunciado, a un nuevo tipo de escudo o floron perfeccionado de aplicación a griferia en general, tal como grifos propiamente dichos y llaves de pasos para instalaciones sanitarias en las que, como es sabido, es necesario cubrir el vástago de la válvula o grifo con una pieza que actúa como embellecedor.

Ahora se utilizan para el mismo fin unas piezas huecas de metal repulsado en forma de embudo, que una vez fijado por tuerca el grifo o llave de paso, se coloca cubriendo al vástago siendo después sujetado mediante una tuerca que se enrosca en el propio vástago y comprime al escudo por su parte superior.

Estos escudos o florones presentan el inconveniente de que al apretar la tuerca que los sujeta, pueden deformarse si se aprieta mucho y además resultan complicados de colocar, ya que es necesario primero sujetar bien el grifo y después colocar y sujetar al escudo o floron.

Estos inconvenientes se solucionan con el objeto a que se contrae este Modelo de Utilidad con

116213

23 SE



25 el que gracias a sus singulares características de
constitución se logra sustituir con ventaja esté-
tica al conocido floron simplificando el montaje
del grifo.

Este escudo se caracteriza principalmente en
30 quedar formado por una sola pieza de revolución de
material suficientemente resistente, en la cual se
produce un orificio central roscado al mismo paso
que los vástagos del grifo o válvula, practicandole
cerca del extremo superior, dos fresados planos dia-
35 metralmente opuestos y distanciados convenientemente
para ser acoplada en ellos una llave inglesa o fija
para enroscarlo y apretarlo en forma tal que sujete
bien al grifo o llave de paso.

Es otra característica del mismo escudo que
40 cerca de la base inferior de la misma pieza se pro-
duce una pestaña o faldilla muy abierta, con perfil
superior preferentemente troncocónico, que finaliza
en una arista, practicandose en misma base inferior
una zona ligeramente hendida al objeto de que el
45 borde o arista de la faldilla quede ligeramente más
bajo que el final del orificio central roscado y así
al apretar el escudo queda bien aplicada la arista
de la faldilla sobre el lavabo o similar en que se

116213

23 SEP.



instale dicho grifo.

50

Fácil será comprender que el escudo así fabricado actúa simultáneamente como escudo y como tuerca para la fijación del grifo o llave de paso en el lugar de empleo, con lo que no solo se reduce el número de piezas sino que también se simplifica el montaje y al mismo tiempo queda permitido reapretar el grifo o llave de paso cuando se requiera, en la mayoría de los casos sin necesidad de desmontar el volante, siendo esta operación mucho más sencilla que con el empleo de los escudos conocidos, ya que con estos es indispensable quitar el volante, quitar el escudo, apretar el grifo y después volver a instalar el escudo y el volante.

55

60

65

70

No obstante y para que se comprendan mejor las características enumeradas, se describe seguidamente las figuras de la adjunta hoja de dibujos en la que se ha representado una vista en sección y otra en planta de un escudo colocado sujetando a una válvula en la figura primera y al escudo solo en la segunda, debiendo ser consideradas como ejemplo ilustrativo sin carácter limitativo.

En estas figuras se ha señalado por (1) el cuerpo del grifo que por su parte plana (2) se apli-

116213



ca bajo la placa (3), que puede ser parte del la-
vabo, atravesando el vástago roscado (4) del grifo,
75 por el amplio orificio (5) practicado en (3). Sobre
dicho vástago (4) se enrosca el escudo (6) que esta
dotado del amplio reborde (7) cuyo borde periferico
(8) queda aplicado y comprimido contra la placa (3),
produciendose asi la sólida fijación del grifo sin
80 que por sobre la placa (3) sea visible el vastago
roscado (4), ya que para ello, el escudo tiene una
altura tal que cubre toda la parte del vástago que
queda al exterior. Gracias a los fresados (9) y (10)
practicados en la base superior de (6), este se pue-
85 de enroscar y apretar facilmente con el auxilio de
una llave inglesa o fija, y una vez bien apretado
y fijado el grifo, se le coloca el volante (11) que
como es habitual esta dotado de la pequeña faldilla
(12) que cubre la parte superior del escudo, con lo
90 que cuando el grifo esta abierto, que es cuando el
volante esta más elevado, no se descubre ni queda
visible el extremo del vástago del grifo.

Descritas suficientemente las características
fundamentales del objeto a que se contrae este Mo-
95 delo de Utilidad, se hace constar que en el mismo
se podrán introducir todas aquellas modificaciones

116213

23 SEP



que la experiencia y la práctica pudieran aconse-
jar siempre que con ellas no se cambie, altere o
modifique su idea fundamental que es la que se re-
sume y concreta en la siguiente:

NOTA

Se declaran de novedad, propiedad y utilidad
para todo el territorio nacional las siguientes:

REIVINDICACIONES

105 1ª.- Escudo perfeccionado para grifería que
se caracteriza en quedar formado por una sola pie-
za de revolución de material suficientemente resis-
tente, en la cual se produce un orificio central
roscado al mismo paso que los vástagos o cuerpo su-
110 perior del grifo o válvula, practicándose cerca del
extremo superior, dos fresados planos diametralmen-
te opuestos y distanciados convenientemente para
ser acoplada en ellos una llave fija o inglesa.

115 2ª.- Escudo perfeccionado para grifería se-
gún la nota anterior que se caracteriza también en
que cerca de la base inferior de la misma pieza se
produce una pestaña o faldilla muy abierta, con per-
fil superior preferentemente troncocónico, que fi-
naliza en una arista, practicándose en la misma ba-
120 se inferior una zona ligeramente hendida al objeto

116213

23 SEP



de que el borde o arista de la faldilla quede ligeramente más bajo que el final del orificio central roscado.

3ª.- "ESCUDO PERFECCIONADO PARA GRIFERIA".

125

Todo ello tal y como ha quedado descrito y reivindicado en la presente memoria que consta de siete hojas foliadas y mecanografiadas por una sola de sus caras y una hoja de dibujos que la ilustra.

Madrid, 23 de Septiembre de 1.965.

PASCUAL CIVANTO
P. P.

Firmado: Gregorio del Peso

Fig. 1ª

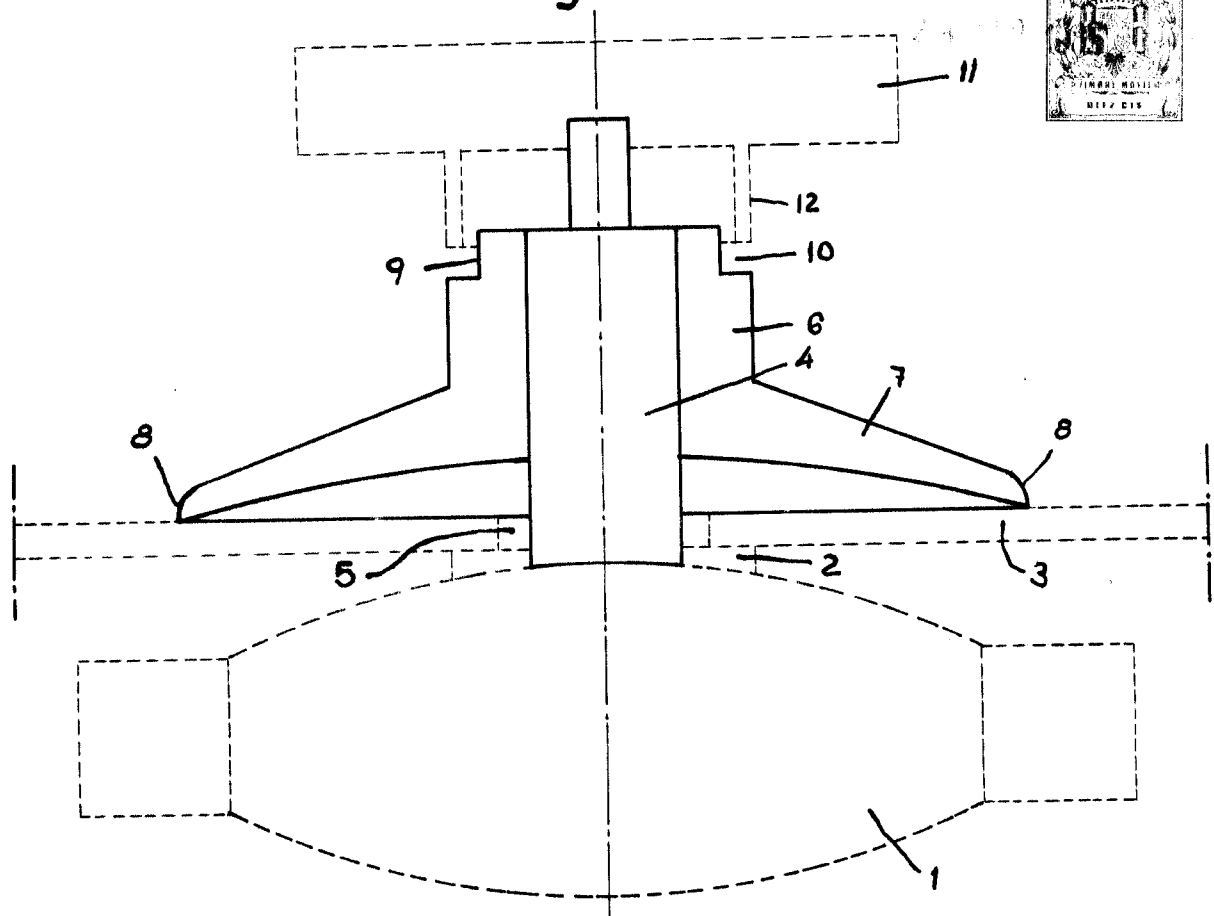
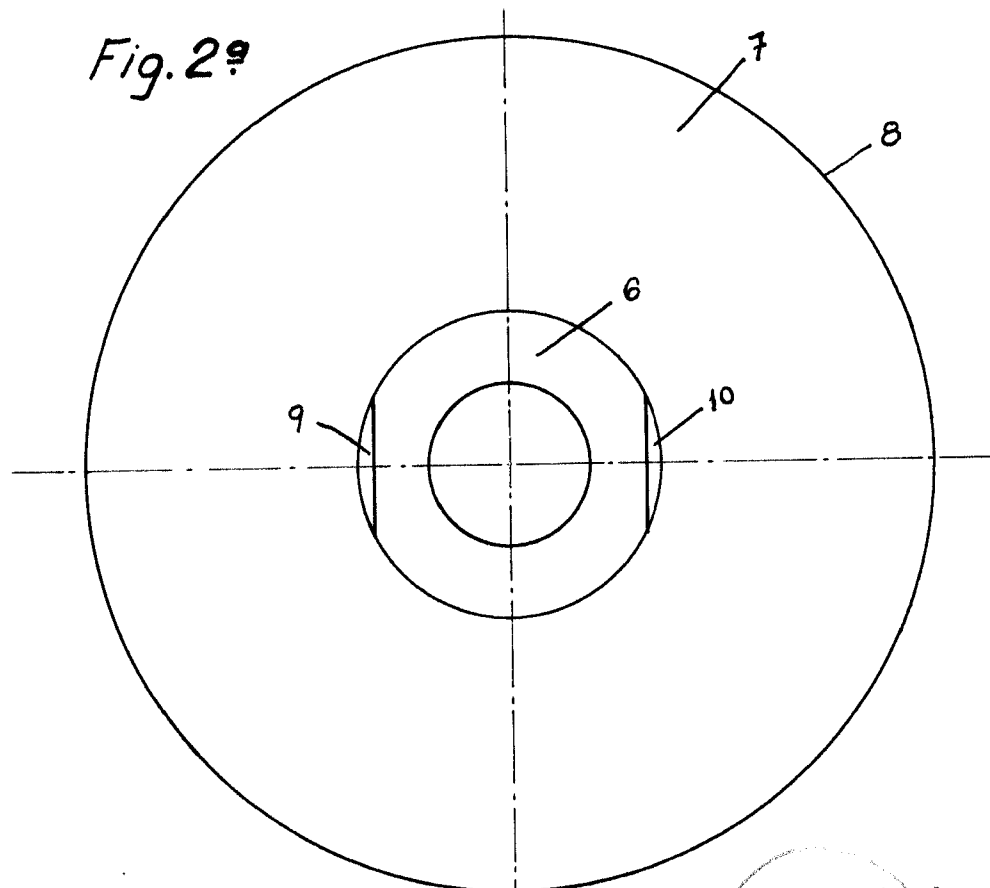


Fig. 2ª



Escala variable

Madrid, 23 Septiembre 1.965