

116210

PATENTE DE INVENCION

por 20 años,

a favor de Don Pablo MAUMENKO, de nacionalidad rusa, residente en Barcelona; Calle Montaña, nº. 59. - - - por " UN DISPOSITIVO DE SEGURIDAD PARA CARTERAS DE BOLSILLO ". (Clase 60ª. Grupo 6ª. del Nomenclator). -



MEMORIA DESCRIPTIVA

La presente Memoria descriptiva se refiere a una patente destinada a garantizar al recurrente la propiedad y el derecho a la explotacion exclusiva en España y sus dependencias de un dispositivo aplicable a las carteras de bolsillo para evitar la sustraccion o robo de las mismas.

Para dar una idea clara del objeto de esta patente se acompañan los dibujos de la hoja adjunta en los que tan solo a titulo de ejemplo se muestra un caso de ejecucion practica del mismo, representandose en la Fig. 1, el dispositivo en cuestion visto exteriormente; en la Fig. 2, tal como se coloca en una cartera de bolsillo, y en las Figs. 3 y 4. detalles del funcionamiento y construccion del mismo en dos posiciones diferentes, a mayor tamaño que el natural para mas claridad del dibujo.

Consiste el mencionado dispositivo en una pieza (1) generalmente metálica, de dimensiones apropiadas y de seccion en U lle-

vando dicha pieza en su parte superior una pequeña lengüeta doblada (2) y en su parte inferior una segunda lengüeta (3) mediante las cuales se fija el dispositivo en el lomo de la cartera de que se trate (Fig. 2) doblando hacia la parte interna de la misma la lengüeta inferior (3).

En el interior de la pieza (1) (Fig. 3) se halla colocada la pieza o varilla (4) de sección generalmente cuadrada, la cual es susceptible de deslizarse longitudinalmente por dicho interior y lleva practicadas unas ramuras o también escotaduras (5) en número variable, en cada una de las cuales se articula, con dicha varilla (4) mediante un eje (6) un pequeño diente o brazo puntiagudo (7) el cual pasa a través de la pared de la pieza (1) por las aberturas (8) de la misma, saliendo al exterior, siendo dichas aberturas de forma que permite, al descender hacia abajo la varilla (4) el que los dientes (7) se oculten en el espesor de la pared de la pieza (1) quedando lisa la superficie exterior de esta última. Un resorte (9) mantiene la varilla (4) en el extremo de su carrera hacia arriba que limitan los propios dientes (7) en combinación con la forma y dimensiones apropiadas de las aberturas (8).



Además la varilla (4) en su parte superior lleve una pequeña arandela excéntrica (10) y la pieza (1) un tope en ángulo (11).

Finalmente unos pequeños travesaños (12) colocados en número variable sobre las ramas en U de la pieza (1) y a lo largo de la misma impiden la salida de la varilla (4) a la par que completan el guiado de la misma en dicha pieza (1).

Colocado el dispositivo en una cartera y hallándose libre la varilla (4) los dientes (7) impiden, cuando la cartera está en el bolsillo, que esta sea sustraída por la resistencia que presenta la misma al adherirse o elevarse los dientes (7) en la ropa del bolsillo en cuestión en que se lleve aquella, bastando para

sacarla del mismo, y al tiempo de cogerla, hacer una ligera presión con un dedo sobre la varilla (4) para provocar el ocultamiento de los mencionados dientes (7).

50. Cuando deba examinarse el contenido de la cartera o por cualquier otra circunstancia se quiera evitar el peligro de arañarse con dichos dientes (7) bastara dar vuelta a la arandela (10) empujandola al mismo tiempo hacia abajo hasta quedar dicha arandela y por tanto la varilla (4) retenida en el tope (11), (Fig. 3 segunda posicion y Fig. 4, linea de puntos).

En el presente invento seran variables las dimensiones del dispositivo y materiales de que se construya, su forma, acabado, detalles constructivos y en general todo cuanto no afecte a la esencialidad del objeto de la patente.



60.

N O T A

R E I V I N D I C A C I O N E S

Se reivindica como objeto de esta patente:

1º. - Dispositivo de seguridad para carteras de bolsillo, consistente en una pieza (1) que se fija en el lomo de la cartera mediante dos lenguetas (2-3) dobladas hacia la parte interna de la misma, y en el interior de cuya pieza (1) se halla colocada, susceptible de deslizarse longitudinalmente guiada por sus paredes y por unos pequeños travesaños (12), una varilla (4) la cual lleva unas escotaduras (5) en numero variable, en cada una de las cuales se articula con dicha varilla un diente (7) el cual pasa a través de la pared de la pieza (1) saliendo al exterior gracias a las aberturas (8) que aquella lleva practicadas.

2º. - El dispositivo de la reivindicacion anterior en el que las aberturas (8) son de forma que permite al descender hacia abajo la varilla (4) el que los dientes (7) queden ocultos en el espe-

sor de la pared en que aquellas se hallan practicadas quedando la superficie externa de la pieza (1) completamente lisa.

3º. - El dispositivo de las reivindicaciones anteriores en el que un resorte (9) colocado en la parte inferior de la varilla (4)

80. mantiene esta en el extremo de su carrera hacia arriba, que limitan por otra parte los dientes (7) en combinacion con la forma y dimensiones apropiadas de las aberturas (8).

4º. - El dispositivo de las reivindicaciones anteriores en el que para mantener la varilla (4) en el extremo de su carrera hacia ab

85.ajo y por tanto ocultos los dientes (7) lleva dicha varilla en su parte superior una pequeña arandela (10) de forme excentrica que permite, haciendola girar, al mismo tiempo que se empuja hacia abajo, queda retenida en el tope en angulo (11) que lleva la pieza (1).



90. Sean cuales fueren las circunstancias que concurren con la esencialidad de la patente descrita que recaera sobre:

" UN DISPOSITIVO DE SEGURIDAD PARA CARTERAS DE BOLSILLO "

Consta la presente Memoria descriptiva de cuatro paginas raliadas y mecanografiadas por una sola cara y va acompañada de
95. dibujos aclarativos en una hoja.

Barcelona, 11 de Diciembre de 1929.

P. A.

A handwritten signature in dark ink, appearing to be 'P. A.' followed by a stylized, cursive flourish that extends to the right and slightly downwards.

FIG. 1

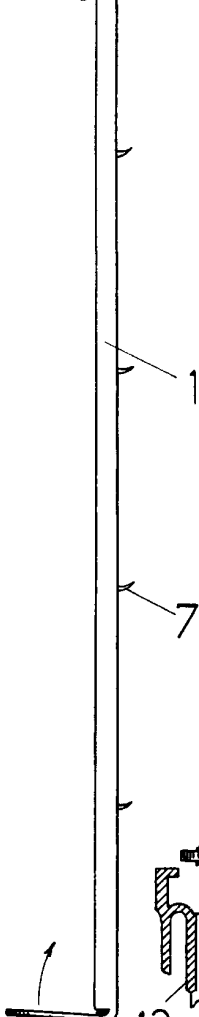
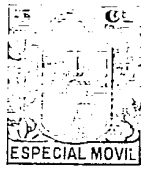
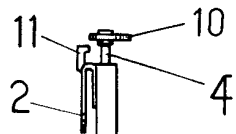


FIG. 3

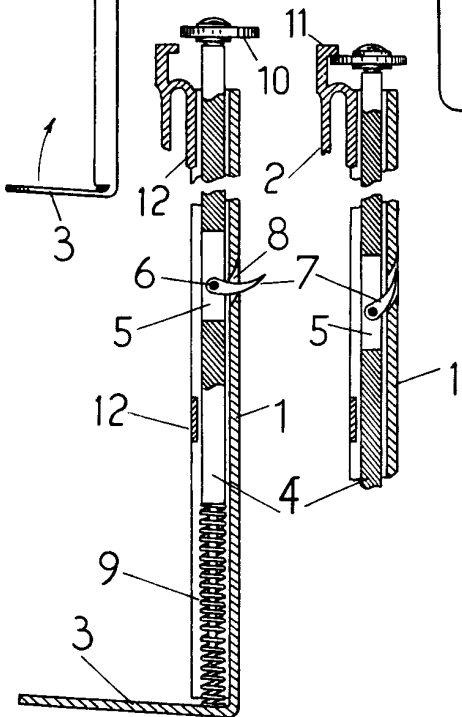


FIG. 2

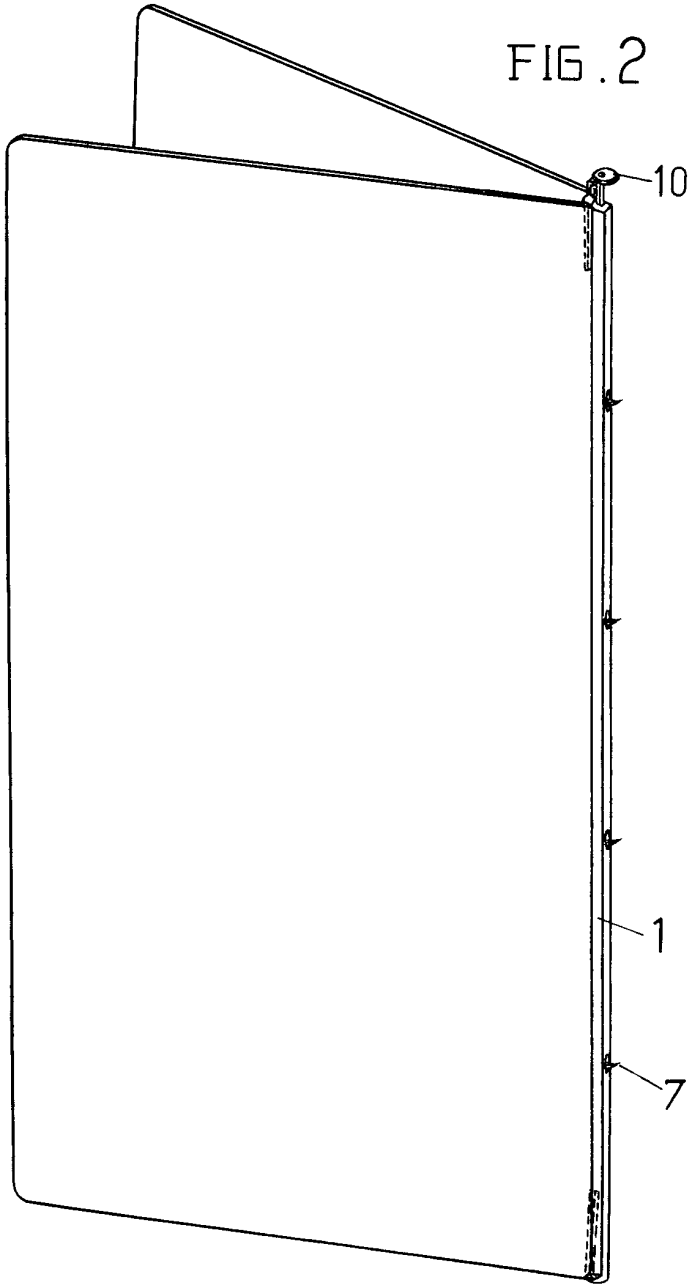
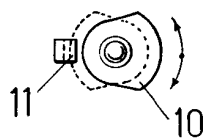


FIG. 4



ESCALA
 FIGS. 1Y2, 1:1.
 FIGS. 3Y4, 2:1.

Barcelona 11 de Diciembre de 1929.

P.A.
[Handwritten signature]