

Nº

1888

OFICINA TÉCNICA DE PROPIEDAD
INDUSTRIAL Y COMERCIAL

PASEO DE GRACIA, 2
BARCELONA



MEMORIA DESCRIPTIVA

que se acompaña a la solicitud de Patente de invención por 20 años, en España, a favor de Don Antonio Vilas Lluciá, residente en Barcelona, calle Roger de Flor, nº 233, por:
"UN SISTEMA DE PROYECCIÓN CON PANTALLA INVISIBLE EN UN ESPACIO ILUMINADO".

====ooOoo====

5. El sistema de proyección para el cual se solicita patente consiste en disponer, por una parte, un foco luminoso intermitente, cuyos períodos alternativos de luz y obscuridad sean muy rápidos, para que el ojo, en virtud del fenómeno de persistencia de imagen en la retina, perciba una luz continua.

10. Por otra parte, se dispone un aparato que constituye una pantalla compuesta de porciones planas movibles, alternando con espacios huecos, de modo que las porciones planas sean visibles en un período e invisibles u ocultas en otro.

Sincronizando los períodos del foco luminoso y los de la pantalla, en forma que a cada ocultación de las



15. porciones de ésta correspondan una emisión de luz y a cada período de pantalla visible corresponda un eclipse de luz, tendremos que la pantalla será invisible por completo, y si bien existe, el ojo no puede percibirla.

20. En este estado, si proyectamos con una luz fija o alternativa la imagen de un objeto en la pantalla, esta imagen se hará visible, sin serlo la pantalla, porque ésta se ilumina con la luz de la proyección en los períodos correspondientes a los eclipses de la luz intermitente, y producirá el efecto de que el objeto está proyectado en el espacio, como si una mano invisible lo sostuviera.

25. Si lo que se proyecta está dotado de movimiento, real o aparente, como una película cinematográfica, el efecto de verse en el espacio y en un ambiente lleno de luz, sube de punto.

30. Concretando lo expuesto y para demostrar prácticamente un caso de ejecución realizado por el recurrente, se acompaña, por vía de ejemplo, un dibujo que representa esquemáticamente el conjunto del sistema, siendo la Fig. 1 una vista de perfil, y la Fig. 2, la misma vista de frente.

35. L- es un foco luminoso de gran potencia colocado en el techo de una sala. S- dos sectores de plancha movidos por el electromotor -E-, que en cada revolución produce dos eclipses en la luz. P- es la pantalla formada por dos aspas de plancha, pintadas de blanco, movidas por el electromotor -M-. T- es un tabique que oculta al espectador la parte inferior del disco, aparente, formado por la rotación de la
40. pantalla. O- es una linterna de proyección, mediante la cual se proyecta en P la imagen de un objeto.



Pues bien; sincronizada la rotación de los motores -E- y -M-, de modo que a cada recorrido del aspa -P- en el segmento que deja libre el tabique -T- corresponda un eclipse por el paso del sector -S-, resultará -P- invisible, pero se fijará en él la imagen proyectada por la linterna, dando la ilusión de que esta imagen, que parece iluminada, como el resto de la sala, por el foco -L-, se halla proyectada en el vacío.

No es esencial que los eclipses de -L- se produzcan por interposición de sectores, ni que la pantalla esté formada por aspas ni que su movimiento sea de rotación, todo lo cual hemos supuesto en la descripción precedente, empleando los medios más sencillos para la comprensión de nuestro invento, pues en realidad se pueden conseguir los mismos efectos por otros procedimientos. La esencialidad del sistema estriba en que una luz intermitente (aparentemente fija y constante) ilumine un espacio determinado ocupado en los instantes de obscuridad por una pantalla sobre la cual pueden proyectarse diferentes objetos por procedimientos conocidos.

Esta pantalla puede estar formada por materia transparente o traslúcida, para que la imagen sea visible por transparencia y siempre en un ambiente iluminado.

N O T A

Declarando ser nuevo y de invención propia el sistema descrito, y para garantía de propiedad y explotación exclusiva del mismo, se solicita patente de invención que



contenga y ampare la reivindicación siguiente:

70. Se REIVINDICA un sistema de proyección por el cual se proyectan en un ambiente iluminado imágenes de objetos diversos en una pantalla invisible, mediante la movilización de la pantalla sincronizada con interrupciones de luz, que por su frecuencia se hacen imperceptibles.

75. Todo según queda descrito en la presente memoria y se detalla en el dibujo que la acompaña.

Sean cuales fueren las circunstancias que concurren con la esencialidad de la patente descrita, su objeto es: "UN SISTEMA DE PROYECCIÓN CON PANTALLA INVISIBLE EN UN ESPACIO ILUMINADO".

80.

La presente memoria consta de cuatro hojas, foliadas y escritas a máquina por una sola cara.

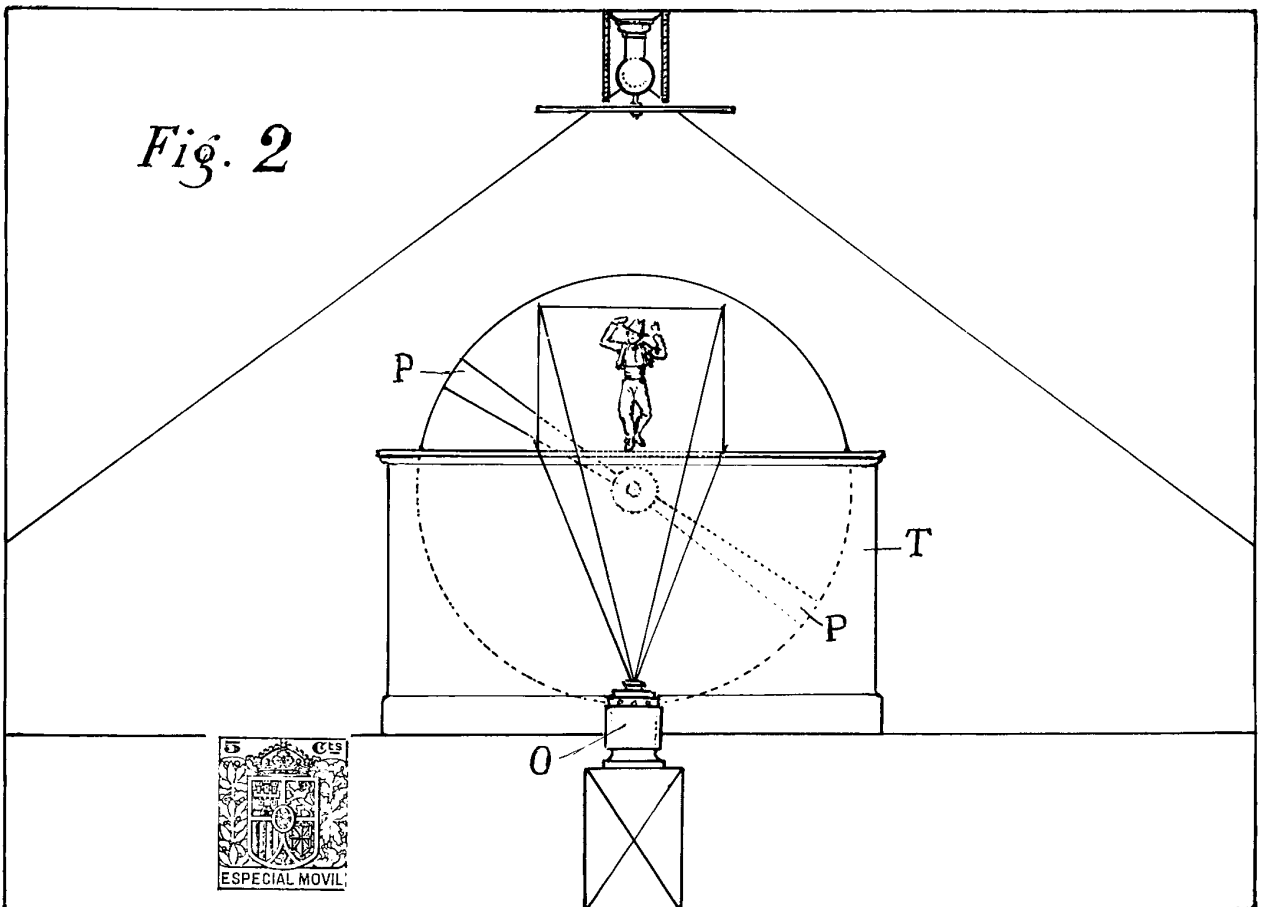
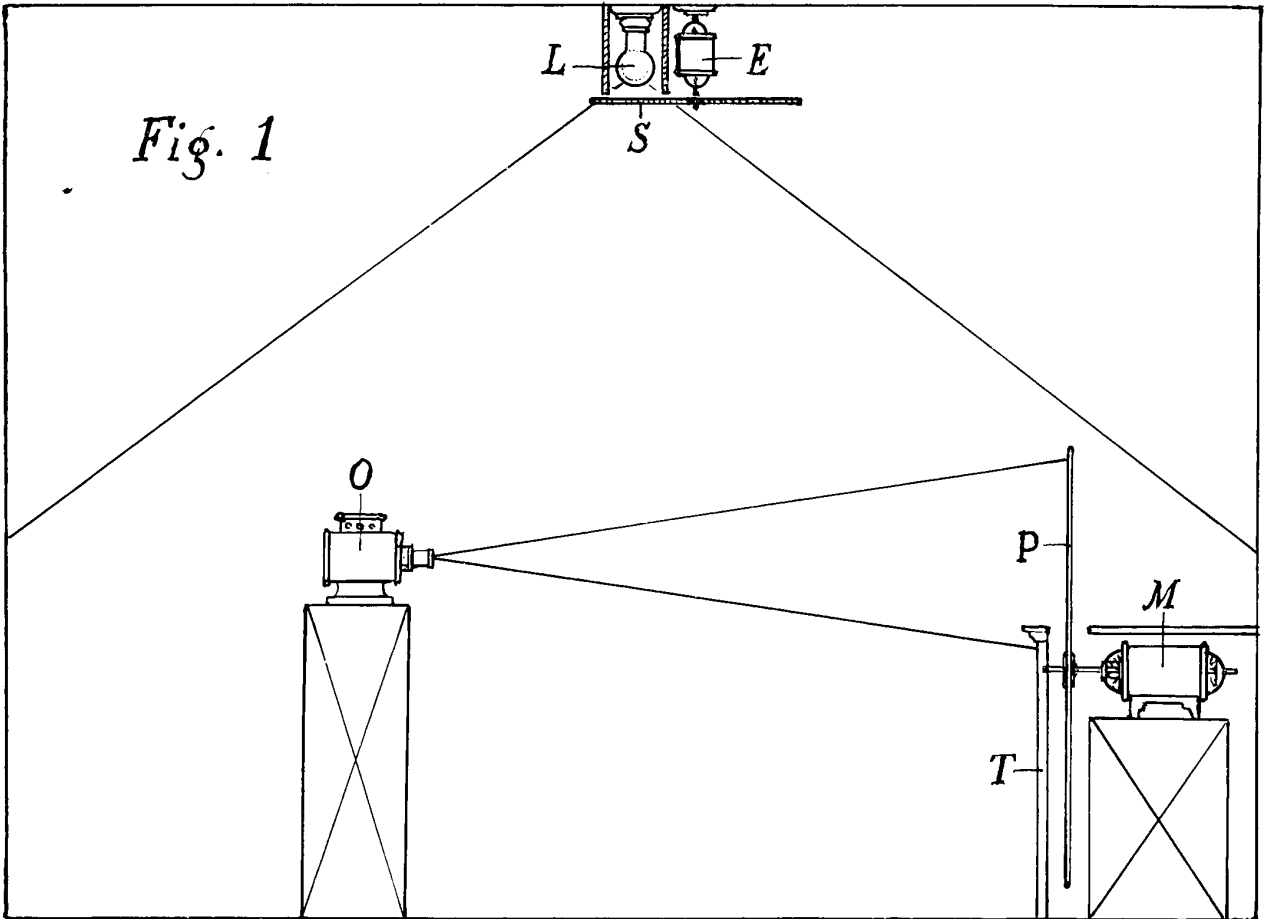
Barcelona, para Madrid a 14 de Diciembre de 1929.

ANTONIO VILAS LLUCIÁ

P.A. JAIME ISERN

P. P.

Firma manuscrita de Antonio Vilas Lluçia, escrita en tinta negra sobre un fondo blanco. La firma es fluida y cursiva, con una línea horizontal que atraviesa la parte inferior de la escritura.



Barcelona 14 Diciembre 1929

Jaime Ferrer
por Juinalles