

116204



116204

MEMORIA DESCRIPTIVA

correspondiente a la solicitud de concesión de un...

MODELO DE UTILIDAD

SOLICITANTE: D. JOSE LUIS CABO EXTREMEÑO, de nacio
nalidad española.

RESIDENCIA: SERRA (Valencia), José Antonio, 35

ENUNCIADO: "UNA INSTALACION PARA EL VACIADO DE BA
SURAS DOMESTICAS"

Prioridad: Patente n.º del

gl/fl.



116204

1 La invención a que se refiere la presente Memoria
constituye una novedad industrial con características y ven-
tajas que la hacen merecedora del privilegio de explotación
exclusiva que por ella se solicita, de acuerdo con las pres-
5 cripciones del Estatuto vigente sobre Propiedad Industrial,
de fecha 26 de Julio de 1.929, texto refundido publicado el
30 de Abril de 1.930.

 La evacuación de basuras domesticas sigue en la ac-
tualidad un proceso complicado que, como es sabido, incluye-
10 la deposición de los residuos en un recipiente o cubo que se
traslada manualmente hasta una zona de paso de un vehiculo -
de recogida general.

 Puede considerarse que el proceso proporciona cier-
tos dispendios de tiempo. Pero, principalmente reúne condi-
15 ciones antihigienicas, en particular porque la basura perma-
nece notables periodos de tiempo en el cubo inicialmente co-
lectado.

 Ahora se propone una instalación para el vaciado -
de basuras domesticas, que resuelve de una forma efectiva --
20 aquellos problemas partiendo de una organización sencilla y
economica. Tiene por finalidad simplificar el proceso de va-
ciado de residuos y similares partiendo de una operación funda-
mentalmente facil y comoda para las amas de casa.

 En tal sentido la instalación que se propone consis-
25 te esencialmente en una conducción tubular dotada de al me-
nos una boca de ventilación recayente hacia el tejado, la --
cual conducción comprende ramas radiales que penetran en dis-
tintas dependencias de un edificio, estando las bocas de di-
chas ramas provistas de una compuerta de vertido, ventajosa-
mente articulada con facultad de cierre automatico, en tanto
30



116204

1 que la propia conducción tubular se dispone combinada con un
recipiente amovible que recoge los residuos a la salida de -
esta ultima.

5 Para ayudar a la comprensión de la idea expuesta -
se ha confeccionado a titulo explicativo y sin caracter res-
trictivo alguno, una lamina de dibujos. Ilustra la presente-
Memoria como un ejemplo de realización del objeto que nos --
ocupa.

10 La figura unica representada corresponde a una vis-
ta en alzado de una instalación para el vaciado de basuras -
domesticas acoplada a un edificio. Como puede observarse es-
tá constituida mediante una conducción tubular de referencia
-1- dotada de al menos una boca de ventilación -2- recayente
hacia el tejado. La citada conducción tubular -1- comprende-
15 ramas radiales -3- que penetran en distintas dependencias -4-
tal las cocinas de un edificio.

Entretanto las bocas de dichas ramas -3- estan pro-
vistas de compuertas de vertido -5- ventajosamente articula-
das por -6- con facultad de cierre automatico, en tanto que-
20 la propia conducción tubular -1- se dispone combinada con un
recipiente amovible -7- que recoge los residuos a la salida-
de esta ultima.

25 En la esfera industrial la realización de la insta-
lacion descrita para el vaciado de basuras domesticas ofrece
una serie de ventajas decisivas. En efecto, su conducción a-
base de una serie de tubos ensamblados por sus extremos, que
comprenden una boca superior de ventilación y una boca de sa-
lida combinada con un recipiente amovible, obedece a un pro-
ceso elemental de fabricación que no aumenta los costos habi-
30 tuales de producción permitiendo elaborar estas instalaciones



116204

1 a precios asequibles en el mercado.

5 Si consideramos ahora que su montaje obedece a una operación simplificada, y que una instalación de este género facilita definitivamente el vaciado de basuras domésticas en virtud de las ramas radiales penetrantes en las distintas dependencias de un edificio que comprende, es evidente que el modelo solicitado adquiere una utilidad práctica-singular por el beneficio o efecto nuevo que aporta a la función a que se destina.

10 Hecha la descripción precedente es necesario añadir que los detalles de realización de la idea expuesta pueden variar sin que por ello cambie la esencia de la invención que es la que se desprende de los párrafos que anteceden y lo que se reivindica en la siguiente

15 N O T A

En resumen: El Modelo de Utilidad que se solicita ha de recaer sobre las reivindicaciones siguientes:

20 1ª.- "UNA INSTALACION PARA EL VACIADO DE BASURAS-DOMESTICAS", que consiste esencialmente en una conducción tubular dotada de al menos una boca de ventilación recayente hacia el tejado, la cual conducción comprende ramas radiales que penetran en distintas dependencias de un edificio, estando las bocas de dichas ramas provistas de una compuerta de vertido, ventajosamente articulada con facultad de cierre automático, en tanto que la propia conducción tubular se dispone combinada con un recipiente amovible que recoge los residuos a la salida de esta última.

25 2ª.- Se reivindica por último como objeto sobre el que ha de recaer el Modelo de Utilidad que se solicita, "UNA INSTALACION PARA EL VACIADO DE BASURAS DOMESTICAS".

30

116204



1 Todo tal y como queda descrito y reivindicado en-
la presente Memoria que consta de cinco hojas escritas a má-
quina por una sola cara y dibujos que se acompañan.

Madrid, 23 de Septiembre de 1.965

5 ALFONSO UNGRIA

P.P.


10

15

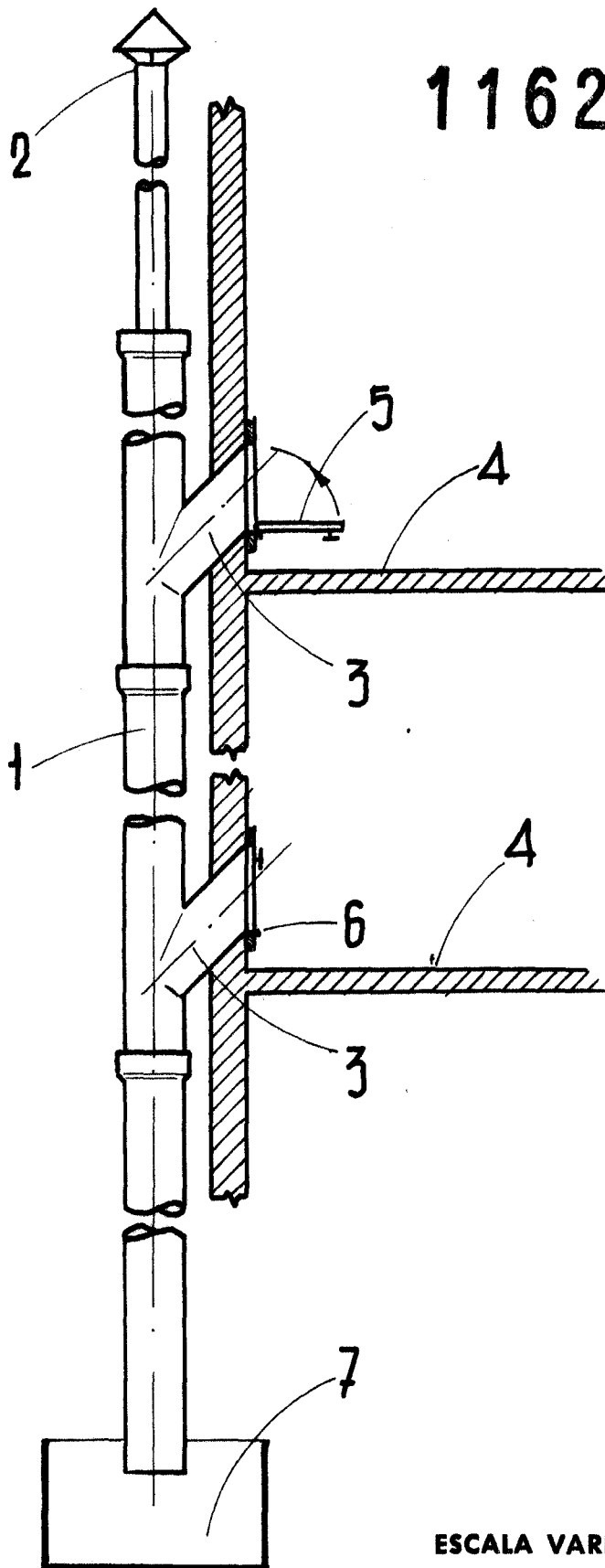
20

25

30



116204



ESCALA VARIABLE

Madrid, 23 de setiembre de 196

ALFONSO UNGRIA

P.P.