

116203



116203

MEMORIA DESCRIPTIVA

correspondiente a la solicitud de concesión de un...

MODELO DE UTILIDAD

SOLICITANTE: Don JUAN DIOS CANTERO

RESIDENCIA: Fernández de los Rios, 92 - MADRID -

ENUNCIADO: TAPON PERFECCIONADO.-

Prioridad: Patente n.º del



116203

1 La invención a que se refiere la presente memoria constituye
una novedad industrial, con características y ventajas que la hacen
merecedora del privilegio de explotación exclusiva que por ella se
solicita, de acuerdo con las prescripciones del Estatuto vigente de
5 la Propiedad Industrial de fecha 26 de julio de 1929, texto refundido
publicado el 30 de abril de 1930.

 Este Modelo de Utilidad, se contrae como su enunciado indica
a un tapón para botellas, cuya descripción se efectua con ayuda de
los dibujos que del mismo se adjuntan, a base de los cuales se expone
10 su estructura y características ventajosas mas importantes, al propio
tiempo que la manera de utilizarlo.

 En el plano, la figura 1ª muestra el tapón abierto, en una vista
lateral seccionada.

 La Figura 2ª es otra vista del tapón abierto, en la que se mues-
15 tra éste de frente y seccionado.

 En ambas figuras las distintas referencias numéricas señaladas
corresponden a los elementos y partes componentes del conjunto siguien-
tes:

- 20 1 - Ala de la cápsula de cierre
- 2 - cápsula de cierre.
- 3 - lengüeta.
- 4 - pivote de la lengüeta 3.
- 5 - tira flexible publicitaria
- 6 - casquillo de la cápsula 2.
- 25 7 - rejilla de enganche de la tira 5.
- 8 - terminal de la tira 5.
- 9 - cinta flexible de unión entre 2 y 6
- 10 - Tabiquillo de agarre

 Basicamente, este tapón se compone de dos piezas, unidas por una
30 cinta flexible 9 que impide pueda perderse la cápsula de cierre 2, cuan

- 3 -
116203



1 do la misma se destapa. La otra pieza 6, es propiamente un casquillo que se encaja a presión en la boca de la botella (no mostrada).

5 En su aplicación a un envase cualquiera, el conjunto que forman estas dos piezas 2 y 6, de material plástico, queda cubierto por un tapón corona o similar, hasta el momento del uso.

10 La cápsula de cierre 2, que encaja a presión en el casquillo 6 tiene un ala 1 superior que limita por tope su penetración y está dotada en su cara hueca anterior de un tabiquillo 10 diametral de agarre, que permite abrir y cerrar dicha cápsula 2 fácilmente, sin necesidad de tocar con los dedos otras partes de la misma que no sean al propio tabiquillo 10, garantizándose de esta manera un uso perfectamente higiénico, lo que no sucede actualmente con los demás tapones conocidos.

15 Esta misma cápsula de cierre 2, tiene en su parte inferior una pequeña lengüeta 3 con un pivote 4 en el que se engancha una tira flexible 5 en la cual hay impresos o plastificados, motivos publicitarios diversos, alusivos al contenido de la botella.

20 La citada tira flexible 5, que tiene una longitud y anchura adecuadas pasa a través de una especie de rejilla 7 realizada en el fondo del casquillo 6 de material plástico que se encuentra encajado en la boca de la botella y para que no pueda salirse, presenta en su extremo realizado un nervio de anclaje 8, de tal forma que puede deslizarse libremente hacia arriba, al destapar la cápsula 2 y volverse a introducir hacia adentro, al tapar la misma por entre la rejilla 7 pero sin embargo, el nervio terminal 8 de que está provista esta tira 5 impide que la misma pueda salirse por completo de la botella.

25 Hecha la descripción precedente hemos de añadir que los detalles de realización de la idea expuesta pueden variar, sin que por ello cambie la esencia de la invención que es la que se desprende de los párrafos que anteceden y la que se reivindica en la siguiente

30

- 4 -
116203



NOTA

1 En resumen: el Modelo de Utilidad que se solicita, recaerá sobre las reivindicaciones siguientes:

5 1ª.- TAPON PERFECCIONADO, caracterizado porque, está constituido esencialmente por dos cuerpos acoplables, unidos a través de una tira flexible y de los cuales uno, es propiamente un casquillo que se encaja a presión en la boca de una botella, siendo el otro una capsula de cierre que tiene en su cara exterior hueca, un tabiquillo diametral de agarre que facilita su manejo al propio tiempo que permite abrir y cerrar el tapón sin tener por ello que tocar con los 10 dedos aquellas partes del mismo que puedan estar en contacto con el líquido envasado.

15 2ª.- TAPON PERFECCIONADO, caracterizado según la reivindicación anterior y porque, la cápsula de cierre tiene en su base una lengüeta con un pequeño pivote en el que se engancha una tira de material flexible en la que hay impresos o plastificados motivos publicitarios y cuya tira tiene su extremo opuesto introducido dentro de la botella, sin posibilidad de escape ya que tiene un terminal regresado que pasa a través de la rendija apropiada que deja una especie de rejilla la cual se encuentra situada en el fondo del casquillo que se halla encajado en la boca de la botella. 20

3ª.- Se reivindica por último como objeto sobre el que ha de recaer el Modelo de Utilidad que se solicita: TAPON PERFECCIONADO.

Todo conforme queda descrito en la presente memoria que consta de cuatro páginas escritas a máquina y dibujos adjuntos.

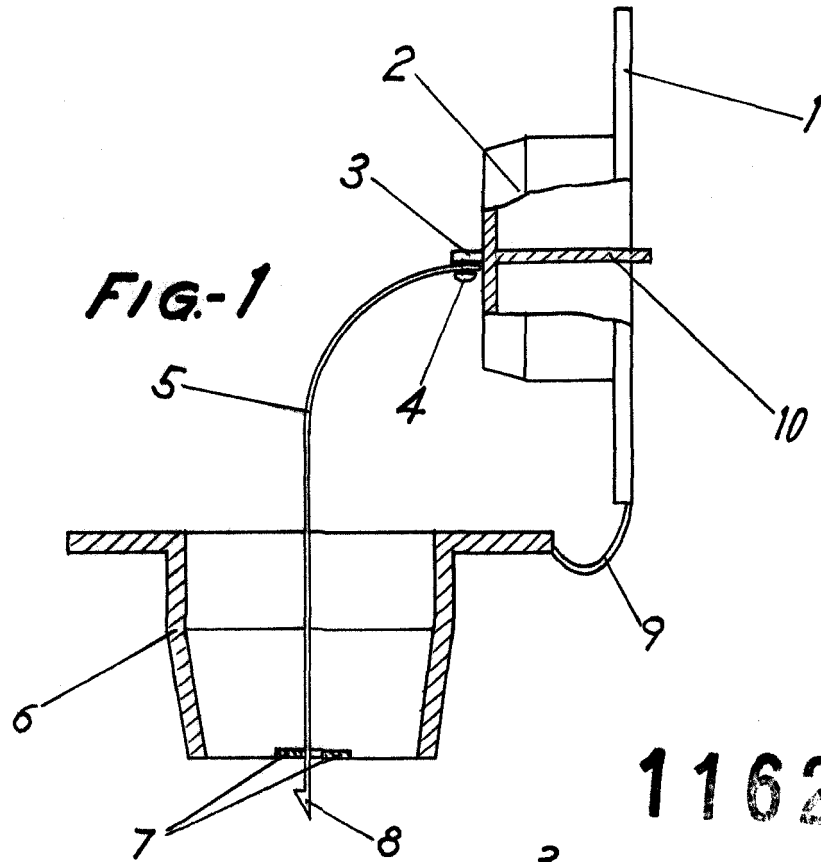
25 Madrid, 23 septiembre 1965

ALFONSO UNGRIA

P.P.



FIG-1



116203

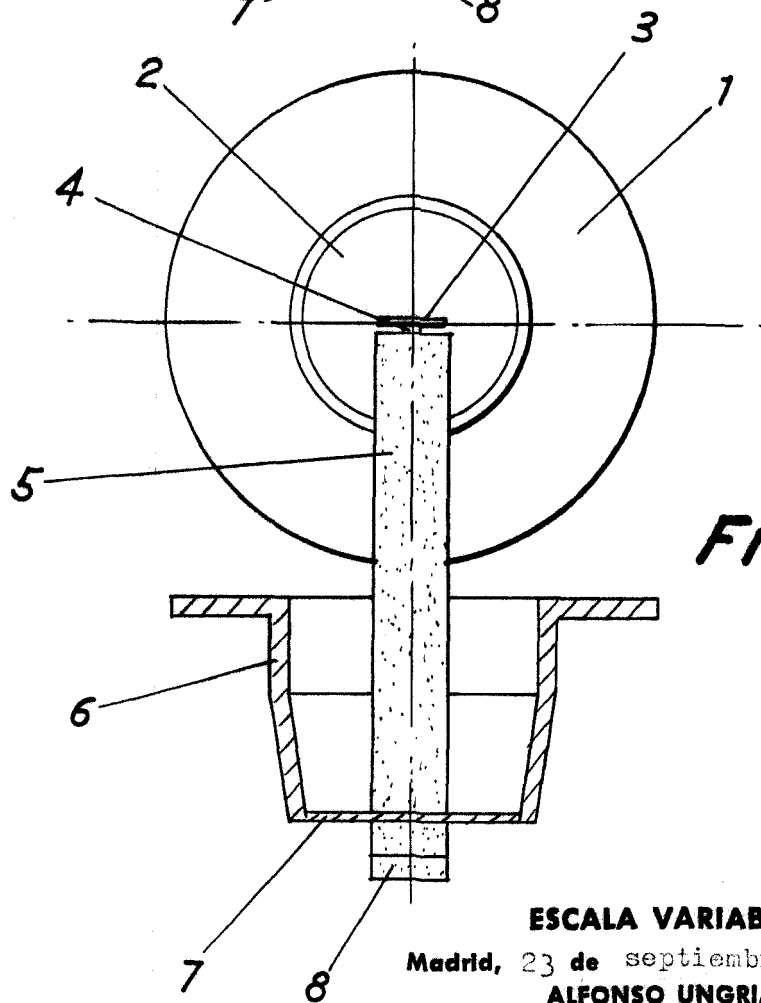


FIG-2

ESCALA VARIABLE

Madrid, 23 de septiembre de 1965

ALFONSO UNGRIA

P.P.