

116202

Registro de MODELO DE UTILIDAD.

a favor de don CARLOS MARTINS RIBEIRO GOMES LOBO.

=====

116202



REGISTRO DE MODELO DE UTILIDAD

en ESPAÑA

por VEINTE años

por:

" RADIADOR ELECTRICO "

a favor de :

Don Carlos MARTINS RIBEIRO GOMES LOBO , de nacionalidad Portuguesa,

domiciliado en COIMBRA (Portugal), Rua Frei Tomé de Jesus, 2-12

=====

MEMORIA DESCRIPTIVA

El objeto de la presente solicitud de Modelo de Utilidad, se refiere a un radiador eléctrico, cuyas características de novedad le confieren la cualidad de aportar a la función a que se destina, las siguientes ventajas:

a).- Puede irradiar calor en tres direcciones angu-

116202



-lares que cubren, cada una, ciento veinte grados.

b).- Se puede seleccionar cual, o cuales, de cada parábola, ha de funcionar en cada momento.

5 c).- Esta selección se realiza con toda facilidad mediante el correspondiente botón de mando.

d).- Para facilitar su transporte lleva un asa en su parte superior.

e).- Descansa sobre patas esféricas, en número de tres, que aseguran gran estabilidad.

10 En el adjunto plano, se ha representado una forma de ejecución del Modelo de que se trata, la cuál se dá a título de ejemplo y sin caracter limitativo alguno.

La figura 1 representa una vista en perspectiva del conjunto.

15 La figura 2 representa una vista en planta.

20 Como puede apreciarse, este radiador consta de una plancha curvada -1- formativa de tres superficies parabólicas en cada uno de cuyos planos focales va una resistencia tubular -2-, quedando la plancha -1- encerrada entre dos discos, uno superior -3- provisto del asa de manejo para su transporte -4- y otro inferior -5- provisto de patas esféricas en número de tres -6- .

25 El aparato se conecta mediante una toma de corriente -7- y el conexiónado de las resistencias se efectúa mediante mando -8- de tres botones.

Eventualmente, puede llevar defensas protectoras -9- en forma de arco.

30 Este Modelo de Utilidad es realizable en cualesquiera tamaños, potencias y materiales que se desee, y es susceptible de toda clase de modificaciones de detalle, en tanto

116202 23



que éstas no alteren su fundamento.

 N O T A .

Los puntos esenciales que se reivindican para que sean objeto de este Modelo de Utilidad, en España, por veinte años, son los siguientes:

5

1.- Radiador eléctrico, caracterizado por que consta de una plancha curvada formando tres superficies parabólicas, con defasaje de 120° , en cada uno de cuyos ejes focales lleva una resistencia eléctrica, quedando la plancha aprisionada entre dos discos, uno superior provisto de un asa para su transporte y tres botones de mando para seleccionar la conexión de cada resistencia, y otro inferior que lleva tres patas esféricas de apoyo.

10

2.- RADIADOR ELECTRICO.

15

Todo ello, tal y como se describe en la Memoria que antecede y se representa en el plano adjunto, y a los fines indicados.

Consta la presente Memoria Descriptiva de tres hojas escritas a máquina por una sola de sus caras, foliadas y numeradas, y de una hoja de dibujos.

20

Madrid, 23 de Septiembre de 1.965

CARLOS MARTINS RIBEIRO GOMES LOBO

P.A.

RAFAEL DE RAFAEL

S. P.



116202

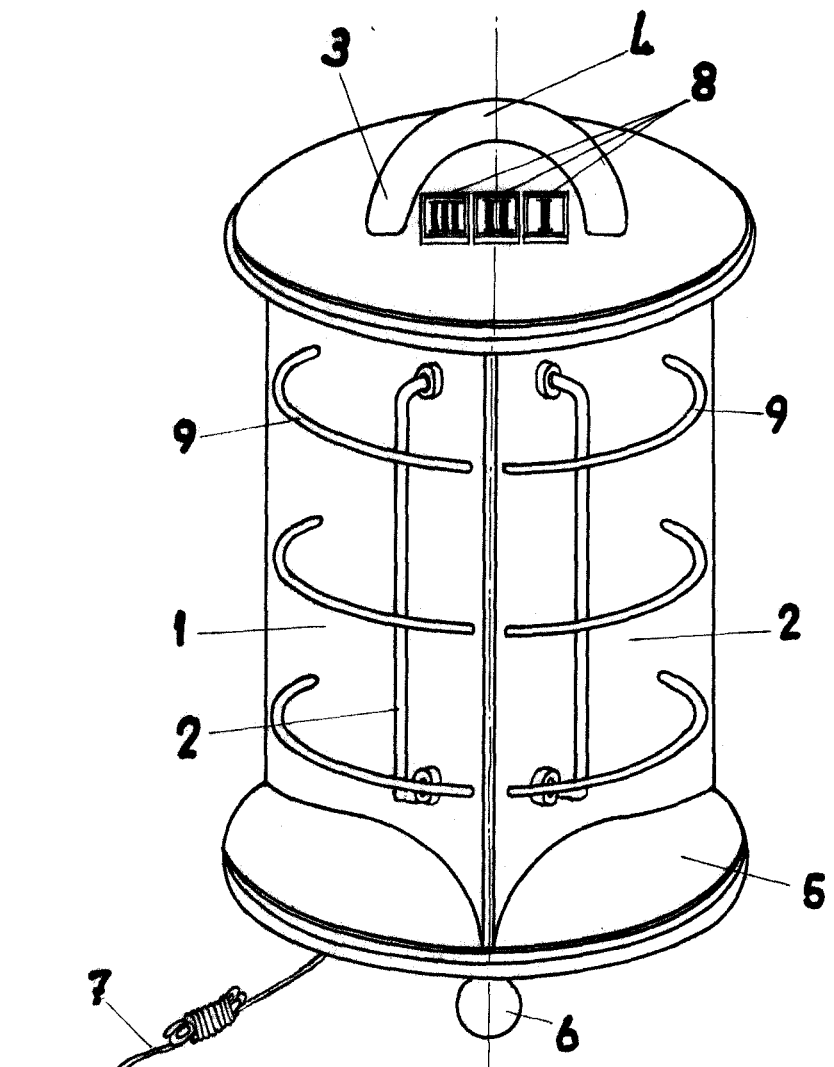
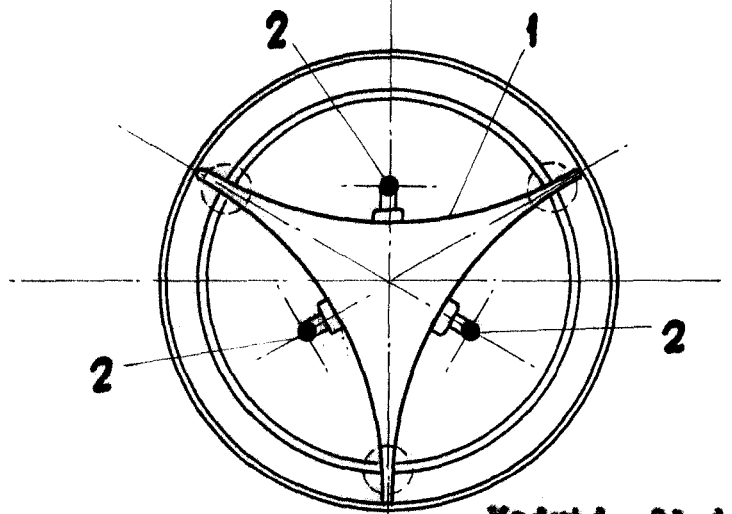


FIG-1



Madrid, 23 de Septiembre

1965.

CARLOS MARTINS RIBEIRO GOMES LOBO.

FIG-2

P.A. RAFAEL DE RAFAEL

O. D.

ESCALA VARIABLE