



116198

P- 30.239

(Adaptador de barras)

23 NOV. 1965

116198

MEMORIA DESCRIPTIVA

que se presenta para unir a la solicitud
de

MODELO DE UTILIDAD

formulada el 23 de septiembre de 1965, con el núm. 116198

en

E S P A Ñ A

por VEINTE años

a nombre de GARCY CORPORATION, entidad norteamericana, es-
tablecida en 1750 North Ashland Avenue, Chicago, Illinois,
Estados Unidos de América, por:

"UNA GRAPA ADAPTADORA"

=====

La presente invención se refiere a una grapa adap-
tadora para componer estructuras de soporte fácilmente aco-
modables a la necesidad de uso en cada caso y destinada a
apoyarse en ménsulas sujetas a montantes.

5

La grapa de esta invención está constituida por
un cuerpo principal que tiene una ranura destinada a ser
encajada sobre el canto superior de la ménsula de susten-
tación, donde puede ser fijada mediante un tornillo de blo-
queo, y encima de esta parte de encaje sobre la ménsula pre-
senta una parte de mordaza fija destinada a alojar una vari-

10



lla que se extiende transversalmente a la ménsula. La parte superior de esta mordaza, que en conjunto tiene forma de U, está provista de un agujero terrajado inclinado en el que se rosca un tornillo de bloqueo que se aplica a la varilla para fijarla en posición.

El objeto de esta invención se comprenderá mejor mediante la descripción que se hace a continuación con referencia al dibujo que se acompaña, en cuya única figura está representado el conjunto de grapa adaptadora de esta invención.

Según puede apreciarse en el dibujo, la grapa de esta invención, designada en general con el número 1, tiene un perfil en U, presentando uno de los brazos de dicha U precisamente el de mayor tamaño, una ranura o entalladura 2 destinada a encajar sobre el borde superior de una ménsula de soporte 3, a la cual puede ser fijada la grapa por medio de un tornillo de bloqueo 4.

El espacio comprendido entre los dos brazos del perfil en U de la grapa 1 está destinado a alojar una varilla 5 dispuesta transversalmente a la ménsula, cuya varilla 5 es fijada en posición mediante el tornillo de bloqueo 6 que pasa a través de un agujero terrajado en el brazo superior 7 de la grapa.

El montaje de la ménsula de la invención, así como su manera de operar, es muy sencillo. Una vez se ha montado la ménsula, se procederá a colocar en posición conveniente la grapa de modo que el borde superior de la ménsula quede encajado en la ranura de que está provisto uno de los brazos de la grapa. Bastará después apretar el tornillo de bloqueo para que la grapa quede perfectamente anclada en la ménsula.



De igual manera, la fijación de una varilla transversal a la ménsula, insertada entre los brazos de la grapa, se hará fácilmente apretando convenientemente el tornillo de bloqueo que pasa a través de un agujero terrajado inclinado del otro brazo de la grapa.

Mediante la disposición que se acaba de describir se consiguen unas condiciones de montaje que, aparte de la facilidad y rapidez con que pueden realizarse, tiene la ventaja de que se consigue un anclaje absoluto de las distintas partes del conjunto.

N O T A

Los puntos que como característica de novedad se presentan para que sean objeto de esta solicitud de Modelo de Utilidad en España, por VEINTE años, son los siguientes:

- 1.- Una grapa adaptadora para componer estructuras de soporte fácilmente acomodables a las necesidades de uso en cada caso y destinada a apoyarse en ménsulas sujetas a montantes, caracterizada porque se compone de un cuerpo principal que tiene una ranura para encajarla sobre el canto superior de la ménsula, donde puede ser fijada mediante un tornillo de bloqueo, y encima de esta parte de encaje sobre la ménsula, una parte de mordaza fija destinada a alojar una varilla transversal a la ménsula, teniendo la parte superior de esta mordaza un agujero terrajado inclinado en el que se rosca un tornillo de bloqueo que se aplica a la varilla para fijarla.

116198

23



2.- Una grapa adaptadora.

Tal y como se ha descrito en la Memoria que antecede, representado en el dibujo que se acompaña, y con los fines que se han especificado.

5

Esta Memoria consta de cuatro hojas escritas a máquina por una sola de sus caras.

Madrid,

23 NOV. 1965

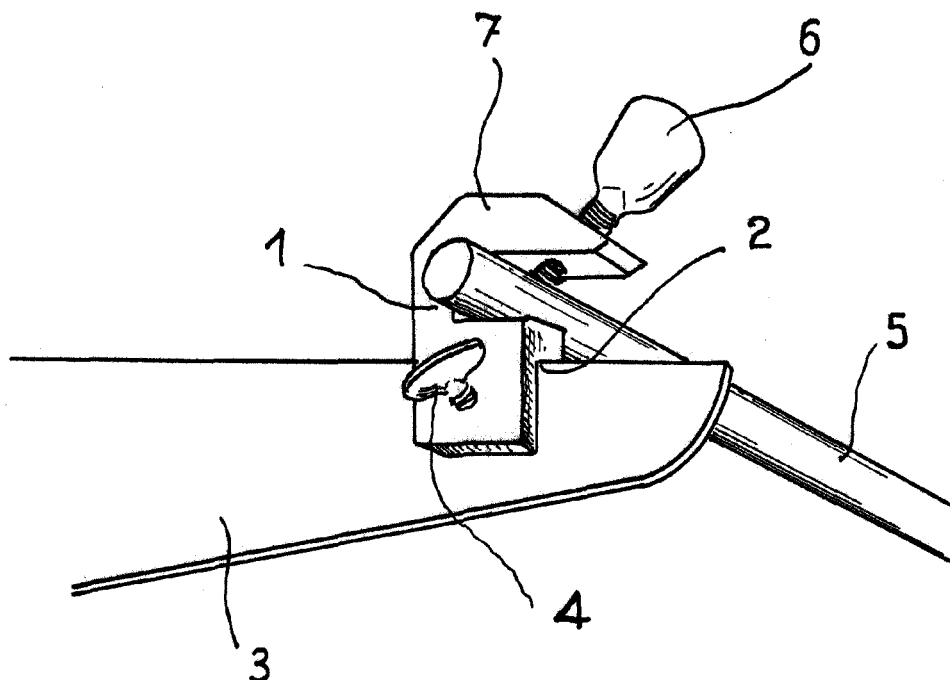
P. A.

Alberto de Elizaburu

BG/.-



116198



ESCALA VARIABLE

Alberto de Elizaburu
Por Borden