

116194

233



15 Con el fin de subsanar el citado inconveniente, se ha previsto efectuar la unión entre dos esponjas ya sea natural o artificial, colocando entre las dos citadas mitades una pastilla de jabón, permitiendo esta realización utilizar conjuntamente la esponja y el jabón con la obtención segura de espuma y con un rendimiento prácticamente insuperable.

20 Para que la idea general anteriormente expuesta pueda ser más fácilmente comprendida, en la descripción que sigue nos vamos a referir a la lámina de dibujo que se acompaña que nos muestra un caso de realización práctica, naturalmente que tratándose de un ejemplo aclaratorio, el dibujo en cuestión deberá interpretarse con amplio criterio y sin caracter limitativo alguno.

25 En dicho dibujo se representa en la figura 1 una vista en perspectiva de un caso de realización de la nueva esponja perfeccionada, y en la figura 2 una vista en planta de la misma en posición cerrada y entreabierta para la colocación de la pastilla de jabón, en los cuales se indica por -1- una de las dos partes que constituyen la esponja, por -2- la otra parte de la esponja que se acopla a la primera mediate un pegamento -3-, por sus lados verticales y por su lado su lado horizontal inferior.

35 Ambas porciones de esponja -1- y -2-, están provistas de unos taladros -4- dispuestos transversalmente, mientras que por el lado de unión horizontal superior, se ha dispuesto una cremallera cinta -5- preferentemente a base de nylon, o una cremallera metálica de cierre. El pegamento -3- que recubre parcialmente los extremos del lado horizontal superior, forma en uno de dichos extremos un elemento colgador -6-.

40



45

Para la utilización de esta nueva esponja, conjuntamente con una pastilla de jabón -7- basta simplemente con abrir la cremallera -5- y entreabrir las dos esponjas -1- y -2- por su lado superior formando la abertura -8- é introduciendo la correspondiente pastilla de jabón -7-, cerrando a continuación, dicha cremallera -5- y obteniendo una cantidad suficiente de espuma, a través de los taladros -4- para su uso práctico, en toda clase de utilizaciones.

50

Otra ventaja de esta esponja perfeccionada, es la de mantener una cantidad de espuma, retenida en su interior que permite también su ulterior utilización sin pérdida ninguna de material y asimismo tiene igualmente la ventaja de poderse utilizar independientemente la esponja, sin la pastilla de jabón, siempre que ello sea necesario y mediante el elemento colgador -6- facilita su colocación en el lugar mas conveniente.

55

60

Descrita suficientemente la naturaleza y características de esta esponja perfeccionada, se ha de hacer constar la posibilidad de que sean variables sus materiales, formas y tamaños así como también podrán introducirse variaciones secundarias que no alteren la esencialidad de su objeto que se pone de manifiesto en la siguiente

N O T A
=====

65

Los puntos nuevos no conocidos ni practicados en España, sobre los cuales se desea recaigan las reivindicaciones del presente Modelo de Utilidad, son:

70

1ª.- Esponja perfeccionada, caracterizada esencialmente por estar constituida por dos piezas, provistas de unos taladros transversales, las cuales se acoplan entre si para formar una sola unidad, mediante un pegamento dispuesto so



bre la línea perimétrica común a ambas piezas, iniciándose y terminando dicho pegamento de unión, en los dos extremos del lado horizontal superior, de forma que quede una porción de dicho lado superior, sin pegamento, y susceptible de formar dicho pegamento, en uno de sus extremos, un anillo colgador.

75

2ª.- Esponja perfeccionada, caracterizada porque en el lado horizontal superior de unión entre las dos piezas de la reivindicación 1ª., se ha previsto la colocación de una cremallera cinta, que permite el fácil y seguro cierre y abertura de dicho lado de unión formando un alojamiento que posibilita la colocación en su interior de la correspondiente pastilla de jabón.

80

3ª.- "ESPONJA PERFECCIONADA", de conformidad en un todo en lo esencial y fines industriales a lo descrito en la precedente Memoria Descriptiva y gráficamente representado en el adjunto plano para su mejor comprensión.

85

Esta Memoria consta de CUATRO hojas mecanografiadas por una sola cara a doble espacio en 87 líneas.

Madrid, 22 de Septiembre de 1.965

Por autorización del interesado.

JOSE LOPEZ

239

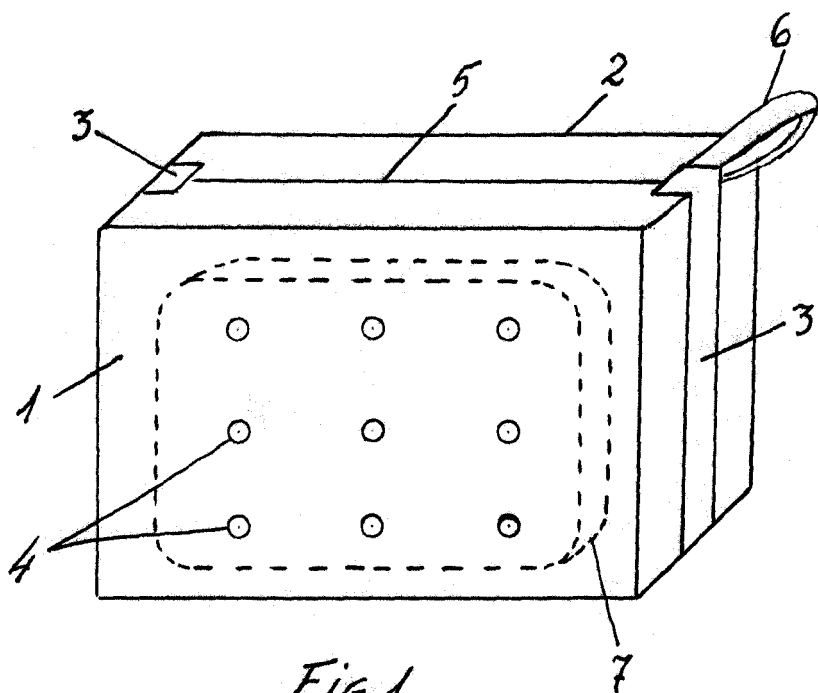


Fig. 1

116194

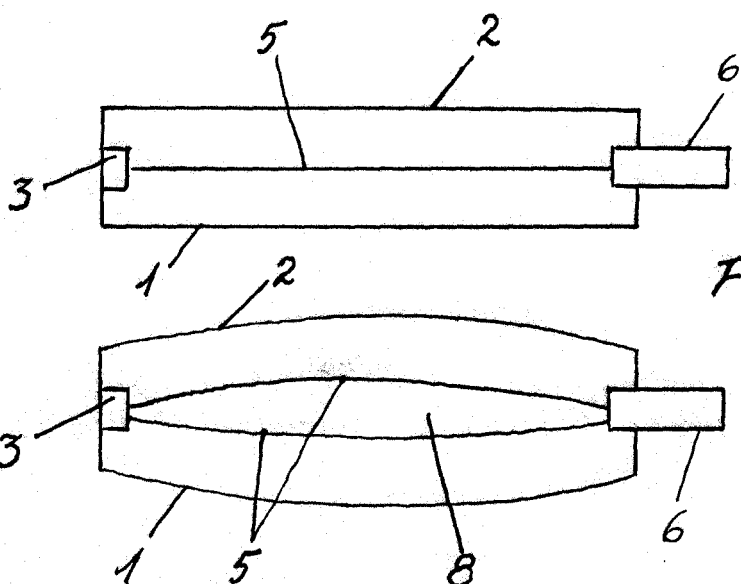


FIG. 2

Escala variable

JOSE LOPEZ
P. O.