

116193

23\$



116193

MODELO DE UTILIDAD
POR VEINTE AÑOS
EN ESPAÑA

A favor de D. JUAN ANTONIO USERO MORENO, de nacionalidad española, residente en BARCELONA, C/. Navas de Tolosa nº. 315

p o r

==;==;"ENVASE PULVERIZADOR DE DOBLE UTILIZACION"==;==;≠;

~~~~~

MEMORIA DESCRIPTIVA  
=====

En el presente Modelo de Utilidad vamos a referirnos un envase pulverizador de doble utilización, con el cual se obtienen considerables ventajas por la posibilidad de obtener con un solo aparato una utilización múltiple.

5

Consiste esencialmente este nuevo envase pulverizador combinado, en un envase con el correspondiente cuello roscado, el cual atraviesa un tapon complementario, colocándose el pulverizador propiamente dicho del envase, sobre el extremo roscado que sobresale a través de dicho tapón complementario.

10

El citado tapón puede acoplarse indistintamente, so-



bre un recipiente cilindrico o poligonal adecuado, en cuyo interior se pueden guardar distintos artículos, entre los cuales podemos mencionar boligrafos, bisuteria, joyeria y cualquier clase de material de escritorio que pueda guardarse en un recipiente.

Para que la idea general anteriormente expuesta pueda ser más facilmente comprendida, en la descripción que sigue nos vamos a referir a la lámina de dibujo que se acompaña que nos muestra un caso de realización práctica, naturalmente que tratándose de un ejemplo aclaratorio el dibujo en cuestión debiera interpretarse con amplio criterio, y sin caracter limitativo alguno.

En dicho dibujo se representa una sección enalzada del nuevo envase con el tapón complementario, indicándose por -1- el envase, por -2- el cuello roscado del mismo, por -3- el tapón pulverizador, por -4- el pulsador del mismo, por -5- conducto de salida, por -6- el tapón complementario y por -7- el taladro de la tapa superior del tapón -6-.

Como se comprende facilmente a la vista del dibujo, esta realización sumamente simplificada, ofrece la ventaja substancial de poderse utilizar, además como envase pulverizador y como tapón de un recipiente cilindrico o poligonal, sobre el cual se adapta a presión el tapón -6-.

De esta forma se obtiene una doble utilización que permite obtener una utilidad duplicada con un solo aparato, aparato que al propio tiempo constituye un adorno de sobremesa, que puede utilizarse sin otro requisito como pulverizador y que al propio tiempo constituye un depósito de bisuteria, boligrafos u otro objeto similar y cuyo contenido puede utilizarse facilmente, efectuando la simple operación de.



de él tapón -6- y por consiguiente del envase -1- y su tapón -3-, solidarios del mismo, del correspondiente recipiente al cual ha sido adaptado.

45

Descrita suficientemente la naturaleza y características de este envase pulverizador de doble utilización, solo resta consignar la posibilidad de que sean variables sus materiales, formas y tamaños, así como también podrán introducirse variaciones secundarias que no alteren la esencialidad de su objeto que se pone de manifiesto en la siguiente

50

N O T A  
=====

Los puntos nuevos no conocidos ni practicados en España, sobre los cuales se desea recaigan las reivindicaciones del presente Modelo de Utilidad, son:

55

1ª.- Envase pulverizador de doble utilización, caracterizado por estar constituido esencialmente por un envase, sobre el cual va roscado el correspondiente tapón pulverizador y porque dichos dos elementos, se acoplan entre sí, a través de un tapón capsular, con su base superior taladrada, en su parte central, y a través de cuyo taladro sobresale el cuello roscado del envase, siendo dicho tapón capsular complementario, susceptible de acoplarse a un recipiente de dimensiones adecuadas y de sección cilíndrica o poligonal.

60

2ª.- "ENVASE PULVERIZADOR DE DOBLE UTILIZACION", de conformidad en un todo en lo esencial y fines industriales a lo descrito en la precedente Memoria Descriptiva y gráficamente representado en el adjunto plano para su mejor comprensión.

65



Esta Memoria consta de CUATRO hojas mecanografiadas por una sola cara a doble espacio en 68 líneas.

Madrid, 22 de Septiembre de 1.965

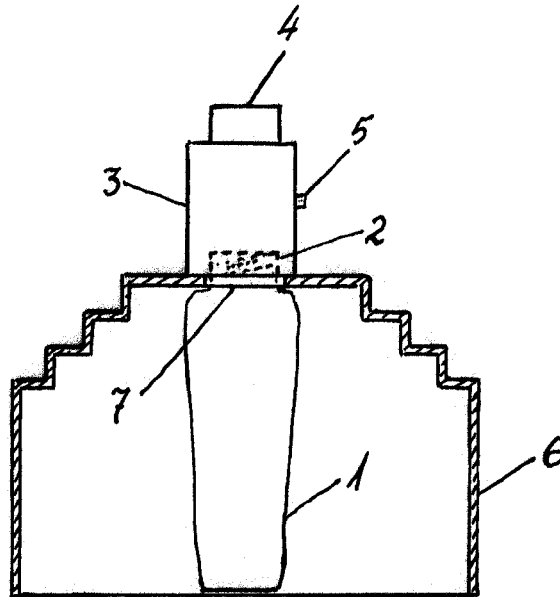
Por autorización del interesado.

JOSE LOPEZ  
E. E.

23 S



116193



J. Lopez

Escala variable

CODE 10000  
U.S.