



- 2 - 116191

de cremallera, botones, automáticos u otros medios de cierre

10 El citado tipo de fundas, aparte de su relativo
elevado coste, debido a su extensión y a los medios de cierre,
cuando éstos son cremallera, resulta de molesto manejo
para separarlas del colchón, por lo que a veces no se lavan
con la frecuencia que fuera de desear.

15 Para evitar los inconvenientes mencionados, se ha
ideado el nuevo tipo de funda que vamos a describir, que constituye
una indudable mejora, puesto que reduce notablemente
su coste y es de más fácil manejo, permitiendo adaptarla y
quitarla del colchón con gran rapidez y comodidad. Se trata
pues de un perfeccionamiento digno de protección mediante el
presente Modelo de Utilidad.

20 Otra ventaja de ésta nueva funda consiste en que
atenúa notablemente la frialdad, sobre todo en los colchones
de espuma de materias sintéticas y de goma, e incluso en los
de muelles, mejorando sus condiciones térmicas.

25 Consiste en esencia la nueva funda protectora a
que nos venimos refiriendo en una pieza de tejido de cualquier
clase que, de desearlo, puede ser incluso de plástico,
de la misma extensión que una de las caras mayores del colchón,
a la cual se le conforman cuatro laterales para cubrir los cuatro
lados, bordes o cantos del colchón, constituyendo así a modo de una
caja de tejido ajustable al colchón para cubrir solamente cinco
de sus lados, dejando al descubierto el sexto. Con el fin de que
la funda así compuesta quede sujeta al colchón, cerca de cada uno
de sus cuatro ángulos y precisamente por lo que pudieramos llamar
la boca de la caja, se

30

116191

2



- 3 -

35 disponen cuatro cintas, cordones o similares, preferente-
mente elásticos, los cuales van unidos por cualquier medio
a los lados o bordes de la referida funda en forma de caja,
de tal modo que crucen oblicuamente la boca o abertura y se
sobrepongan a la superficie descubierta del colchón, mante-
niendo la funda ajustada al mismo.

40 Para que las particularidades generales anterior-
mente expuestas puedan ser comprendidas mas facilmente, se
acompaña una lámina de dibujos que nos muestra un ejemplo -
de realización de una de éstas fundas, con la aclaración de
que no debe interpretarse en sentido restrictivo, sino am-
45 plio y general, puesto que su finalidad es meramente aclara-
toria.

En la figura 1 de los referidos dibujos se mues-
tra una vista en perspectiva de un colchón provisto de una
funda de las que motivan la invención, la cual se represen-
50 ta con un lado roto, para que se aprecie con mayor claridad
lo que es funda y lo que es colchón, siendo la figura 2 una
sección transversal de la figura 1.

En los mencionados dibujos, el cuerpo del colchón
se señala con -1-, siendo -2- el fondo o cara mayor de la -
55 funda, en la cual se designa con -3- los cuatro lados que
cubren los cantos o bordes del colchón que, como puede verse
presenta al descubierto una de sus dos caras mayores, seña-
lada con -4-. Tambien se aprecian en estos dibujos los cua-
tro tirantes -5-, constituidos por cintas elásticas, unidas
60 a los bordes de cada dos lados contiguos -3-, de modo que
crucen la cara visible -4- del colchón, cerca de los ángulos



65

Como puede deducirse por lo dicho y representado la colocación de la funda -2- 3-, sobre el colchón -1-, puede efectuarse en una operación rápida y sencilla, pues basta acoplar dicha funda sobre el colchón y montar los tirantes elásticos -5- sobre los ángulos, con lo cual queda sujeta. También la separación es sencilla, ya que se realiza tirando hacia afuera de los tirantes -5-, para desprender la funda del colchón.

70

Finalmente conviene hacer constar la posibilidad de que ésta funda se fabrique en variedad de tamaños y en los mas diversos materiales, pudiendo aplicarse a cualquier clase de colchones e introducir variaciones de detalle que no afecten a lo esencialmente característico, que se determina en el resumen de la siguiente

75

N O T A

Los puntos no conocidos ni practicados en España que se presentan para su reivindicación en este Modelo de Utilidad, son:

80

1ª.- Funda protectora para colchones, caracterizada por adoptar forma de caja acoplable al colchón, cubriendo solamente cinco de sus caras, mientras que la cara sexta del colchón queda al descubierto, disponiendo de cuatro tirantes, preferentemente elásticos, situados cerca de los ángulos, uniendo cada uno dos lados contiguos de la funda, de manera que al acoplarse ésta al colchón, los tirantes cruzan la cara visible del mismo, precisamente por sus cuatro ángulos para mantener sujeta la funda al colchón que envuelve parcialmente. Y

85

116191

- 5 -



90

2º.- "FUNDA PROTECTORA PARA COLCHONES", de conformidad en un todo en lo esencial y fines industriales a lo descrito en la precedente memoria descriptiva, y gráficamente representada en los adjuntos planos para su mejor comprensión.

Esta memoria consta de CINCO hojas escritas o mecanografiadas por una sola cara a doble espacio en 94 líneas.

Madrid, 23 SEP. 1965

Por autorización del interesado.

JOSE LOPEZ
P.P.

116191

Fig 1

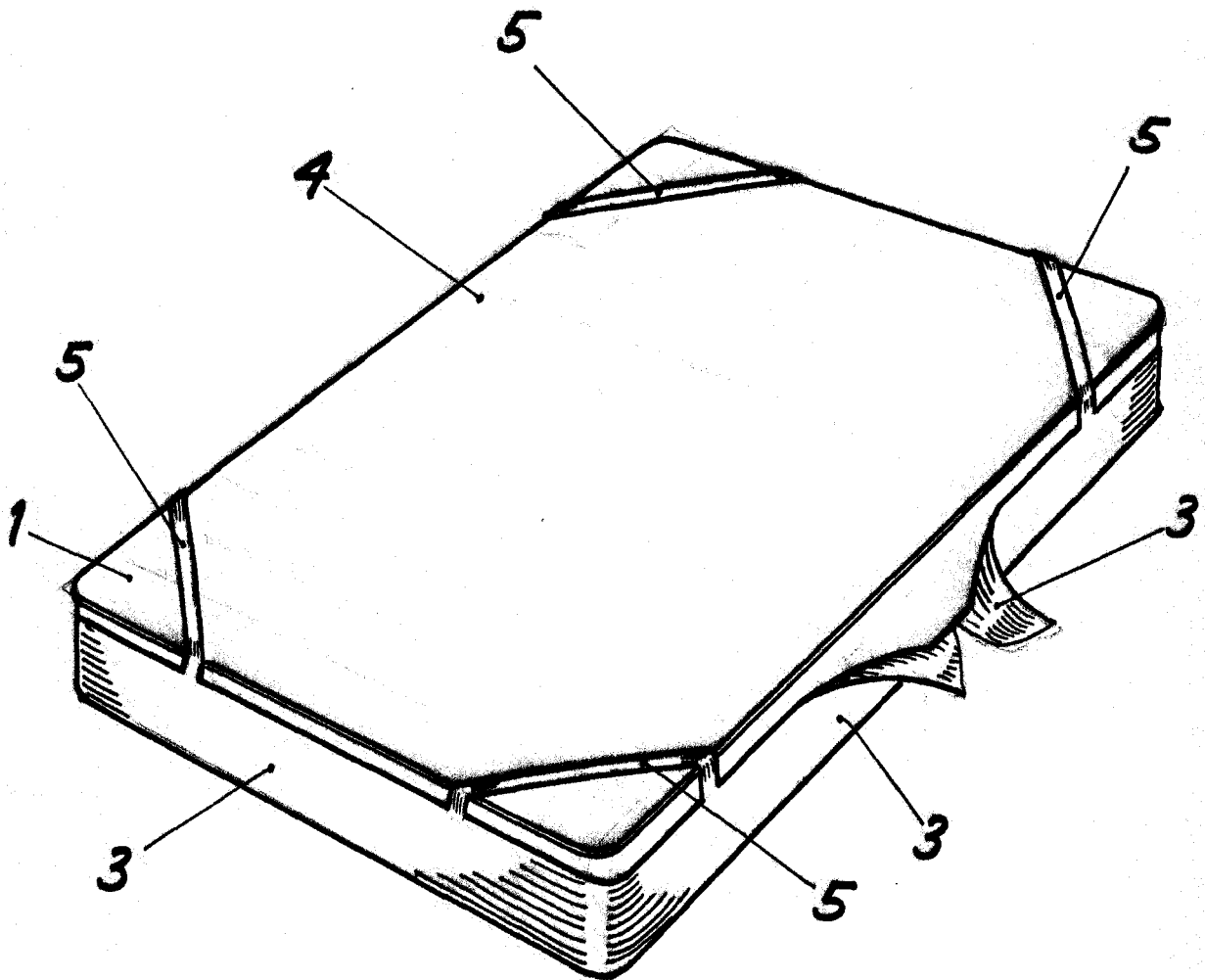
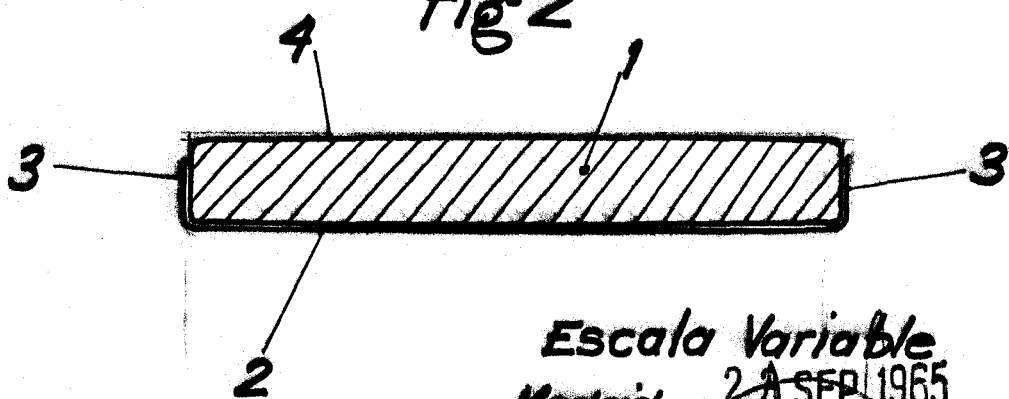


Fig 2



Escala Variable
Madrid 23 SEP. 1965

P.A.
 JOSE LOPEZ
 P.P.
 [Handwritten signature]