

8



116185

116185

MODELO DE UTILIDAD

=====

por VEINTE años

cuyo privilegio se solicita para España, sus territorios y plazas de soberanía, a favor de:

D<sup>a</sup> MONTSERRAT PUIG ALEGRE

D<sup>a</sup> MERCEDES CASULLERAS RODRIGUEZ

D<sup>a</sup> M<sup>a</sup> TERESA CASULLERAS RODRIGUEZ

todas de nacionalidad española, domiciliadas en Barcelona, respectivamente en calle Mandri núm. 8; Torras y Pujal nº 34, y Gral. Goded, núm. 4, relativo a:

"TOPE PARA PUERTA"

=====

8 SEP



# 116185

## MEMORIA DESCRIPTIVA

-----

5. La presente invención se refiere a un tope para puerta, diseñado para obtener, además de una favorable presentación, la necesaria solidez, facilidad de montaje y el adecuado grado de amortiguación para los choques inferidos por la puerta. - - - - -

10. Estos artículos vienen realizándose en tipos diversos, siendo los más comunes unos formados por un simple bloque de goma a fijar en el suelo o pared mediante un tornillo central, resultando de aspecto poco agraciado y de solidez escasa dada su reducida consistencia. - - - - -

15. El nuevo taco en cuestión, se caracteriza por el hecho de constar de un soporte rígido, obtenido por fundición, formado por un cuerpo en forma de cuña esférica prolongada en una cara plana por una aleta a modo de segmento esférico ecuatorial, en que este último elemento constituye la base de apoyo del conjunto, con fijación por medio de un tornillo a pasar por un orificio al efecto y a insertar en el suelo, estando aplicado contra la restante cara plana de la citada cuña un taco elástico con parte posterior saliente que penetra en una cavidad del soporte, cuyo taco tiene hincada en su borde inferior una horquilla que su parte central saliente está acodada y apoyada contra el mencionado soporte para la retención del taco, derivándose de este soporte, en el mismo sentido que el tornillo de fijación, un tetón inmovi-

20.

25.



116185

lizador a colocar en una hoquedad a practicar en el suelo, de modo que la puerta a contener por el tope incide en el mismo de plano contra la cara frontal del taco elástico.

5. Otros objetos y características de la invención se irán dando a conocer en detalle a lo largo de la descripción que sigue, haciendo referencia a los dibujos ilustrativos que la acompañan. En los dibujos: - - - - -

Figura 1, representa en despiece y visto en perspectiva, el conjunto del tope para puerta. - - - - -

10. Figura 2, representa, en planta, por su parte superior, el tope en cuestión. - - - - -

Figura 3, corresponde a una sección de la figura anterior por una línea III-III. - - - - -

15. Figura 4, representa el mismo tope visto en planta por su cara inferior. - - - - -

El tope de referencia está compuesto por un soporte rígido 1 y un taco elástico 2, el primero de los cuales es metálico, obtenido por fundición, mientras el segundo es de caucho o material análogo. - - - - -

20. El soporte 1 está formado por un cuerpo 3 en cuña esférica y una aleta 4 a modo de prolongación ecuatorial de dicho cuerpo por una de sus caras planas. La aleta 4 es el elemento para fijación del tope en el suelo 5, lo cual se realiza por medio de un tornillo 6 de cabeza plana, pasado por un orificio 7 de la aleta 4. - - - - -

25.

116185



5. El taco elástico 2 posee una parte exterior 8 de contorno semicircular, y una parte interior 9 que se introduce en una cavidad 10 del cuerpo 3, Para retener este taco en el soporte 1, el mismo tiene aplicada una horquilla metálica 11, cuyas patas 12 penetran por unos orificios 13 de la parte interior 9, mientras la porción central 14 es acodada y se apoya contra un borde interior de la cavidad 10.

10. El cuerpo 3 y la aleta 4 forman un ángulo levemente superior a los 90°, siendo compensado este exceso por un mayor espesor progresivo del taco 2, de modo que la cara frontal del mismo se presenta normal a dicha aleta 4 y en forma coplanaria con la puerta correspondiente. - - - - -

15. Para obtener la completa inmovilización del tope en el suelo 5, evitando la tendencia al giro alrededor del tornillo de fijación 6, el soporte 1 presenta un tetón 15 que emerge por la cara inferior, siendo destinado a su aplicación en una hoquedad a realizar en el suelo y paralelamente al sentido de colocación del citado tornillo 6.-

20. La superficie visible del soporte 1 presenta un acabado pulido que favorece su aspecto. - - - - -

25. Este tope se fija en el suelo de manera que la cara exterior del taco 2 se enfrente exactamente con la puerta en la posición de coincidencia. La aleta de fijación en tal posición, se sitúa debajo de la puerta, o sea en el huelgo entre la misma y el suelo. El choque que la puerta ejerce contra el tope es fácilmente absorbido con amortiguación, sin que se cause efecto de deterioro alguno contra



116185

8

aquel dispositivo, con lo que el mismo tiene larga duración sin necesidad de ningún cuidado. Si a la larga fuese necesario recambiar el taco elástico 2, la operación se efectúa sin dificultades. - - - - -

5. Otra ventaja interesante es la ausencia de desperfectos inferidos al suelo, dado que la perfecta inmovilización del tope impide que el anclaje del tornillo sufra deformaciones que ensanchen la abertura practicada para la fijación. - - - - -

10.

N O T A

Se declaran de novedad, utilidad y propiedad para España y todos sus territorios y plazas de soberanía, las siguientes: - - - - -

R E I V I N D I C A C I O N E S

15.

1. Tope para puerta, caracterizado por el hecho de constar de un soporte rígido, obtenido por fundición, formado por un cuerpo en forma de cuña esférica prolongada en una cara plana por una aleta a modo de segmento esférico ecuatorial, en que este último elemento constituye la base

20.

de apoyo del conjunto, con fijación por medio de un tornillo a pasar por un orificio al efecto y a insertar en el suelo, estando aplicado contra a restante cara plana de la citada cuña un taco elástico con parte posterior saliente que penetra en una cavidad del soporte, cuyo taco tiene hincada en su

25.

borde inferior una horquilla que su parte central saliente está acodada y apoyada contra un borde del mencionado soporte para la retención del taco, derivándose de este soporte, en el mismo sentido que el tornillo de fijación, un tetón inmo-



116185

8 SEP

vilizador a colocar en una hoquedad a practicar en el suelo, de modo que la puerta a contener por el tope incide en el mismo de plano contra la cara frontal del taco elástico.

2. "TOPE PARA PUERTA". - - - - -

5.

Todo ello tal como se describe y reivindica en la presente memoria que consta de seis hojas foliadas y mecanografiadas por una sola de sus caras, y de una lámina de dibujos que la ilustra.

BARCELONA, 8 SEP. 1965

P.A.

AURELL SUÑOL

j.

116135

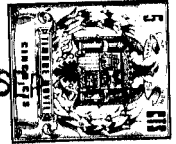


FIG. 1<sup>8</sup>

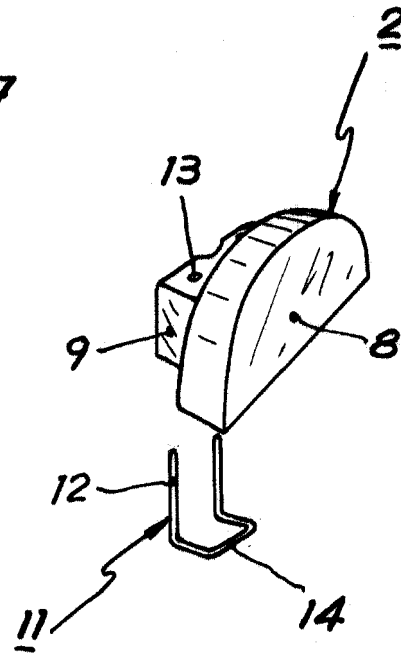
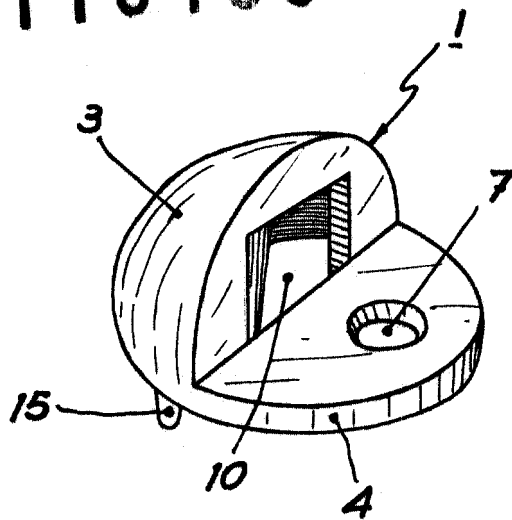


FIG. 2

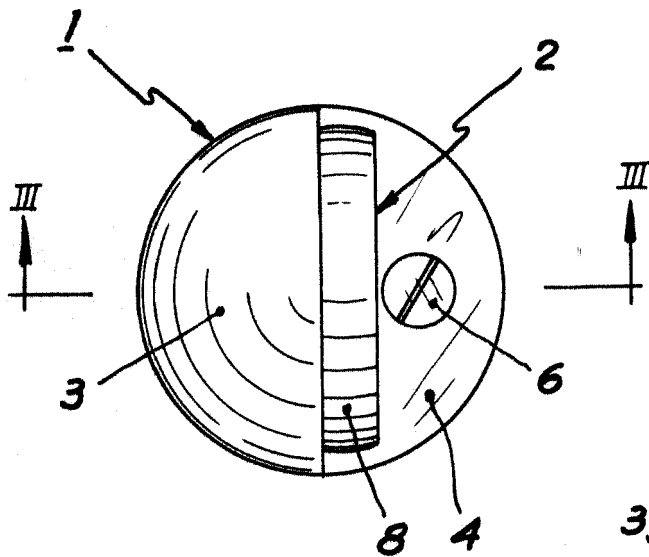


FIG. 3

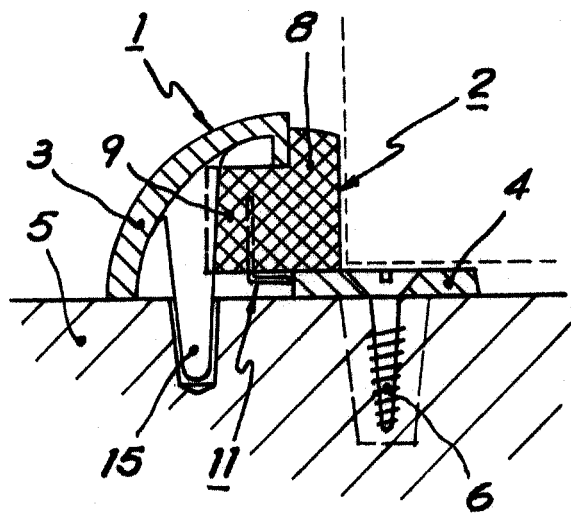
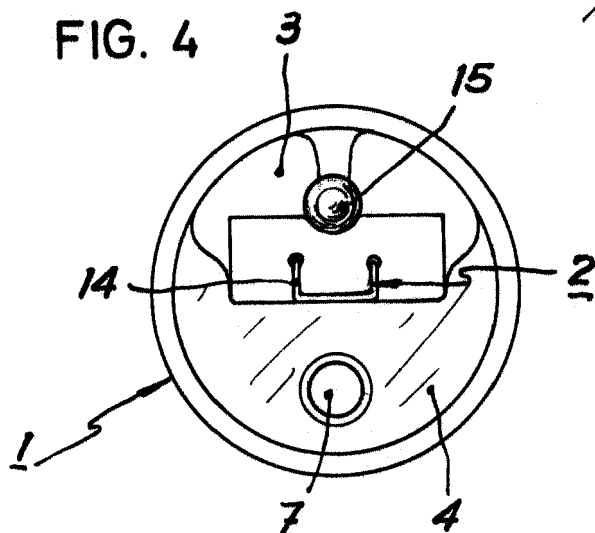


FIG. 4



BARCELONA, - 8 SEP. 1965

P.A.

*[Handwritten signature]*  
M. CURELL SUÑOL